

Figura V 2 Art. 352

FERMATA AUTOBUS EXTRAURBANA
(dimensioni in metri)

schema per il dimensionamento delle fermate extraurbane degli autobus.

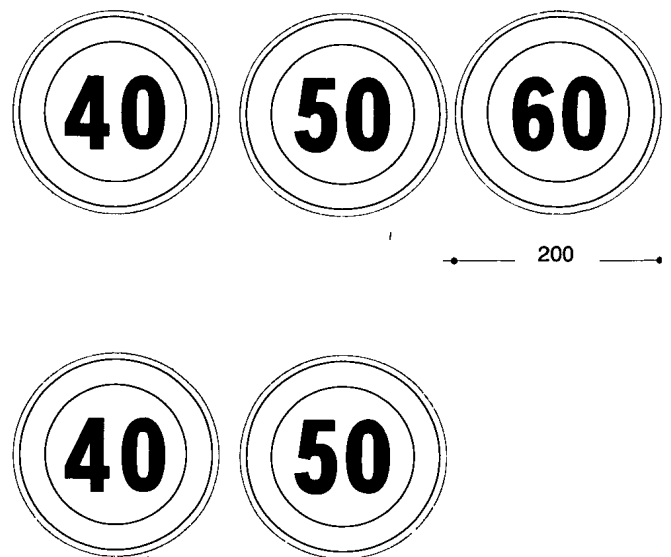


Figura V 1 Art. 344

SEGNALI DI VELOCITA' DA APPLICARE SUI VEICOLI
(dimensioni in millimetri)

I segnali sono applicati sulla parte posteriore dei veicoli ed indicano la velocità massima consentita alla categoria cui il veicolo stesso appartiene. Per i complessi di veicoli l'indicazione del limite va riportata sui rimorchi ovvero sui semirimorchi.

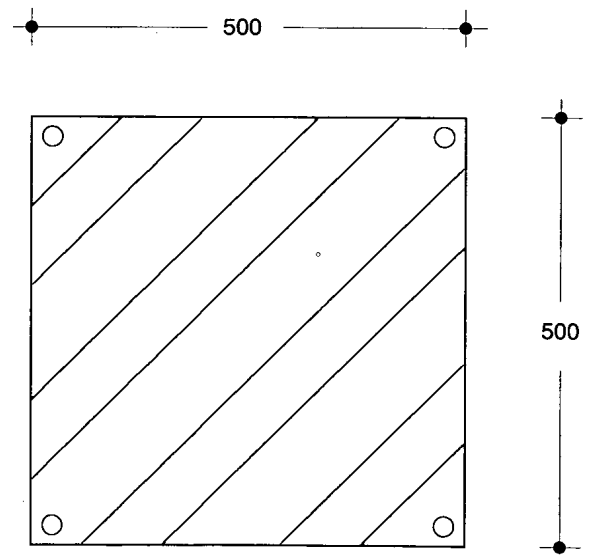


Figura V 3 Art. 361

PANNELLO PER CARICHI SPORGENTI
(dimensioni in millimetri)

Tipo e dimensioni del pannello da porre all'estremità dei carichi sporgenti posteriormente.



Figura V 4 Art. 381

CONTRASSEGNO INVALIDI
(dimensioni in centimetri)

Facsimile del contrassegno da apporre sui veicoli utilizzati da persone con capacità di deambulazione sensibilmente ridotta.

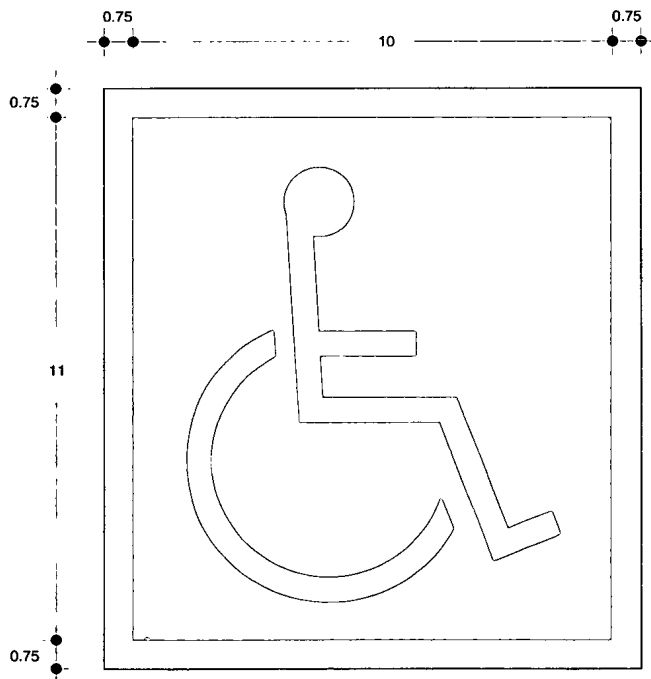


Figura V 5 Art. 381

SIMBOLO DI ACCESSIBILITA'
(dimensioni in centimetri)

Simbolo internazionale dell'accessibilità. Localizza percorsi o attrezzature costruiti nel rispetto della vigente normativa sulla eliminazione delle barriere architettoniche.