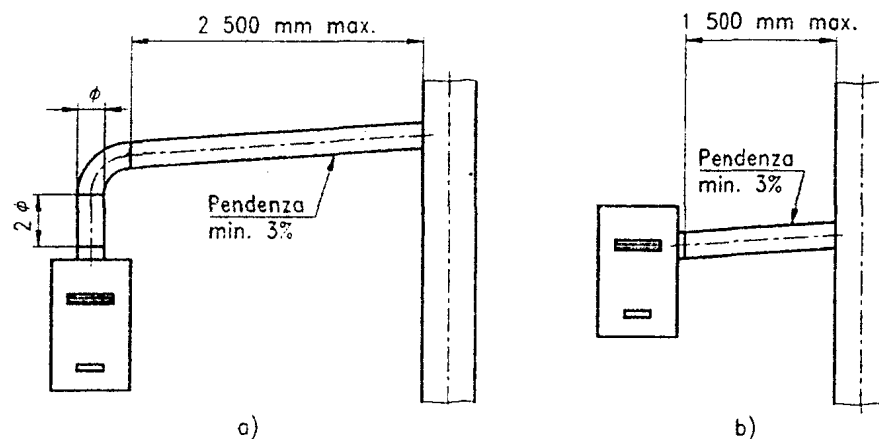


UNI 7129 pag. 17

- 4.3.1.6. avere cambiamenti di direzione in numero non superiore a tre, compreso il raccordo di imbocco al camino e/o alla canna fumaria, realizzati con angoli interni maggiori di 90° . I cambiamenti di direzione devono essere realizzati unicamente mediante l'impiego di elementi curvi;
- 4.3.1.7. avere, per gli apparecchi con tubo di scarico posteriore o laterale, una lunghezza del tratto sub-orizzontale non maggiore di $1/4$ dell'altezza efficace H del camino o della canna fumaria, e comunque non maggiore di 1 500 mm, e non più di due cambiamenti di direzione, compreso il raccordo di imbocco al camino e/o alla canna fumaria [fig. 8 b)], salvo verifica secondo il metodo generale di calcolo di cui alle norme UNI vigenti;
- 4.3.1.8. avere l'asse del tratto terminale di imbocco perpendicolare alla parete interna opposta del camino o della canna fumaria (fig. 9): il canale da fumo deve inoltre essere saldamente fissato a tenuta all'imbocco del camino o della canna fumaria, senza sporgere all'interno;



- a) per apparecchi con tubo di scarico verticale
b) per apparecchi con tubo di scarico posteriore o laterale

Fig. 8 — Esempi di collegamenti a camini/canne fumarie

- 4.3.1.9. avere, per tutta la sua lunghezza, una sezione non minore di quella dell'attacco del tubo di scarico dell'apparecchio. Nel caso poi in cui il camino o la canna fumaria avessero un diametro minore di quello del canale da fumo, dovrà essere effettuato un raccordo conico in corrispondenza dell'imbocco;
- 4.3.1.10. non avere dispositivi di intercettazione (serrande): se tali dispositivi fossero già in opera devono essere eliminati;

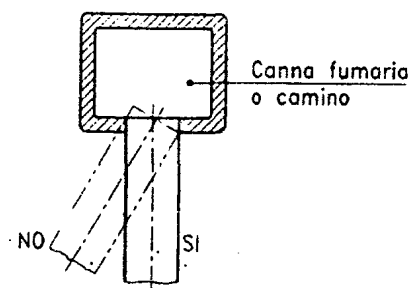
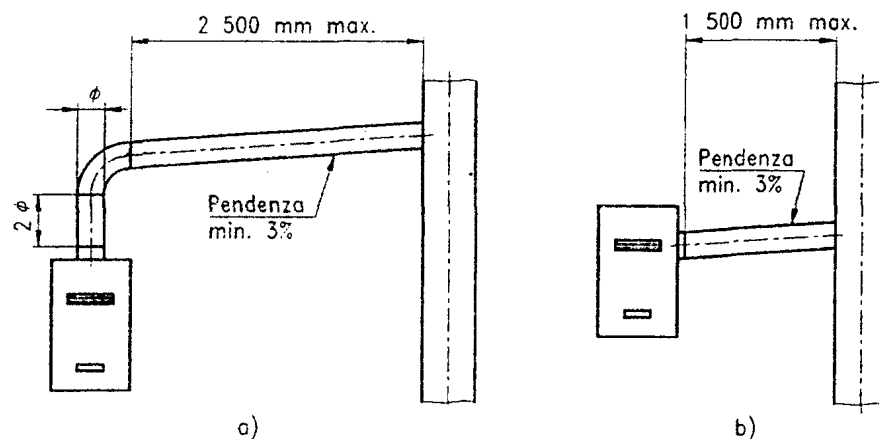


Fig. 9

(segue)

UNI 7129 pag. 17

- 4.3.1.6. avere cambiamenti di direzione in numero non superiore a tre, compreso il raccordo di imbocco al camino e/o alla canna fumaria, realizzati con angoli interni maggiori di 90° . I cambiamenti di direzione devono essere realizzati unicamente mediante l'impiego di elementi curvi;
- 4.3.1.7. avere, per gli apparecchi con tubo di scarico posteriore o laterale, una lunghezza del tratto sub-orizzontale non maggiore di $1/4$ dell'altezza efficace H del camino o della canna fumaria, e comunque non maggiore di 1 500 mm, e non più di due cambiamenti di direzione, compreso il raccordo di imbocco al camino e/o alla canna fumaria [fig. 8 b)], salvo verifica secondo il metodo generale di calcolo di cui alle norme UNI vigenti;
- 4.3.1.8. avere l'asse del tratto terminale di imbocco perpendicolare alla parete interna opposta del camino o della canna fumaria (fig. 9): il canale da fumo deve inoltre essere saldamente fissato a tenuta all'imbocco del camino o della canna fumaria, senza sporgere all'interno;



- a) per apparecchi con tubo di scarico verticale
 b) per apparecchi con tubo di scarico posteriore o laterale

Fig. 8 — Esempi di collegamenti a camini/canne fumarie

- 4.3.1.9. avere, per tutta la sua lunghezza, una sezione non minore di quella dell'attacco del tubo di scarico dell'apparecchio. Nel caso poi in cui il camino o la canna fumaria avessero un diametro minore di quello del canale da fumo, dovrà essere effettuato un raccordo conico in corrispondenza dell'imbocco;
- 4.3.1.10. non avere dispositivi di intercettazione (serrande): se tali dispositivi fossero già in opera devono essere eliminati;

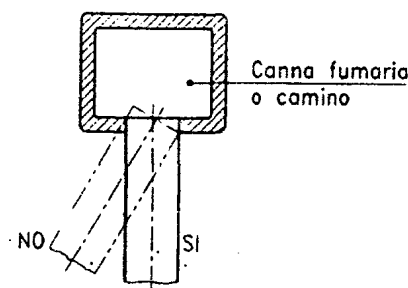


Fig. 9

(segue)