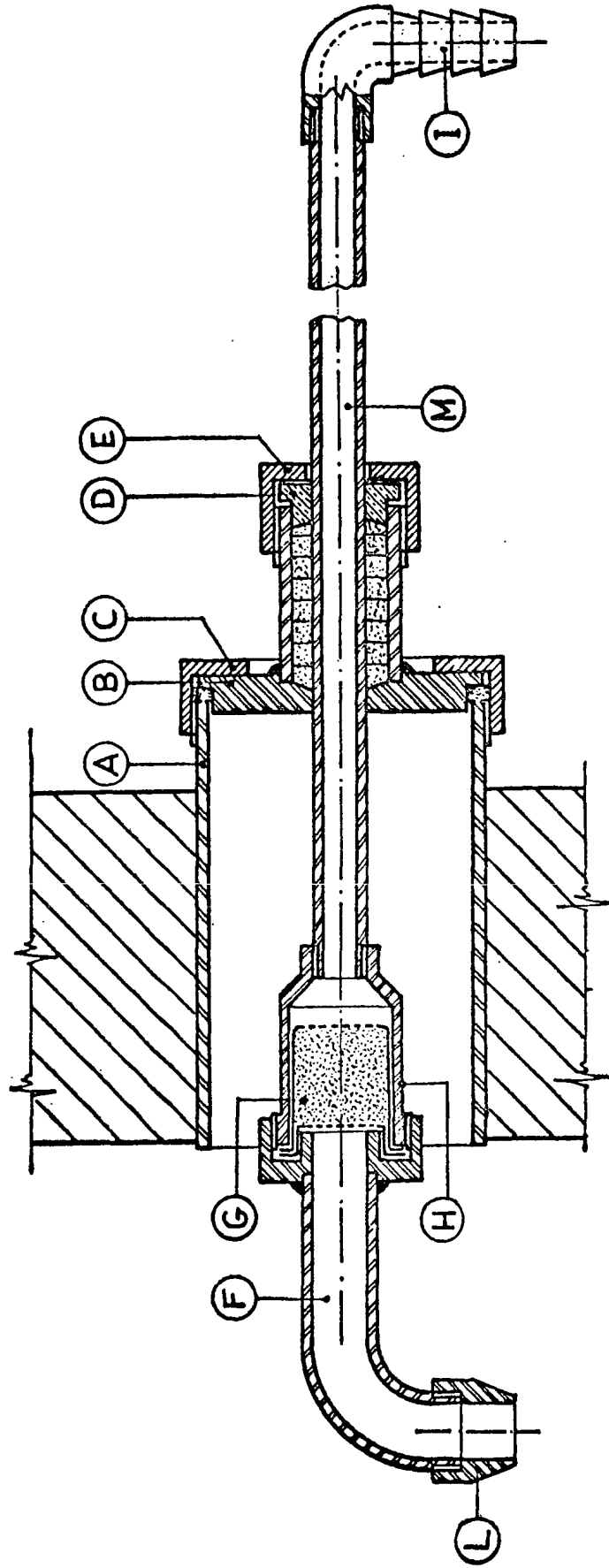


**SONDA PER PRELEVAMENTO DI CAMPIONI DA CANALI DA FUMO
VISTA SEZIONATA D'INSIEME**



scala 1:2

Figura 2

D'ordine del Presidente della Repubblica
Il Ministro per la sanità
MARIOTTI

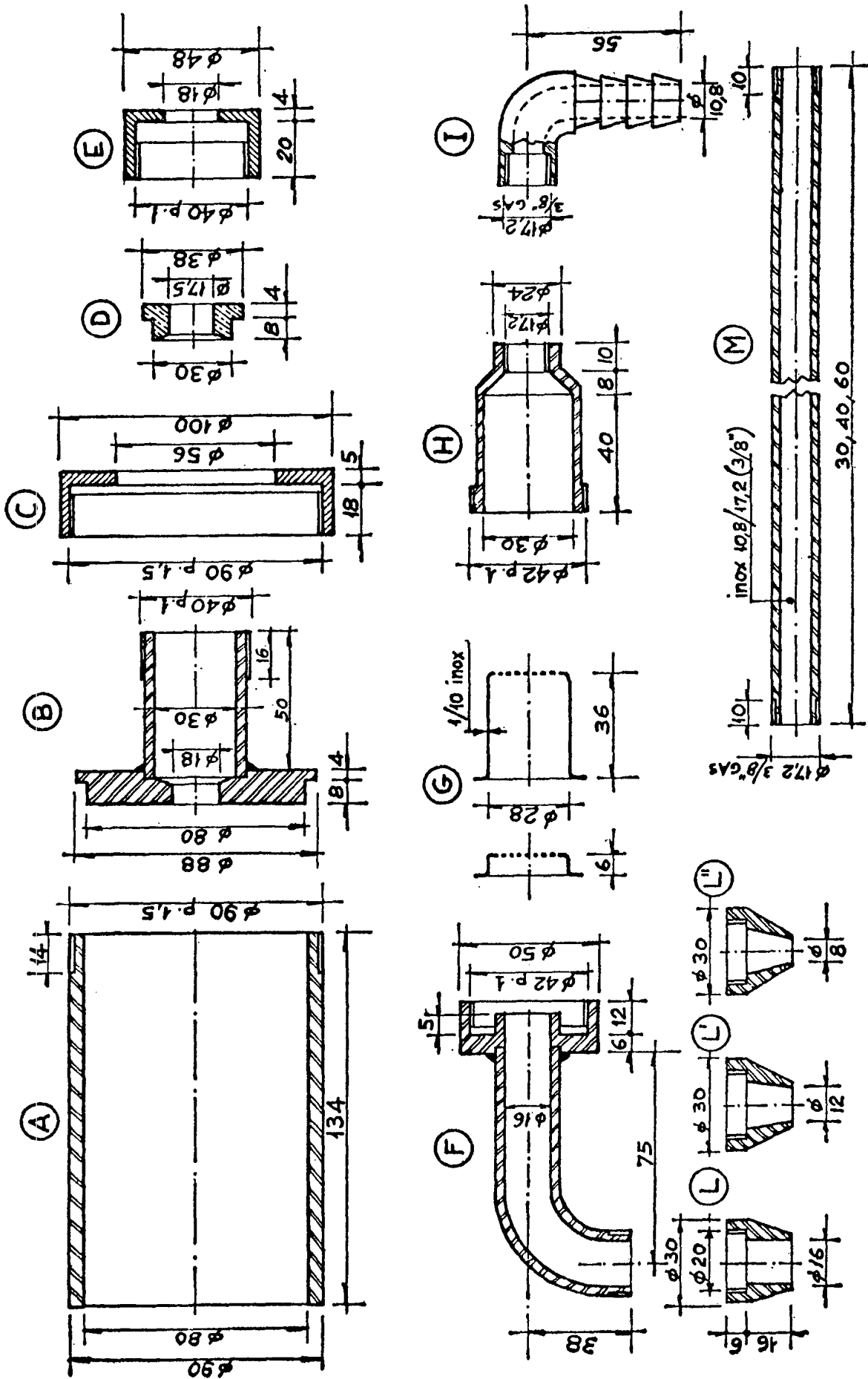


Figura 3

D'ordine del Presidente della Repubblica

Il Ministro per la sanità

MARIOTTI