

pag. 18 UNI 7129

4.3.1.11. distare almeno 500 mm da materiali combustibili e/o infiammabili; se tale distanza non potesse essere mantenuta occorre provvedere ad una opportuna protezione specifica al calore;

4.3.1.12. ricevere lo scarico di un solo apparecchio di utilizzazione; è consentito convogliare nello stesso canale da fumo un massimo di due apparecchi, purché siano rispettate le seguenti condizioni:

- i due apparecchi abbiano una portata termica diversa al massimo del 30% l'uno rispetto all'altro e siano installati nello stesso locale;
- la sezione della parte di canale da fumo comune ai due apparecchi sia almeno uguale alla sezione del canale da fumo dell'apparecchio di maggior portata moltiplicata per il rapporto P_c/P_1 , essendo P_c la somma delle portate termiche dei singoli apparecchi e P_1 la portata termica più elevata, cioè:

$$S_c \geq S_1 \cdot P_c/P_1$$

ovvero:

$$D_c \geq D_1 \cdot \sqrt{P_c/P_1}$$

dove [fig. 10 a)]: S_c = sezione del condotto comune; S_1 = sezione del condotto dell'apparecchio di maggior portata; D_c = diametro del condotto comune; D_1 = diametro del condotto dell'apparecchio di maggior portata;

esempio:

$$P_1 = 25 \text{ kW}$$

$$D_1 = 120 \text{ mm}$$

$$P_2 = 18 \text{ kW}$$

$$P_c = 25 + 18 = 43 \text{ kW}$$

quindi:

$$D_c \geq D_1 \sqrt{P_c/P_1} = 120 \sqrt{43/25} = 157 \text{ mm}$$

Due apparecchi, con le limitazioni di cui al punto a) precedente, possono essere anche raccordati direttamente allo stesso camino od alla stessa canna fumaria: in tal caso la distanza verticale intercorrente fra gli assi degli orifici di imbocco deve essere di almeno 250 mm [vedere fig. 10 b)].

Non è invece consentito convogliare nello stesso canale da fumo lo scarico di apparecchi a gas e quello di altri generatori di calore funzionanti con combustibili diversi.

È pure vietato convogliare nello stesso canale da fumo lo scarico di apparecchi a gas ed i canali provenienti da cappe sovrastanti gli apparecchi di cottura.

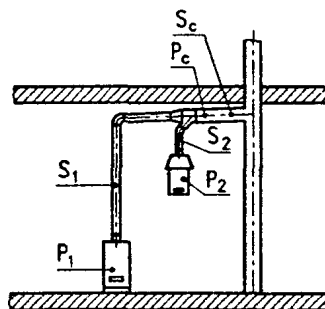


Fig. 10 a)

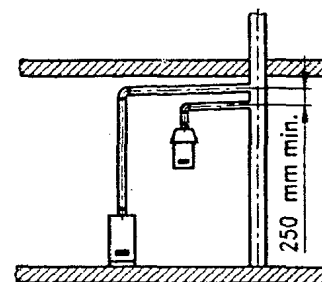


Fig. 10 b)

(segue)

pag. 18 UNI 7129

4.3.1.11. distare almeno 500 mm da materiali combustibili e/o infiammabili; se tale distanza non potesse essere mantenuta occorre provvedere ad una opportuna protezione specifica al calore;

4.3.1.12. ricevere lo scarico di un solo apparecchio di utilizzazione; è consentito convogliare nello stesso canale da fumo un massimo di due apparecchi, purché siano rispettate le seguenti condizioni:

- i due apparecchi abbiano una portata termica diversa al massimo del 30% l'uno rispetto all'altro e siano installati nello stesso locale;
- la sezione della parte di canale da fumo comune ai due apparecchi sia almeno uguale alla sezione del canale da fumo dell'apparecchio di maggior portata moltiplicata per il rapporto P_c/P_1 , essendo P_c la somma delle portate termiche dei singoli apparecchi e P_1 la portata termica più elevata, cioè:

$$S_c \geq S_1 \cdot P_c/P_1$$

ovvero:

$$D_c \geq D_1 \cdot \sqrt{P_c/P_1}$$

dove [fig. 10 a)]: S_c = sezione del condotto comune; S_1 = sezione del condotto dell'apparecchio di maggior portata; D_c = diametro del condotto comune; D_1 = diametro del condotto dell'apparecchio di maggior portata;

esempio:

$$P_1 = 25 \text{ kW}$$

$$D_1 = 120 \text{ mm}$$

$$P_2 = 18 \text{ kW}$$

$$P_c = 25 + 18 = 43 \text{ kW}$$

quindi:

$$D_c \geq D_1 \sqrt{P_c/P_1} = 120 \sqrt{43/25} = 157 \text{ mm}$$

Due apparecchi, con le limitazioni di cui al punto a) precedente, possono essere anche raccordati direttamente allo stesso camino od alla stessa canna fumaria: in tal caso la distanza verticale intercorrente fra gli assi degli orifici di imbocco deve essere di almeno 250 mm [vedere fig. 10 b)].

Non è invece consentito convogliare nello stesso canale da fumo lo scarico di apparecchi a gas e quello di altri generatori di calore funzionanti con combustibili diversi.

È pure vietato convogliare nello stesso canale da fumo lo scarico di apparecchi a gas ed i canali provenienti da cappe sovrastanti gli apparecchi di cottura.

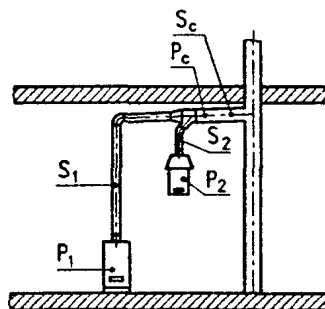


Fig. 10 a)

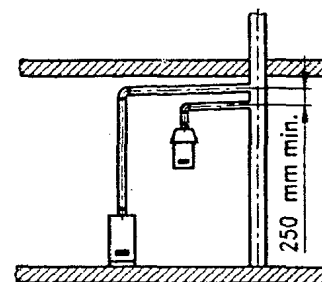


Fig. 10 b)

(segue)