

UNI 7129 pag. 21

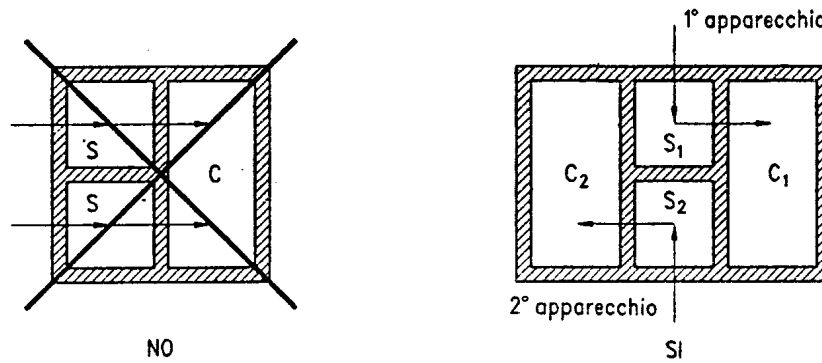


Fig. 13 a)

Fig. 13 b) — Canne fumarie collettive ramificate da due immissioni per piano

- Il numero massimo di piani servibili da una c.c.r. deve essere rapportato alla effettiva capacità di evacuazione del collettore principale, il quale, comunque, non deve ricevere più di 5 immissioni provenienti dai relativi condotti secondari, cioè una c.c.r. può servire al massimo uno stabile di 6 piani, in quanto l'ultimo condotto secondario, sempre facente parte della c.c.r., scarica direttamente nell'atmosfera, tramite lo stesso comignolo, senza immettersi nel condotto principale; nel caso di stabili di notevole altezza dovranno essere installate due o più canne collettive ramificate (vedere fig. 14):

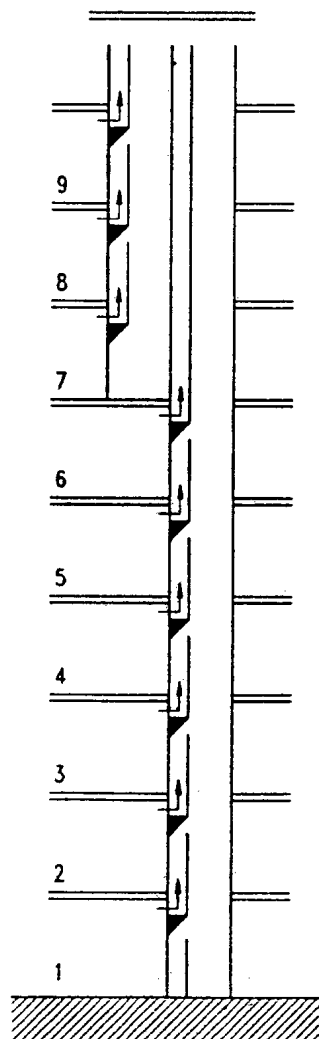


Fig. 14

(segue)

UNI 7129 pag. 21

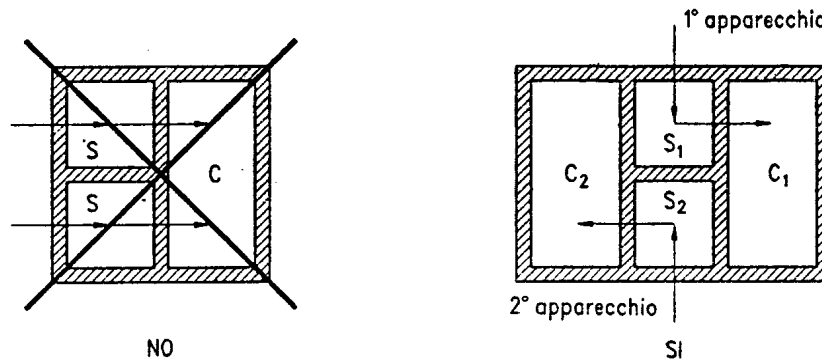


Fig. 13 a)

Fig. 13 b) — Canne fumarie collettive ramificate da due immissioni per piano

- Il numero massimo di piani servibili da una c.c.r. deve essere rapportato alla effettiva capacità di evacuazione del collettore principale, il quale, comunque, non deve ricevere più di 5 immissioni provenienti dai relativi condotti secondari, cioè una c.c.r. può servire al massimo uno stabile di 6 piani, in quanto l'ultimo condotto secondario, sempre facente parte della c.c.r., scarica direttamente nell'atmosfera, tramite lo stesso comignolo, senza immettersi nel condotto principale; nel caso di stabili di notevole altezza dovranno essere installate due o più canne collettive ramificate (vedere fig. 14):

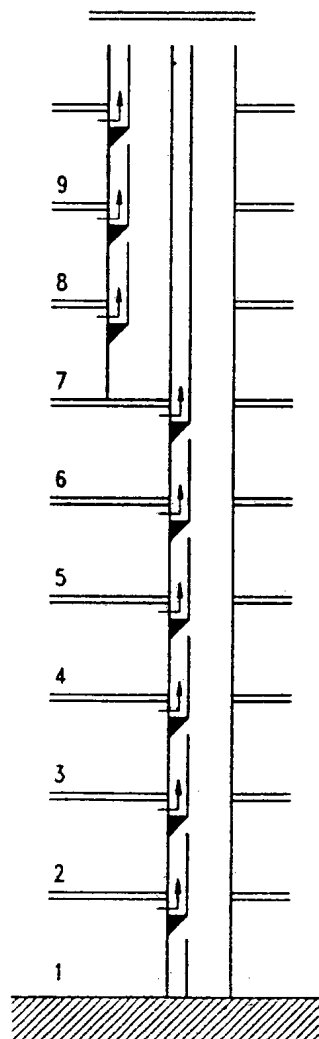


Fig. 14

(segue)