

pag. 26 UNI 7129

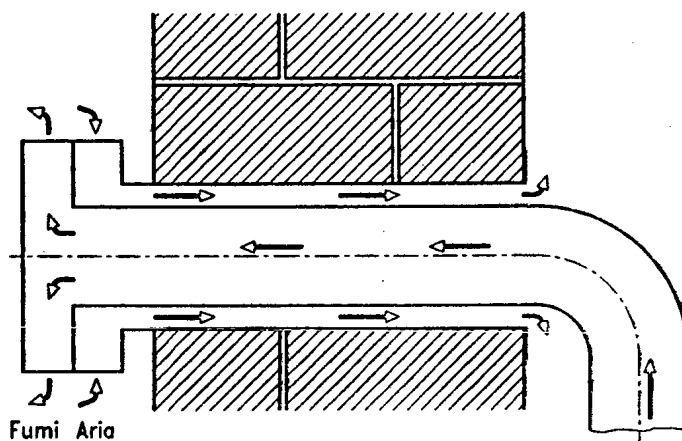


Fig. 16 c)

Altri dispositivi possono essere adottati purché:

- a) sia identificabile il loro produttore;
- b) ne sia comprovato il funzionamento;
- c) siano corredati di adeguate istruzioni per l'installazione e l'eventuale manutenzione;
- d) siano di materiale atto a resistere alle sollecitazioni termiche e chimiche, nonché agli agenti atmosferici;
- e) sia specificata la portata termica massima di impiego dell'apparecchio al quale possono essere collegati.

4.3.4.3. Posizionamento dei terminali di tiraggio

I terminali di tiraggio devono:

- essere situati sulle pareti perimetrali esterne dell'edificio;
- essere posizionati (vedere fig. 17) in modo che, per la sezione di efflusso nell'atmosfera, vengano rispettate le distanze indicate nel prospetto seguente.

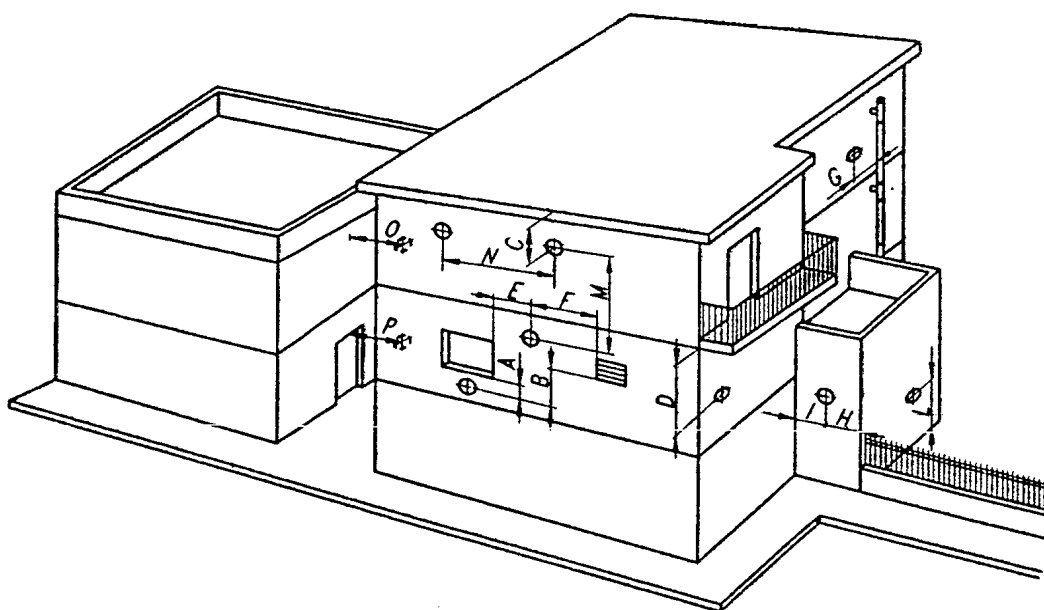


Fig. 17

(segue)

pag. 26 UNI 7129

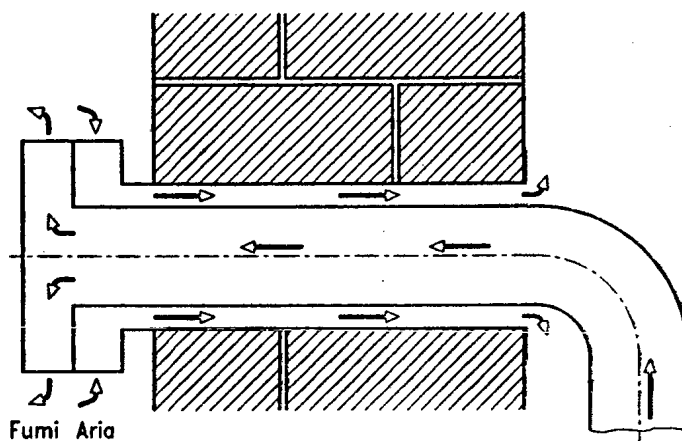


Fig. 16 c)

Altri dispositivi possono essere adottati purché:

- a) sia identificabile il loro produttore;
- b) ne sia comprovato il funzionamento;
- c) siano corredati di adeguate istruzioni per l'installazione e l'eventuale manutenzione;
- d) siano di materiale atto a resistere alle sollecitazioni termiche e chimiche, nonché agli agenti atmosferici;
- e) sia specificata la portata termica massima di impiego dell'apparecchio al quale possono essere collegati.

4.3.4.3. Posizionamento dei terminali di tiraggio

I terminali di tiraggio devono:

- essere situati sulle pareti perimetrali esterne dell'edificio;
- essere posizionati (vedere fig. 17) in modo che, per la sezione di efflusso nell'atmosfera, vengano rispettate le distanze indicate nel prospetto seguente.

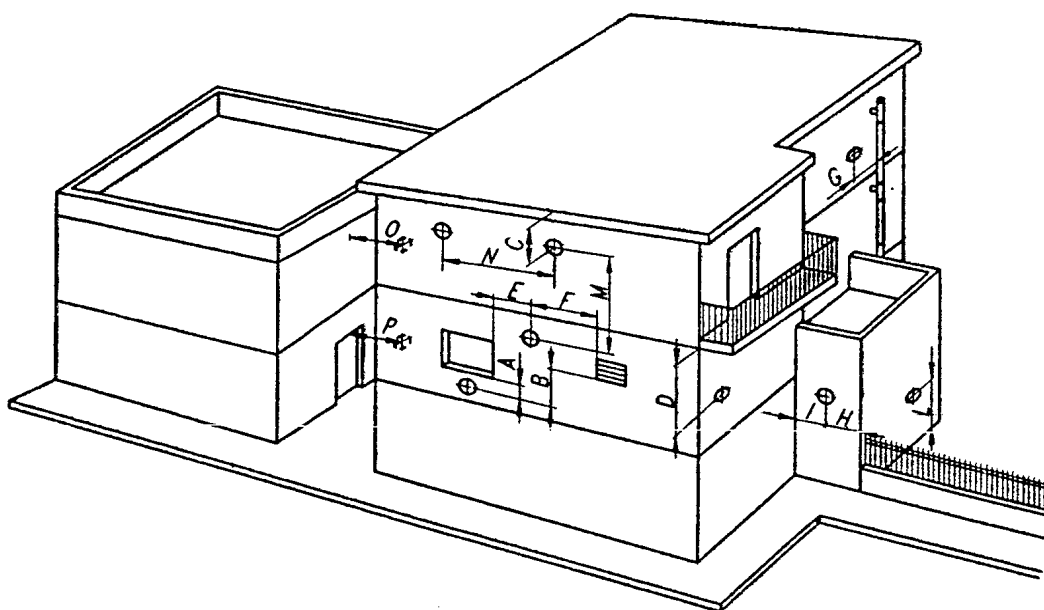


Fig. 17

(segue)