

pag. 30 UNI 7129

4.5. Apparecchi di tipo C a tiraggio naturale

Gli apparecchi di tipo C a tiraggio naturale, essendo stagni rispetto all'ambiente, non sono soggetti ad alcun vincolo per quel che concerne sia la loro ubicazione (vedere 2.5.1.4), sia l'apporto di aria comburente (vedere 3.1.3) nei locali in cui vengono installati.

Essi sono suddivisi nei sottogruppi C_{11} , C_{21} e C_{31} , nei quali la prima cifra (1 - 2 - 3) indica il modo in cui avviene il prelievo dell'aria comburente e l'evacuazione dei prodotti della combustione, mentre la seconda cifra (1) indica trattarsi di apparecchi a tiraggio naturale.

I tipi C_{11} sono previsti per ricevere l'aria comburente e scaricare i prodotti della combustione direttamente all'esterno, mediante due orifici concentrici, o, se distinti, sulla stessa parete contenuti in un quadrato di 500 mm di lato (vedere fig. 19).

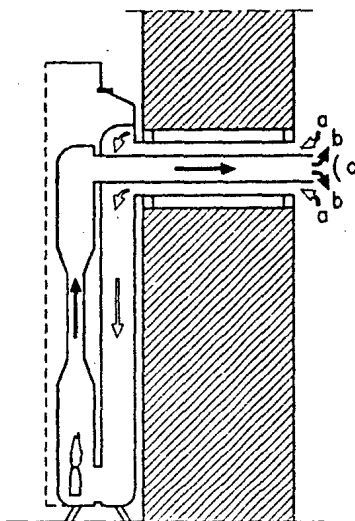


Fig. 19 — Schema di apparecchio di tipo C_{11}

- a) aria comburente
- b) prodotti della combustione
- c) protezione esterna, fornita dal costruttore dell'apparecchio

I tipi C_{21} sono previsti per essere raccordati ad una canna fumaria collettiva particolare, avente la duplice funzione di convogliare l'aria comburente necessaria e di evacuare i prodotti della combustione. Questo tipo di installazione non viene preso in considerazione nella presente norma.

I tipi C_{31} sono previsti per essere raccordati da una parte ad un dispositivo di evacuazione dei prodotti della combustione e dall'altra ad una presa dell'aria comburente, ambedue su pareti anche diverse del locale in cui è installato l'apparecchio, e situati l'uno lontano dall'altra (vedere fig. 20).

(segue)

pag. 30 UNI 7129

4.5. Apparecchi di tipo C a tiraggio naturale

Gli apparecchi di tipo C a tiraggio naturale, essendo stagni rispetto all'ambiente, non sono soggetti ad alcun vincolo per quel che concerne sia la loro ubicazione (vedere 2.5.1.4), sia l'apporto di aria comburente (vedere 3.1.3) nei locali in cui vengono installati.

Essi sono suddivisi nei sottogruppi C_{11} , C_{21} e C_{31} , nei quali la prima cifra (1 - 2 - 3) indica il modo in cui avviene il prelievo dell'aria comburente e l'evacuazione dei prodotti della combustione, mentre la seconda cifra (1) indica trattarsi di apparecchi a tiraggio naturale.

I tipi C_{11} sono previsti per ricevere l'aria comburente e scaricare i prodotti della combustione direttamente all'esterno, mediante due orifici concentrici, o, se distinti, sulla stessa parete contenuti in un quadrato di 500 mm di lato (vedere fig. 19).

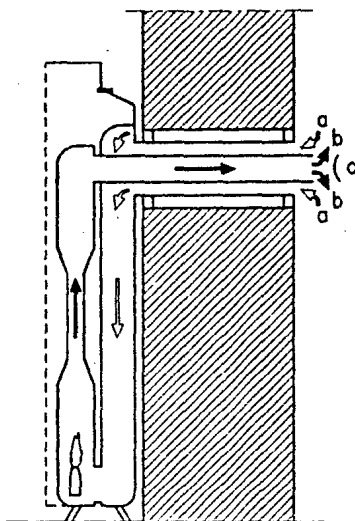


Fig. 19 — Schema di apparecchio di tipo C_{11}

- a) aria comburente
- b) prodotti della combustione
- c) protezione esterna, fornita dal costruttore dell'apparecchio

I tipi C_{21} sono previsti per essere raccordati ad una canna fumaria collettiva particolare, avente la duplice funzione di convogliare l'aria comburente necessaria e di evacuare i prodotti della combustione. Questo tipo di installazione non viene preso in considerazione nella presente norma.

I tipi C_{31} sono previsti per essere raccordati da una parte ad un dispositivo di evacuazione dei prodotti della combustione e dall'altra ad una presa dell'aria comburente, ambedue su pareti anche diverse del locale in cui è installato l'apparecchio, e situati l'uno lontano dall'altra (vedere fig. 20).

(segue)