

figura E.1 Area di rispetto per finestre

Legenda

- 1 Area di rispetto
- 2 Finestra

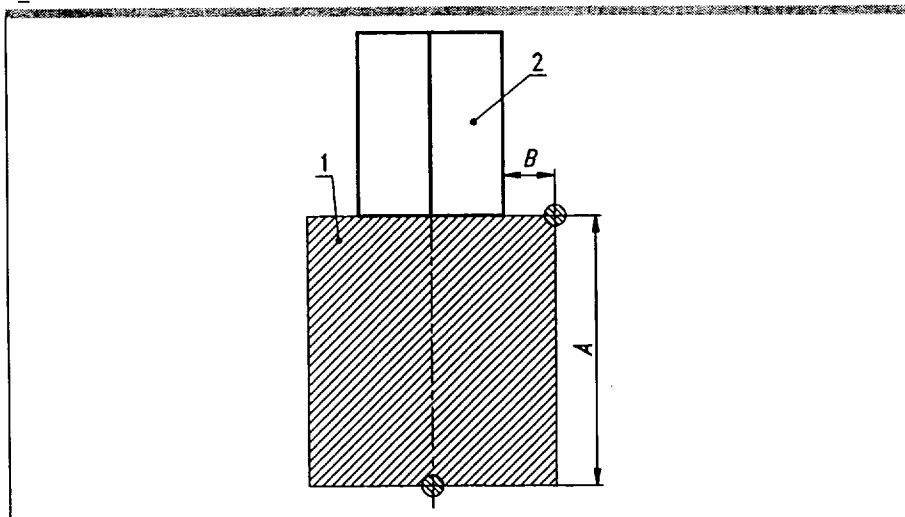


figura E.2 Area di rispetto per aperture di aerazione e/o ventilazione

Legenda

- 1 Area di rispetto
- 2 Apertura di aerazione e/o ventilazione

