

GAZZETTA  UFFICIALE  
DELLA REPUBBLICA ITALIANA

PARTE PRIMA

Roma - Sabato, 8 settembre 2001

SI PUBBLICA TUTTI  
I GIORNI NON FESTIVI

DIREZIONE E REDAZIONE PRESSO IL MINISTERO DELLA GIUSTIZIA - UFFICIO PUBBLICAZIONE LEGGI E DECRETI - VIA ARENULA 70 - 00100 ROMA  
AMMINISTRAZIONE PRESSO L'ISTITUTO POLIGRAFICO E ZECCA DELLO STATO - LIBRERIA DELLO STATO - PIAZZA G. VÉRDI 10 - 00100 ROMA - CENTRALINO 06 85081

N. 226

MINISTERO DEL LAVORO  
E DELLA PREVIDENZA SOCIALE

DECRETO 2 maggio 2001.

**Criteria per l'individuazione e l'uso dei  
dispositivi di protezione individuale (DPI).**

COPIA TRATTA DA GURITEL — GAZZETTA UFFICIALE ON-LINE

# SOMMARIO

## MINISTERO DEL LAVORO E DELLA PREVIDENZA SOCIALE

DECRETO 2 maggio 2001. — <i>Criteria per l'individuazione e l'uso dei dispositivi di protezione individuale (DPI)</i> .....	Pag.	7
ALLEGATO 1 .....	»	9
0. Introduzione .....	»	9
1. Scopo e campo di applicazione .....	»	10
2. Riferimenti normativi .....	»	10
3. Definizioni .....	»	10
4. Classificazione .....	»	11
5. Selezione .....	»	12
6. Uso .....	»	16
7. Cura e manutenzione .....	»	18
Figure .....	»	20
Appendice A - Metodi di valutazione dell'attenuazione sonora di un protettore auricolare relativa ad un livello di pressione acustica continua equivalente ponderata A ..	»	23
Appendice B - Metodi di valutazione dell'attenuazione sonora di un protettore auricolare rispetto al livello di pressione acustica di picco .....	»	30
Appendice C - (Informativa) .....	»	31
ALLEGATO 2 .....	»	32
0. Introduzione .....	»	33
1. Scopo e campo di applicazione .....	»	33
2. Riferimenti normativi .....	»	33
3. Definizioni .....	»	34
4. Misure generali per il contenimento degli inquinanti ambientali e l'utilizzo degli APVR .....	»	34
5. Criteri di scelta .....	»	36
5.1 - Valutazioni generali .....	»	36
5.2 - Protezione offerta dai diversi apparecchi .....	»	38
Prospetto 1 - Massimi valori ammessi per la perdita totale verso l'interno nelle condizioni di prova in laboratorio stabilite dalle norme specifiche .....	»	39
Figura 1 - Protezione acquisita e tempo di indossamento .....	»	42
6. Descrizione degli apparecchi e limitazioni di impiego .....	»	42
Figura 2 - Classificazione degli apparecchi di protezione delle vie respiratorie ..	»	42
6.1 - Respiratori a filtro .....	»	42
Figura 3 - Classificazione dei respiratori a filtro .....	»	43
Figura 4 - Facciale filtrante antipolvere .....	»	44
Prospetto 2 - Massimi valori ammessi per la perdita totale verso l'interno dei facciali filtranti .....	»	45

Figura 5 - Respiratore a filtro con semimaschera, portafiltro e inserto filtrante . . . . .	Pag. 46
Prospetto 3 - Massimi valori ammessi per la perdita totale verso l'interno di respiratori a quarto di maschera o semimaschera con filtro antipolvere . . . . .	» 47
Figura 6 - Respiratore a filtro con maschera intera e filtro con attacco filettato . . . . .	» 48
Prospetto 4 - Massimi valori ammessi per la perdita totale verso l'interno di respiratori a maschera intera con filtro antipolvere . . . . .	» 48
Figura 7 - Elettrorespiratore a filtro antipolvere completo di maschera intera . . . . .	» 49
Prospetto 5 - Massimi valori ammessi per la perdita totale verso l'interno degli elettrorespiratori a filtro antipolvere . . . . .	» 50
Figura 8 - Elettrorespiratore a filtro antipolvere completo di elmetto . . . . .	» 51
Figura 9 - Esempi di facciali utilizzati in elettrorespiratori per uso con elmetto o casco o cappuccio . . . . .	» 52
Prospetto 6 - Massimi valori ammessi per la perdita totale verso l'interno degli elettrorespiratori a filtro antipolvere con elmetto, casco o cappuccio . . . . .	» 52
Prospetto 7 - Massimi valori ammessi per la perdita totale verso l'interno delle semimaschere (o quarti di maschera) e delle maschere intere con filtri antigas o antipolvere (o combinati) . . . . .	» 56
6.2 - Respiratori isolanti . . . . .	» 56
Figura 10 - Classificazione dei respiratori isolanti . . . . .	» 57
Figura 11 - Respiratore isolante a presa d'aria esterna non assistito . . . . .	» 58
Prospetto 8 - Massimi valori ammessi per la perdita totale verso l'interno dei respiratori isolanti a presa d'aria esterna non assistiti . . . . .	» 59
Figura 12 - Respiratore isolante a presa d'aria esterna assistito manualmente . . . . .	» 60
Prospetto 9 - Massimi valori ammessi per la perdita totale verso l'interno dei respiratori isolanti a presa d'aria esterna assistiti manualmente . . . . .	» 61
Figura 13 - Respiratore isolante a presa d'aria esterna assistito con motore . . . . .	» 62
Prospetto 10 - Massimi valori ammessi per la perdita totale verso l'interno dei respiratori isolanti a presa d'aria esterna assistiti con motore . . . . .	» 63
Figura 14 - Respiratore isolante ad adduzione di aria compressa, tipo a flusso continuo . . . . .	» 64
Figura 15 - Respiratore isolante ad adduzione di aria compressa, tipo ad erogazione a domanda . . . . .	» 66
Figura 16 - Autorespiratore ad aria compressa a circuito aperto . . . . .	» 68
Figura 17 - Autorespiratore ad ossigeno a circuito chiuso: tipo ad ossigeno compresso . . . . .	» 71
Figura 18 - Autorespiratore ad ossigeno a circuito chiuso: tipo a produzione di ossigeno . . . . .	» 72
7. Uso . . . . .	» 73
7.1 - Generalità . . . . .	» 73
7.2 - Durata di impiego . . . . .	» 73
Prospetto 11 - Classificazione dell'energia metabolica per vari tipi di attività . . . . .	» 74
Prospetto 12 - Energia metabolica per attività tipiche . . . . .	» 75
7.3 - Adattamento del facciale ed accettabilità dell'apparecchio da parte di chi lo indossa . . . . .	» 77
7.4 - Informazione, formazione e addestramento in materia di protezione delle vie respiratorie . . . . .	» 77
8. Documentazione, immagazzinamento e manutenzione degli APVR . . . . .	» 79
8.1 - Generalità . . . . .	» 79
8.2 - Mantenimento della documentazione . . . . .	» 80
8.3 - Immagazzinamento . . . . .	» 80
8.4 - Manutenzione . . . . .	» 81

8.5 - Riempimento delle bombole di aria compressa .....	Pag.	81
8.6 - Riempimento delle bombole di ossigeno .....	»	82
8.7 - Controlli da parte del responsabile degli APVR .....	»	84
8.8 - Controlli specialistici .....	»	84
9. Frequenza della manutenzione e dei controlli .....	»	84
Prospetto 13 - Manutenzione e controlli sui facciali (maschera intera, semimaschera, quarto di maschera, boccaglio) .....	»	85
Prospetto 14 - Manutenzione e controlli sui respiratori a filtro (assistiti e non assistiti) .....	»	85
Prospetto 15 - Manutenzione e controlli sugli autorespiratori ad aria compressa a circuito aperto .....	»	86
Prospetto 16 - Manutenzione e controlli sugli autorespiratori ad ossigeno compresso a circuito chiuso .....	»	87
Prospetto 17 - Manutenzione e controlli sui respiratori isolanti non autonomi ad adduzione di aria compressa, tipo ad erogazione a domanda .....	»	88
Prospetto 18 - Manutenzione e controlli sui respiratori isolanti non autonomi ad adduzione di aria compressa, tipo a flusso continuo .....	»	89
Prospetto 19 - Manutenzione e controlli sui respiratori isolanti a presa d'aria esterna non assistiti .....	»	89
Prospetto 20 - Manutenzione e controlli sui respiratori isolanti a presa d'aria esterna assistiti .....	»	90
10. Indicazioni operative per la scelta degli APVR .....	»	90
10.1 - Premessa .....	»	90
10.2 - Scelta dell'APVR .....	»	92
Prospetto 21 - Respiratori a filtro antipolvere: fattori di protezione operativi ...	»	94
Prospetto 22 - Respiratori a filtro antigas: fattori di protezione operativi e concentrazioni corrispondenti ai limiti di utilizzo .....	»	95
Prospetto 23 - Respiratori isolanti: parametri per la scelta .....	»	97
Appendice A - Elenco delle norme europee sugli APVR .....	»	98
(Informativa)		
ALLEGATO 3 .....	»	100
i) UNI EN 169 (1993) - Filtri per la saldatura e tecniche connesse. Requisiti di trasmissione e utilizzazioni raccomandate .....	»	101
0. Guida per la selezione e l'uso .....	»	101
1. Generalità .....	»	101
1.1 - Numeri di graduazione da utilizzare per la saldatura e saldo-brasatura a gas .....	»	101
1.2 - Numeri di graduazione da utilizzare in ossitaglio .....	»	102
1.3 - Numeri di graduazione da utilizzare per il taglio al plasma a getto .....	»	102
1.4 - Numeri di graduazione da utilizzare per la saldatura o per il taglio al plasma ad arco elettrico .....	»	102
1.5 - Numeri di graduazione dei filtri da utilizzare per gli aiuti saldatori .....	»	104
2. Osservazioni .....	»	104
ii) UNI EN 170 (1993) - Filtri ultravioletti. Requisiti di trasmissione e utilizzazioni raccomandate .....	»	105
0. Guida per la selezione e l'uso .....	»	105
iii) UNI EN 171 (1993) - Filtri infrarossi. Requisiti di trasmissione e utilizzazioni raccomandate .....	»	106
0. Guida per la selezione e l'uso .....	»	106

ALLEGATO 4 .....	Pag.	107
1. Scopo e campo di applicazione .....	»	108
2. Definizioni .....	»	108
3. Effetto di agenti chimici sul corpo .....	»	108
4. Accertamento di rischio .....	»	110
5. Indumenti protettivi .....	»	110
6. Selezione .....	»	114
7. Altri pericoli .....	»	116
8. Uso e manutenzione .....	»	117
Appendice .....	»	120

COPIA TRATTA DA GURITEL — GAZZETTA UFFICIALE ON-LINE

# DECRETI, DELIBERE E ORDINANZE MINISTERIALI

## MINISTERO DEL LAVORO E DELLA PREVIDENZA SOCIALE

DECRETO 2 maggio 2001.

### **Criteria per l'individuazione e l'uso dei dispositivi di protezione individuale (DPI).**

#### IL MINISTRO DEL LAVORO E DELLA PREVIDENZA SOCIALE

DI CONCERTO CON

#### IL MINISTRO DELL'INDUSTRIA DEL COMMERCIO E DELL'ARTIGIANATO

Visto l'art. 45, comma 2, lettera *a*) del decreto legislativo n. 626 del 19 settembre 1994, che dispone la determinazione dei criteri per l'individuazione e l'uso dei dispositivi di protezione individuale (DPI), tenendo conto della natura, dell'attività e dei fattori specifici di rischio;

Ravvisata la necessità di riferirsi a norme di buona tecnica per la determinazione dei suddetti criteri;

Vista la norma UNI EN 458 (1995) concernente DPI per la protezione dell'udito;

Vista la norma UNI 10720 (1998) concernente DPI per la protezione delle vie respiratorie;

Viste le norme UNI EN 169 (1993), UNI EN 170 (1993) e UNI EN 171 (1993) concernenti DPI per la protezione degli occhi;

Vista la norma UNI 9609 (1990) concernente DPI relativi ad indumenti protettivi da agenti chimici;

Considerato che le norme sopraindicate costituiscono utili riferimenti di buona tecnica per l'individuazione dei suddetti criteri;

Sentita la commissione consultiva permanente per la prevenzione degli infortuni e l'igiene del lavoro;

Decreta:

Art. 1.

1. Sono approvati i criteri per l'individuazione e l'uso di DPI relativi:

*a*) alla protezione dell'udito, come riportati nell'allegato 1 del presente decreto;

*b*) alla protezione delle vie respiratorie, come riportati nell'allegato 2 del presente decreto;

*c*) alla protezione degli occhi:

i) filtri per saldatura e tecniche connesse,

ii) filtri per radiazioni ultraviolette,

iii) filtri per radiazioni infrarosse,

come riportati nell'allegato 3 del presente decreto;

*d*) a indumenti protettivi da agenti chimici, come riportati nell'allegato 4 del presente decreto.

## Art. 2.

1. I criteri per l'individuazione e l'uso di DPI, diversi da quelli approvati al precedente art. 1, devono garantire un livello di sicurezza equivalente.

## Art. 3.

1. Con successivi decreti del Ministero del lavoro e della previdenza sociale di concerto con il Ministero dell'industria, del commercio e dell'artigianato, sentita la Commissione consultiva permanente per la prevenzione degli infortuni e l'igiene del lavoro, si provvederà all'indicazione dei criteri per l'individuazione e l'uso di altre tipologie di DPI nonché all'aggiornamento degli allegati del presente decreto in relazione al progresso tecnologico.

Roma, 2 maggio 2001

*p.* Il Ministro del lavoro e della previdenza sociale  
*Il Sottosegretario di Stato*  
GUERRINI

*Il Ministro dell'industria  
del commercio e dell'artigianato*  
LETTA

COPIA TRATTA DA GURITEL — GAZZETTA UFFICIALE ON-LINE



**ALLEGATO 1<sup>(\*)</sup>****Si riporta di seguito la norma UNI EN 458 (1995)****Protettori auricolari  
Raccomandazioni per la selezione, l'uso, la cura e la manutenzione  
Documento guida****0. Introduzione**

I dispositivi di protezione auricolare sono definiti come un dispositivo di protezione individuale che, grazie alle loro proprietà di attenuazione, riducono gli effetti del rumore sull'udito al fine di valutare un danno uditivo.

Il presente documento è stato elaborato per fornire una guida a tutti coloro che devono approvvigionare, acquistare o indossare protettori auricolari e per incoraggiare l'uso di criteri efficaci per la selezione, l'uso, la cura e la manutenzione.

Perché la protezione fornita dai protettori auricolari sia effettivamente realizzata, essi dovrebbero essere indossati sempre quando l'utilizzatore si trova in un ambiente di rumore potenzialmente pericoloso. E' per questo che nella selezione dei protettori auricolari è importante considerare fattori che possono influire sulla confortevolezza e sull'accettabilità.

Nei programmi di conservazione dell'udito, altre misure, oltre alla protezione auricolare individuale, come l'identificazione delle aree di rumore, la valutazione dell'esposizione personale al rumore e la riduzione del rumore, devono richiedere attenzione prioritaria, come illustrato in fig 1.

---

(\*)

a) I richiami di norme tecniche effettuati nel testo costituiscono soltanto un riferimento bibliografico atto ad indicare la fonte di quanto affermato: per la comprensione del testo stesso non è generalmente necessaria la loro consultazione; ove ciò risultasse invece necessario, viene riportato in nota il punto o i punti specifici della norma richiamata.

b) Sono altresì riportati in nota i necessari chiarimenti in relazione agli aggiornamenti normativi.

c) Le note di cui alle lettere a) e b) sono indicate con numerazione romana.

## 1. Scopo e campo di applicazione

La presente norma fornisce raccomandazioni per la selezione, l'uso, la cura e la manutenzione dei protettori auricolari. I tipi speciali di protettori auricolari non rientrano nel campo di applicazione della presente norma, sebbene siano classificati in 4.4 e parte della guida possa essere loro applicata.

## 2. Riferimenti normativi

La presente norma rimanda, mediante riferimenti datati e non, a disposizioni contenute in altre pubblicazioni. Tali riferimenti normativi sono citati nei punti appropriati del testo e vengono di seguito elencati. Per quanto riguarda i riferimenti datati, successive modifiche o revisioni apportate a dette pubblicazioni valgono unicamente se introdotte nella presente norma come aggiornamento o revisione. Per i riferimenti non datati vale l'ultima edizione della pubblicazione alla quale si fa riferimento.

EN 352-1:1993	Protettori auricolari - Requisiti di sicurezza e prove - Cuffie
EN 352-2:1993	Protettori auricolari - Requisiti di sicurezza e prove - Inserti
EN 457:1992	Sicurezza del macchinario - Segnali acustici di pericolo - Requisiti generali, progettazione e prove
EN 24869-1:1992	Acustica - Protettori auricolari - Metodo soggettivo per la misura dell'attenuazione sonora (ISO 4869-1:1990)
ISO/DIS 4869-2:1992	Acustica - Protettori auricolari - Stima dei livelli effettivi di pressione acustica ponderati A quando si indossano protettori auricolari

## 3. Definizioni

Ai fini della presente norma si applicano le seguenti definizioni.

- 3.1. **livello di azione  $L_{act}$** : Massimo livello di esposizione quotidiana personale ( $L_{Aeq, 8h}$ ) e/o livello di picco  $L_{peak}$  oltre il quale devono essere resi disponibili e/o indossati protettori auricolari secondo quanto stabilito dalle leggi o dalle normative nazionali, o dalle consuetudini e dalla pratica.
- 3.2. **cura**: Attenzione quotidiana rivolta al protettore da parte dell'utilizzatore.
- 3.3. **protezione effettiva**: Riduzione di  $L_{Aeq, 8h}$  ottenuta indossando il protettore auricolare, tenendo conto del tempo per il quale esso viene indossato durante l'esposizione al rumore.
- 3.4. **manutenzione**: Ispezione regolare e riparazione del protettore auricolare, per esempio la sostituzione di cuscinetti per cuffie difettosi.
- 3.5. **iperprotezione**: Selezione e uso di un protettore auricolare con un'attenuazione troppo elevata.
- Nota - Ciò può provocare una sensazione di isolamento e difficoltà nella percezione dei suoni.
- 3.6. **selezione**: Scelta del protettore più appropriato.
- 3.7. **uso**: Utilizzo giornaliero di un protettore auricolare da parte della persona che deve essere protetta.

## 4. Classificazione

### 4.1. Cuffie

Le cuffie sono costituite da conchiglie che coprono le orecchie e creano un contatto ermetico con la testa per mezzo di cuscinetti morbidi solitamente riempiti con liquido o espanso. Le conchiglie sono solitamente rivestite con materiale fonoassorbente. Esse sono collegate da una fascia di tensione (archetto di sostegno), solitamente di metallo o di plastica. Talvolta è prevista una cinghia di sostegno flessibile su ciascuna conchiglia o sull'archetto di sostegno in prossimità delle conchiglie. Detta cinghia di sostegno serve a sostenere le conchiglie quando l'archetto di sostegno è indossato dietro alla testa o sotto il mento. Alcune cuffie hanno una conchiglia destinata solo all'orecchio sinistro e un'altra conchiglia destinata solo all'orecchio destro. Le cuffie sono disponibili in una gamma di taglie "normale" e in una gamma di taglie "limitata".

Le cuffie di taglia "normale" sono destinate a coprire la maggior parte delle dimensioni delle teste esistenti tra i lavoratori europei. Le cuffie della gamma di taglie "limitata" sono concepite per adattarsi a dimensioni speciali. Esse possono essere disponibili nella taglia "piccola" o "grande".

#### 4.1.1. Tipi di archetti che collegano le conchiglie

Le cuffie sono disponibili con archetti di sostegno che passano sopra alla testa, dietro la nuca, sotto il mento, sul naso e universali. Le cuffie con archetto di sostegno dietro alla nuca e sotto il mento consentono di indossare contemporaneamente un elmetto di sicurezza. Gli archetti universali possono essere indossati sulla testa, dietro alla nuca o sotto il mento. Gli archetti universali, gli archetti di sostegno dietro alla nuca e sotto il mento possono essere integrati da cinghie di sostegno che assicurino un adattamento affidabile della cuffia.

#### 4.1.2. Cuffie montate su elmetto

Esse consistono in conchiglie singole collegate a bracci fissati ad un elmetto industriale di sicurezza e sono regolabili in modo da poter essere sistemate sulle orecchie quando è necessario.

### 4.2. Insetti auricolari

Si tratta di protettori auricolari che vengono inseriti nel meato acustico esterno oppure posti nella conca del padiglione auricolare per chiudere a tenuta l'imbocco del meato acustico esterno. Talvolta sono provvisti di un cordone o di un archetto di interconnessione. Gli insetti auricolari si suddividono in due categorie:

insetti monouso: destinati ad essere utilizzati una sola volta;

insetti riutilizzabili: destinati ad essere utilizzati più volte.

#### 4.2.1. Insetti auricolari prestampati

Gli insetti auricolari prestampati possono essere facilmente inseriti nel meato acustico esterno senza dover essere precedentemente modellati. Gli insetti auricolari prestampati sono solitamente prodotti in materiali morbidi quali ovatta minerale, silicone, gomma o plastica. Sono disponibili in più taglie.

#### 4.2.2. Insetti auricolari modellabili dall'utilizzatore

Gli insetti auricolari modellabili dall'utilizzatore sono fabbricati in materiali comprimibili che l'utilizzatore modella prima di inserirli nei meati acustici esterni. Dopo l'inserzione, questi insetti auricolari spesso si espandono e formano una chiusura ermetica nei meati acustici esterni.

#### 4.2.3. Insetti auricolari realizzati su misura

Si tratta di insetti auricolari normalmente di materiale plastico modellato su un'impronta dei meati acustici esterni del portatore.

#### 4.3. **Inseri auricolari con archetto**

Gli inserti auricolari con archetto sono solitamente inserti auricolari di silicone, gomma o materie plastiche morbide sospesi su un'archetto di sostegno. Essi vengono inseriti o posti all'imbocco del meato acustico esterno in modo da chiuderlo a tenuta.

#### 4.4. **Tipi speciali**

##### 4.4.1. **Protettori sensibili al livello**

I protettori sensibili al livello sono concepiti per fornire una maggiore protezione all'incremento del livello sonoro.

##### 4.4.2. **Protettori per la riduzione attiva del rumore (ANR)**

Si tratta di protettori auricolari che incorporano dispositivi elettroacustici concepiti per sopprimere parzialmente il suono in arrivo al fine di migliorare ulteriormente la protezione del portatore.

##### 4.4.3. **Cuffie per comunicazione**

Le cuffie associate a dispositivi di comunicazione necessitano di un sistema aereo o via cavo attraverso il quale possono essere trasmessi segnali, allarmi, messaggi di lavoro o programmi di intrattenimento.

##### 4.4.4. **Elmetti acustici**

Gli elmetti acustici coprono sia gran parte della testa sia l'orecchio esterno. Ciò può ridurre ulteriormente la trasmissione dei suoni per via aerea alla scatola cranica e quindi ridurre la conduzione ossea del suono all'orecchio interno.

### 5. **Selezione**

#### 5.1. **Generalità**

Poiché esistono diversi tipi di protettori in grado di coprire una vasta gamma di situazioni lavorative, è auspicabile scegliere i protettori più appropriati al tipo di lavoro.

Questa selezione dovrebbe tener conto (vedere punti seguenti) di fattori quali:

Marcatura di certificazione

Requisito di attenuazione sonora

Confortevolezza del portatore

Ambiente di lavoro e attività lavorativa

Disturbi medici

Compatibilità con altri dispositivi di protezione della testa quali elmetti, occhiali, ecc.

#### 5.2. **Marcatura di certificazione (1)**

Si dovrebbero selezionare solo i protettori auricolari provvisti di una marcatura di certificazione di conformità appropriata (come esempio vedere fig. 2)

(1) Il D.Lgs. 10/97, che ha recepito le direttive 93/68/CEE, 93/95/CEE e 96/58/CE relative ai dispositivi di protezione individuale, ha stabilito che dal 2 gennaio 1997, per tutte le categorie di DPI, non è più richiesto che la marcatura CE debba riportare l'indicazione delle ultime due cifre dell'anno di apposizione della marcatura stessa.

### **5.3. Requisito di attenuazione sonora**

#### **5.3.1. Generalità**

È auspicabile che un protettore riduca il livello del rumore all'orecchio del portatore al di sotto del livello di azione. Tuttavia, si deve tener conto anche della necessità di evitare l'isolamento del portatore aumentandone la difficoltà nella percezione dei suoni (vedere fig. 3 e 5.3.4).

#### **5.3.2. Selezione di protettori auricolari in funzione della loro attenuazione sonora**

I procedimenti raccomandati per valutare il livello di rumore effettivo ponderato A a livello dell'orecchio quando si indossano protettori auricolari sono descritti nelle appendici A e B. Si dovrebbe dare priorità ai procedimenti di cui in A 2, seguiti nell'ordine da quelli indicati in A 3, A 4 e A 5.

#### **5.3.3. Attenuazione in "condizioni reali"**

I dati di attenuazione utilizzati per stimare il livello di rumore all'orecchio quando si indossano protettori auricolari sono quelli derivati dalla prova della soglia soggettiva della EN 24869-1. Sebbene questo metodo utilizzi diversi soggetti umani che indossano il protettore per la prova adattandolo personalmente, le prestazioni ottenute in "condizioni reali" possono essere minori di quelle ottenute nel laboratorio di prova a causa di un adattamento non corretto o perché il soggetto ha i capelli lunghi oppure perché indossa occhiali o altri indumenti di protezione.

Questa riduzione dell'attenuazione in "condizioni reali" varia da prodotto a prodotto. Essa può essere ridotta al minimo con un adattamento corretto (vedere 6.6).

#### **5.3.4. Effetto di iperprotezione**

Si dovrebbe aver cautela di non scegliere protettori auricolari che forniscono un'attenuazione eccessivamente elevata. Detti dispositivi possono causare difficoltà di comunicazione oppure risultare meno confortevoli rispetto a dispositivi con un'attenuazione minore e quindi sarebbero indossati per un periodo di tempo minore (vedere fig. 3).

#### **5.3.5. Combinazione di cuffie e inserti auricolari**

Il lavoro in condizioni di rumore estreme può richiedere una protezione maggiore rispetto a quella fornita da una cuffia o da un inserto auricolare indossati separatamente. L'attenuazione fornita dall'utilizzo congiunto dei due protettori non corrisponde alla somma di quella che caratterizza i singoli protettori. Alcune combinazioni possono addirittura ridurre la protezione. È opportuno seguire il consiglio di persone competenti per quanto concerne la capacità di una combinazione di protettori a fornire una maggiore attenuazione. Se sono disponibili dati sull'attenuazione per le combinazioni, sarebbe preferibile utilizzare questi prodotti.

#### **5.3.6. Attenuazione inadeguata**

Per gli ambienti rumorosi per i quali non è possibile selezionare un protettore auricolare che fornisca un'attenuazione adeguata (vedere A 1), si devono trovare altri mezzi di riduzione dell'esposizione, per esempio riducendo l'emissione di rumore o diminuendo la durata dell'esposizione.

### **5.4. Confortevolezza del portatore**

Attualmente non è possibile attribuire alla confortevolezza dei protettori auricolari una caratteristica quantitativa assoluta (indice alla confortevolezza). Possono essere importanti parametri quali la massa, i materiali e la costruzione, la pressione esercitata dal cuscinetto, la forza esercitata dall'archetto di sostegno e la regolabilità delle cuffie nonché la facilità di inserimento e di estrazione degli inserti auricolari. I requisiti per detti parametri sono definiti nella EN 352-1 e nella EN 352-2.

Laddove possibile, l'utilizzatore dovrebbe poter effettuare una scelta personale tra i protettori auricolari. Gli acquirenti, i dipendenti, i supervisor o le altre parti interessate, secondo i casi, dovrebbero assicurarsi che la scelta venga effettuata tra i tipi adatti.

## **5.5. Ambiente di lavoro e attività lavorativa**

### **5.5.1. Alta temperatura ed umidità**

Il lavoro fisico, specialmente a temperature ambiente e/o umidità elevate, potrebbe causare una marcata e sgradevole sudorazione sotto le cuffie. In questi casi sono preferibili gli inserti auricolari. Se si indossano cuffie, si possono usare delle sottili coperture per cuscinetti in materiale assorbente.

Non è possibile giudicare soggettivamente la perdita di attenuazione che può essere causata dall'uso delle coperture. Si dovrebbero preferire i prodotti che dispongono di dati di attenuazione per la combinazione di cuffie e copertura.

### **5.5.2. Polvere**

Il lavoro in ambienti polverosi può dar luogo alla formazione di uno strato di polvere tra i cuscinetti delle cuffie e la pelle che potrebbe causare irritazioni cutanee. In questi casi possono essere preferibili inserti auricolari monouso o cuffie con coperture per i cuscinetti.

### **5.5.3. Esposizione ripetuta a rumori di breve durata**

Sono preferibili cuffie e "inserti auricolari con archetto" nei casi di esposizione ripetuta a rumori di breve durata, in quanto facili e veloci da mettere e togliere.

### **5.5.4. Suoni informativi del processo lavorativo**

Quando nel rumore prodotto dal lavoro devono essere ascoltati suoni informativi ad alta frequenza, sono preferibili protettori auricolari con una caratteristica di attenuazione sonora uniforme in tutto il campo di frequenza.

### 5.5.5. Segnali di avvertimento e trasmissione di messaggi verbali

Quando il riconoscimento di suoni come segnali di avvertimento e messaggi verbali può essere compromesso da rumori ambiente a bassa frequenza, sono preferibili protettori auricolari con una caratteristica sonora uniforme in tutto il campo di frequenza. Vedere anche EN 457. (I)

Se tra i portatori vi sono persone che presentano ipoacusia, essi dovrebbero essere inclusi nel gruppo di soggetti da sottoporre ad un controllo dell'udito in conformità alla EN 457. (II)

### 5.5.6. Localizzazione della sorgente d

Talvolta è necessaria l'identificazione della direzionabilità di una sorgente sonora. La localizzazione può risultare compromessa quando si indossano protettori auricolari, in particolare le cuffie.

### 5.6. Disturbi medici

Prima di prescrivere qualsiasi tipo di protettore auricolare (per esempio da parte di personale medico), si dovrebbe chiedere all'utilizzatore se ha o ha avuto disturbi auricolari come irritazione del meato acustico esterno, otalgia, fuoriuscita di materiale purulento o ipoacusia, oppure se è in trattamento per una patologia auricolare o un'affezione tutanea. Per stabilire quale tipo di protettore auricolare è adatto a persone con questo genere di problemi è opportuno richiedere il parere di un medico.

Le persone che presentano ipoacusia possono trovare che l'uso di protettori auricolari comporti maggiori difficoltà d'ascolto. In questi casi, è opportuno richiedere il parere di uno specialista appropriato.

## (I) Udibilità

Il segnale sonoro deve essere chiaramente udibile. La soglia di mascheramento deve essere superata. Di norma ciò si ottiene quando il livello di pressione acustica ponderata A del segnale è maggiore del livello di pressione acustica del rumore ambiente di almeno 15 dB.

È possibile ottenere previsioni più precise utilizzando analisi di banda di ottava o di banda di un terzo di ottava.

*Nota - L'uso dell'analisi di banda di un terzo di ottava permette di ottenere risultati più precisi, ma nella maggior parte dei casi è sufficiente l'analisi di banda di ottava.*

Quando si utilizza l'analisi di banda di ottava il livello di pressione acustica deve essere maggiore della soglia di mascheramento di almeno 10 dB in una o più bande di ottava nel campo di frequenza indicato in 8.2.

Quando si utilizza l'analisi di banda di un terzo di ottava il livello di pressione acustica deve essere maggiore della soglia di mascheramento di almeno 13 dB in una o più bande di un terzo di ottava nel campo di frequenza indicato in 8.2. In tutti i casi è necessario tener conto della capacità uditiva delle persone nell'area di ricezione del segnale e dell'uso di protettori auricolari.

Fino a prova contraria, in base per esempio a prove sperimentali di ascolto (vedere 6.2), per garantire l'udibilità nell'area di ricezione del segnale per persone con udito normale o lievi perdite uditive il livello di pressione acustica ponderata A del segnale non deve essere minore di 65 dB. Nel caso in cui le persone interessate abbiano perdite uditive medie o gravi, deve essere eseguita una prova d'ascolto alla quale deve prendere parte un campione rappresentativo di dette persone, o il riconoscimento del segnale di pericolo non deve essere considerato affidabile.

## (II) Prova d'ascolto

I requisiti dei segnali acustici di pericolo definiti in 5.2 sono pure considerati soddisfatti se le persone presenti nell'area di ricezione del segnale riconoscono il segnale acustico di pericolo.

Per eseguire una prova d'ascolto, per esempio nell'ambiente di lavoro, è possibile utilizzare la procedura seguente.

Formare un gruppo di almeno 10 soggetti di prova provenienti dall'area di ricezione del segnale rappresentativi, per quanto possibile, di tutti i gruppi di età presenti.

Senza preavviso, si presenta a questo gruppo il segnale acustico di pericolo nelle condizioni più sfavorevoli nell'area di ricezione del segnale (vale a dire al livello massimo di rumore ambiente e possibilmente durante il manifestarsi di altri segnali). La prova deve essere ripetuta 5 volte.

Se necessario, i soggetti di prova devono usare i propri protettori auricolari. Il segnale acustico di pericolo viene considerato riconoscibile se esso viene riconosciuto da tutti i soggetti di prova. Se nell'area di ricezione del segnale vi sono meno di 10 persone, le prove devono essere eseguite in presenza di tutte le persone.

Se nell'area di ricezione del segnale vi sono persone anziane e persone con compromissione della capacità uditiva devono essere incluse nel gruppo di soggetti di prova per la prova d'ascolto.

## **5.7. Compatibilità con altri dispositivi di protezione della testa**

Si dovrebbe tener conto delle linee guida indicate in 6.5 qualora sia richiesta la compatibilità con altri dispositivi di protezione della testa. Possono essere preferibili inserti auricolari o cuffie leggere nei casi in cui sono utilizzate determinate combinazioni di dispositivi di protezione individuale. Nei casi in cui vengono indossate cuffie con occhiali (vedere 6.5.3), l'uso di ampi e morbidi cuscinetti può ridurre al minimo la riduzione dell'attenuazione sonora.

Per combinazioni di questo genere, si dovrebbero preferire i prodotti provvisti di dati sull'attenuazione sonora.

## **6. Uso**

### **6.1. Generalità**

Al fine di evitare la reticenza all'uso di protettori auricolari, è necessario fornire spiegazioni efficaci sulla loro necessità di impiego. La mancanza di motivazione è talvolta dovuta ad una carenza di informazioni o ad una scelta non corretta. Per esempio, si può avvertire una sensazione di isolamento quando si indossano per la prima volta protettori auricolari.

### **6.2. Periodo di impiego**

Perché siano efficaci, i protettori auricolari devono essere indossati durante tutto il periodo di esposizione a livelli di rumore nocivi. Se i protettori vengono tolti anche per brevi periodi, la protezione effettiva si riduce sensibilmente come illustrato in fig. 4.

Quando le persone non indossano protettori auricolari durante tutto il periodo di esposizione al rumore, il fattore limitativo diventa il periodo trascorso senza protettori e non più le prestazioni dei protettori.

### **6.3. Protettori auricolari progettati per essere utilizzati in una direzione particolare**

Nei casi in cui i protettori auricolari hanno una conchiglia o un inserto destinati esclusivamente all'orecchio sinistro e una conchiglia o un inserto destinati esclusivamente all'orecchio destro, si dovrebbe aver cura di assicurare che i protettori auricolari siano indossati correttamente.

### **6.4. Disponibilità di protettori**

Il personale dovrebbe essere a conoscenza del fatto che non deve accedere a zone con livelli di rumore pericolosi senza indossare protettori auricolari.

Nei casi in cui si utilizzano protettori monouso, è opportuno che sia resa disponibile una scorta di protettori nei normali punti di accesso a zone con livelli di rumore pericolosi. Se necessario, è opportuno che siano presi provvedimenti ulteriori per fornire protettori auricolari ai visitatori.

### **6.5. Compatibilità di altri dispositivi di protezione della testa e/o indumenti con le cuffie e gli inserti auricolari con archetto**

#### **6.5.1. Generalità**

Non sono rari i casi in cui persone che lavorano in aree rumorose devono indossare altri dispositivi di protezione della testa che possono determinare una riduzione delle prestazioni del protettore auricolare. Un'attenzione particolare dovrebbe essere rivolta agli aspetti descritti nei seguenti punti quando si indossano cuffie o inserti auricolari con archetto.



#### **6.5.2. Indumenti di protezione**

Gli indumenti protettivi dovrebbero essere indossati sopra a qualsiasi tipo di protettore auricolare e non sotto di esso. Qualsiasi tentativo di indossare cuffie o inserti auricolari con archetto sopra agli indumenti ridurrà sensibilmente la loro efficacia.

#### **6.5.3. Occhiali**

Le stanghette degli occhiali dovrebbero essere di tipo a basso profilo, in modo da non disturbare la chiusura a tenuta della cuffia contro la testa (vedere 5.7). È preferibile l'uso di inserti auricolari o cuffie con cuscinetti ampi e morbidi.

#### **6.5.4. Occhiali di protezione**

Si dovrebbe aver cura di assicurare che la sede delle lenti e la cinghia di sostegno non interferiscano con il cuscinetto della cuffia o non ne compromettano la chiusura a tenuta.

#### **6.5.5. Visiere**

La larghezza della visiera dovrebbe essere tale da prevenire l'interferenza con il protettore auricolare quando questo è utilizzato.

#### **6.5.6. Cappucci**

I protettori auricolari dovrebbero essere indossati sotto il cappuccio.

#### **6.5.7. Elmetti di sicurezza**

Alcune cuffie sono concepite per essere indossate in associazione a elmetti di sicurezza (non montate sull'elmetto) e possono essere tenute in posizione sulla testa con una cinghia che passa sulla testa e/o dietro alla nuca. Si dovrebbe aver cura di assicurare che il bordo dell'elmetto non interferisca con la cuffia.

#### **6.5.8. Respiratori**

Si dovrebbe aver cura di assicurare che la bardatura del respiratore non interferisca con la chiusura a tenuta della cuffia contro il lato della testa.

#### **6.6. Adattamento corretto dei protettori auricolari**

Al fine di ottenere l'attenuazione sonora prevista, i protettori auricolari devono essere indossati in conformità alle istruzioni del fabbricante, vedere 5.3.3.

Le cuffie dovrebbero essere indossate sistemando e regolando correttamente l'archetto di sostegno sulla testa o dietro alla nuca.

Gli inserti auricolari dovrebbero essere introdotti sufficientemente nel meato acustico esterno al fine di evitare una perdita considerevole di attenuazione sonora. Gli inserti auricolari devono essere introdotti sempre con le mani pulite. Le parti dell'inserto auricolare che vengono a contatto con il meato acustico esterno devono essere pulite.

Gli inserti auricolari disponibili in diverse taglie dovrebbero essere adattati singolarmente per ciascun orecchio poiché non sempre le dimensioni e la forma del meato acustico destro e sinistro sono uguali.

## **6.7. Udibilità dei messaggi verbali e/o dei segnali di avvertimento e di allarme quando si indossano protettori auricolari**

Vi è una tendenza naturale da parte delle persone che indossano protettori auricolari ad abbassare il tono di voce ed è importante che essi mantengano o persino aumentino il tono di voce al fine di migliorare la comunicazione.

I segnali di allarme, avvertimento o chiamata nella zona rumorosa dovrebbero essere selezionati in modo da poter essere uditi da coloro i quali devono indossare protettori auricolari (vedere 5.5.5). L'udibilità di qualsiasi segnale desiderato dovrebbe essere garantita mediante prove in condizioni reali che possono variare con il tempo e i processi lavorativi. Se il rumore è sufficientemente forte da interferire con l'udibilità di detti segnali, può essere necessario adottare un sistema complementare di allarme visivo (vedere EN 457).

## **6.8. Attività nel tempo libero**

È opportuno incoraggiare l'uso di protettori auricolari quando l'esposizione al rumore può danneggiare l'udito in situazioni non lavorative, per esempio durante le gare di tiro. Inoltre, si dovrebbe prestare un'attenzione particolare quando si ascolta la musica ad un volume molto alto, per esempio quando si usano le cuffie o nelle discoteche.

## **6.9. Guida per l'uso**

Tutte le persone che necessitano di indossare protettori auricolari dovrebbero ricevere un'informazione sufficiente e un'adeguata formazione in materia di uso di protettori auricolari. Il procedimento di selezione dovrebbe essere ripetuto ad intervalli regolari, per esempio prendendo in considerazione i nuovi prodotti.

È opportuno fornire informazioni specialmente sui seguenti punti:

- influenza del periodo di impiego ai fini della protezione ottenuta (vedere 6.2);
- disponibilità di protettori auricolari (vedere 6.4);
- influenza di un corretto inserimento degli inserti auricolari e di un'adeguata chiusura a tenuta delle cuffie ai fini dell'effetto protettivo (vedere 6.6);
- udibilità dei messaggi verbali e/o dei segnali di avvertimento e di allarme (vedere 6.7);
- istruzioni per l'uso del fabbricante.

Se necessario, dovranno essere fornite informazioni ulteriori:

- sui protettori auricolari che devono essere utilizzati in una direzione ben determinata (vedere 6.3);
- sulla compatibilità di altri dispositivi di protezione della testa con le cuffie e gli inserti auricolari con archetto (vedere 6.5).

Deve essere garantita una formazione su tutti gli effetti di un corretto adattamento e in materia di comunicazione (vedere 6.6 e 6.7).

## **7. Cura e manutenzione**

### **7.1. Generalità**

I protettori auricolari riutilizzabili devono essere sottoposti ad interventi regolari di manutenzione e pulizia al fine di evitare una riduzione dell'effetto protettivo, irritazioni cutanee o altri disturbi auricolari.

## 7.2. Pulizia ed igiene

La contaminazione dei protettori auricolari ad opera di sostanze estranee, soluzioni, residui liquidi, polveri, materiale particolato, ecc., che potrebbero introdursi in seguito alla manipolazione dei protettori auricolari, può essere causa di irritazioni o abrasioni cutanee. Tutto il personale dovrebbe essere avvertito sull'importanza di avere sempre le mani pulite quando si maneggiano i protettori auricolari, in particolare se si tratta di inserti auricolari. Il personale dovrebbe inoltre essere avvertito sulla necessità di consultare un medico qualora si riscontrino irritazioni cutanee durante o in seguito all'uso di protettori auricolari.

Quando devono essere indossati inserti auricolari riutilizzabili, è essenziale che essi siano lavati con cura o puliti completamente in conformità alle istruzioni del fabbricante e quindi conservati in una custodia apposita fino all'impiego successivo.

Le cuffie, in particolare i cuscinetti, devono essere puliti seguendo le istruzioni del fabbricante.

Gli stessi inserti auricolari non dovrebbero essere mai indossati da più di una persona. In circostanze eccezionali, in cui cuffie già indossate da una persona devono essere indossate da un'altra persona (per esempio visitatori), le cuffie dovrebbero essere sottoposte prima ad una pulizia igienica. Può essere appropriato l'uso di coperture monouso per i cuscinetti.

## 7.3. Conservazione

È opportuno prendere precauzioni appropriate per una conservazione pulita dei protettori quando questi non vengono usati. Esse potrebbero comprendere sacchetti per la conservazione delle cuffie, armadietti o cassette pulite per la conservazione degli inserti auricolari riutilizzabili. Si dovrebbe aver cura di non tendere l'archetto auricolare e deformare i cuscinetti. Per la conservazione di cuffie collegate a elmetti, si dovrebbe aver cura di non deformare i cuscinetti esercitando una pressione contro l'elmetto. Gli inserti auricolari e le cuffie dovrebbero essere conservati in un ambiente idoneo. Un'attenzione particolare dovrebbe essere prestata ai consigli del fabbricante sulle corrette condizioni di conservazione. I protettori auricolari non utilizzati dovrebbero essere conservati in conformità alle istruzioni del fabbricante. Quando sono previsti inserti auricolari monouso dovrebbero essere sempre disponibili scorte.

## 7.4. Ispezione e sostituzione

I protettori auricolari dovrebbero essere ispezionati ad intervalli frequenti per identificare quelli danneggiati da difetti meccanici, invecchiamento, incidenti o cattivo uso. Gli archetti di sostegno possono essere soggetti a deformazione intenzionale o accidentale e la loro geometria dovrebbe essere confrontata con quella di un campione non utilizzato se si ha l'impressione di una perdita di forza. I cuscinetti delle cuffie devono essere sostituiti in conformità alle istruzioni del fabbricante non appena perdono la loro forma originale, si induriscono o diventano fragili, mostrano segni di rottura o di diminuzione delle loro prestazioni per ragioni diverse. Devono essere disponibili ricambi o prodotti nuovi.

## 7.5. Guida per la manutenzione

È opportuno fornire a tutte le persone che devono indossare protettori auricolari informazioni relative alla cura e alla manutenzione (vedere 7.2, 7.3, 7.4) che dovrebbero essere ripetute ad intervalli regolari.

## 7.6. Eliminazione

Le disposizioni relative all'eliminazione dei protettori auricolari usati dovrebbero garantire che questi non possano essere inavvertitamente riutilizzati e che non causino danni all'ambiente.

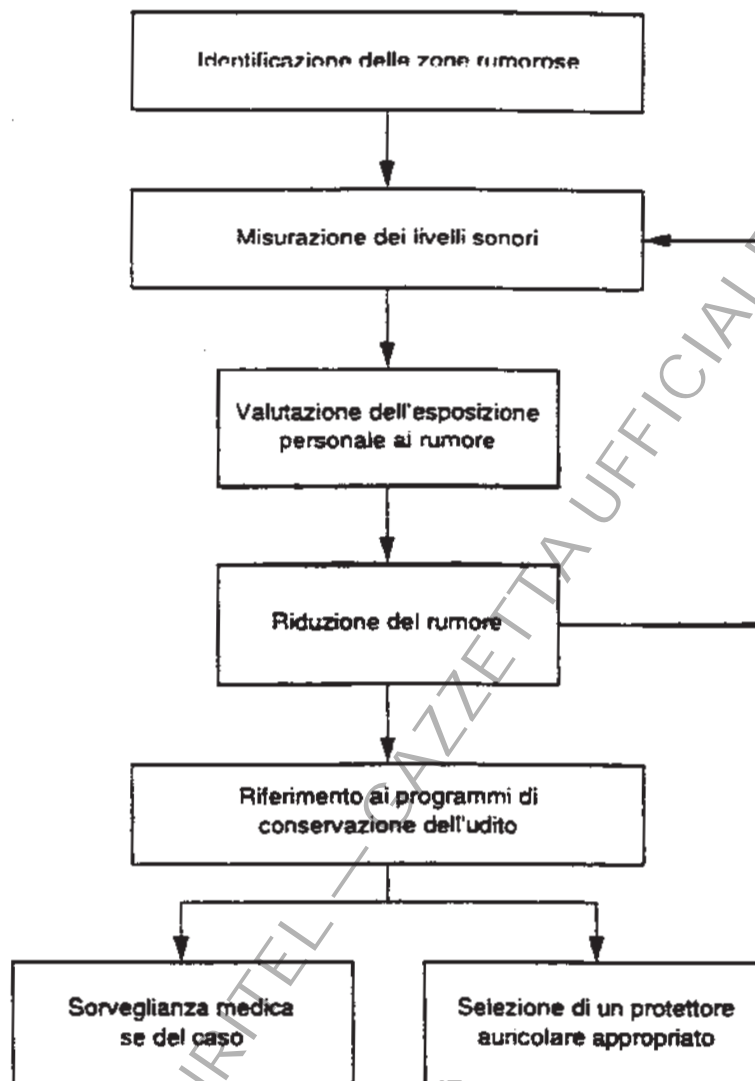


Fig. 1 - Misure atte a ridurre il rischio individuale di ipoacusia indotta da rumore

**CE 89**

Fig. 2 - Esempio di marcatura di conformità

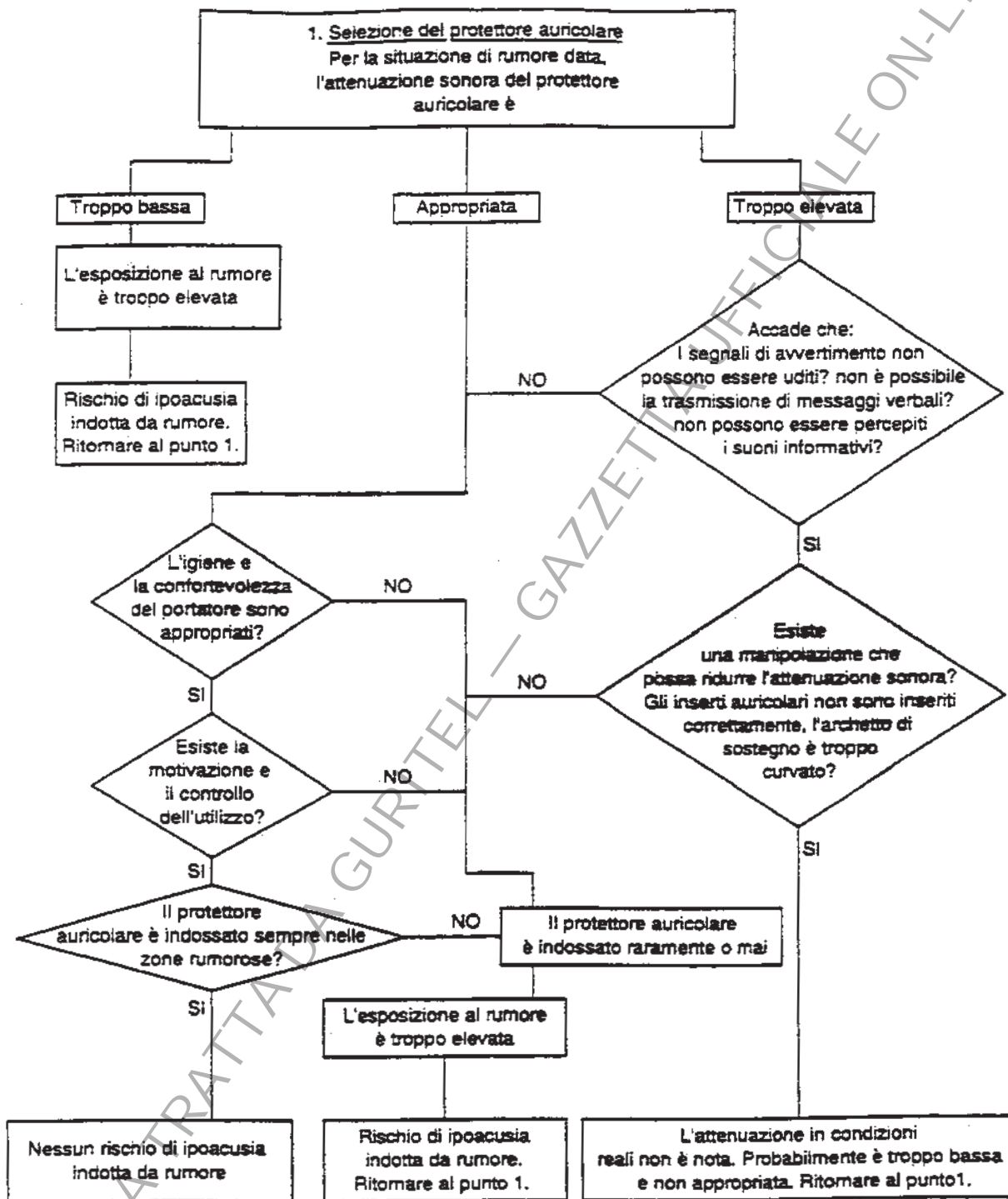
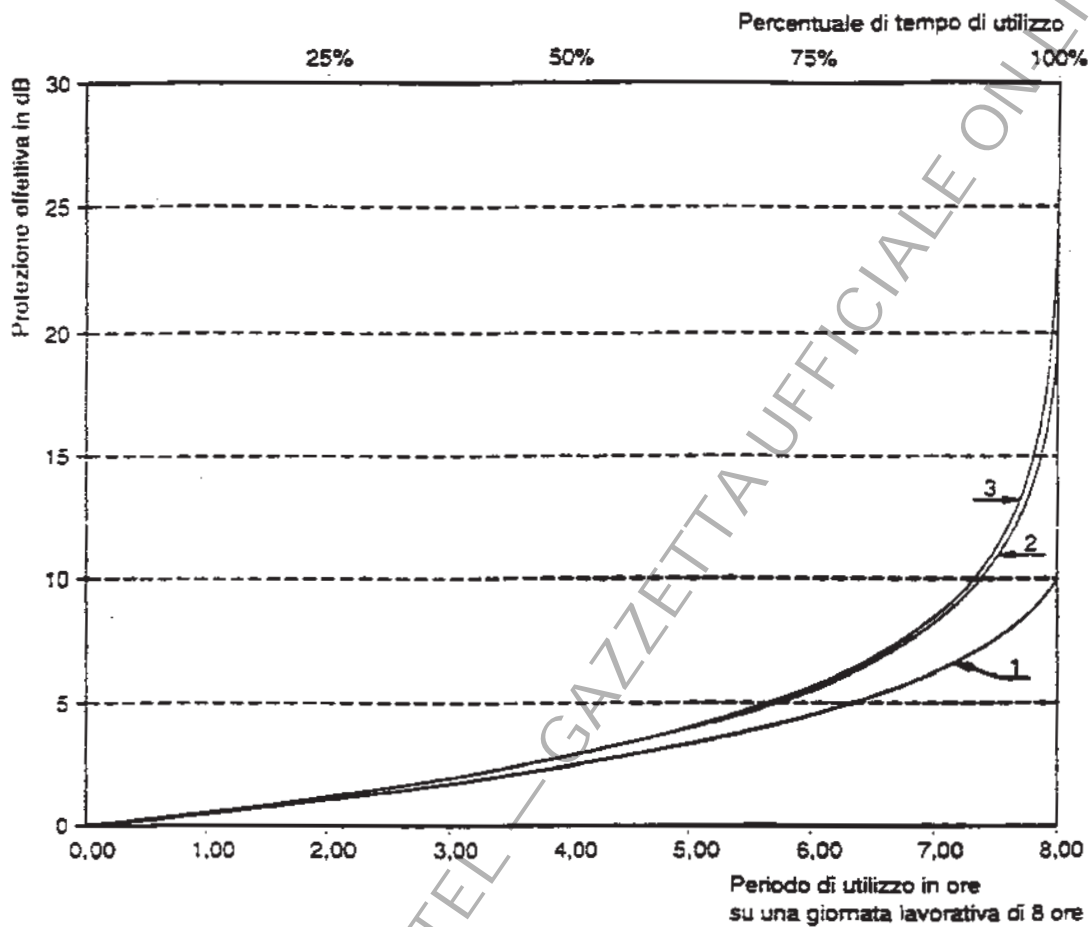


Fig. 3 - Fattori da tenere in considerazione per la selezione dei protettori auricolari



- 1 per un protettore auricolare che assicura un'attenuazione di 10 dB in un rumore dato
- 2 per un protettore auricolare che assicura un'attenuazione di 20 dB in un rumore dato
- 3 per un protettore auricolare che assicura un'attenuazione di 30 dB in un rumore dato

Fig. 4 - Riduzione della protezione effettiva fornita dai protettori auricolari con la diminuzione della durata di utilizzo, in un ambiente di rumore dato

Note alla fig. 4:

Nota i) se indossato solo per 4 h su una giornata lavorativa di 8 h, la protezione effettiva fornita da qualsiasi protettore auricolare non è maggiore di 3 dB.

Nota ii) per esempio, nel caso in cui si abbia un ambiente con rumore stazionario  $L_{Aeq, 8h}$  uguale a 105 dB e il protettore auricolare dia un'attenuazione di 30 dB.

Se è indossato per tutte le 8 h, il livello di rumore effettivo all'orecchio  $L'_{Aeq, 8h} = 75$  dB.

Se il protettore auricolare non è utilizzato per 30 min su una giornata lavorativa di 8 h,  $L'_{Aeq, 8h} = 93$  dB,

quindi, nonostante l'uso di protettori auricolari, vi è il rischio di ipoacusia da rumore.

## APPENDICE A

**Metodi di valutazione dell'attenuazione sonora di un protettore auricolare relativa ad un livello di pressione acustica continua equivalente ponderata A****A 1. Generalità**

La presente appendice descrive i metodi di valutazione del livello di pressione acustica ponderata A effettiva a livello dell'orecchio quando si indossa un protettore auricolare in un ambiente di rumore dato.

Da questo dato può essere a sua volta calcolata l'esposizione quotidiana equivalente, tenendo conto dell'associazione di ambiente rumoroso e tempo di esposizione durante la giornata.

In funzione del livello di informazioni disponibili sul rumore nel luogo di lavoro in questione, si dovrebbe scegliere il metodo appropriato di selezione del protettore auricolare in conformità al prospetto A 1.

Deve essere data la preferenza ai procedimenti illustrati in A 2, seguiti nell'ordine da quelli indicati in A 3, A 4 e A 5.

Tutti i metodi si basano sui valori di attenuazione misurati in conformità alla EN 24869-1 e non sui valori di attenuazione specifici per l'individuo in questione.

Il metodo per banda d'ottava (A 2) consiste in un calcolo diretto della riduzione del rumore sulla base dei livelli di rumore per banda d'ottava sul luogo di lavoro e dei dati di attenuazione per banda d'ottava per il protettore auricolare sottoposto a valutazione.

Il metodo HML (A 3) specifica tre valori di attenuazione, H, M e L, calcolati dai dati di attenuazione per banda d'ottava di un protettore auricolare. Detti valori, se abbinati ad una misura dei livelli di pressione acustica ponderata A e C del rumore, sono utilizzati per calcolare la riduzione prevista del livello di rumore (PNR) che viene successivamente sottratta dal livello di pressione acustica ponderata A osservato per calcolare il livello di pressione acustica ponderata A effettivo a livello dell'orecchio quando si indossa il protettore auricolare.

Il controllo HML (A 4) rappresenta un'abbreviazione del metodo HML che non richiede un livello di informazioni così elevato sul rumore come il metodo HML.

Il metodo SNR (A 5) specifica un solo valore di attenuazione, la riduzione semplificata del livello di rumore (SNR). Come la PNR, anche la SNR viene sottratta da una misura del livello acustico totale, in questo caso il livello di pressione acustica ponderata C, per calcolare il livello di pressione acustica ponderata A effettivo a livello dell'orecchio quando si indossa il protettore auricolare.

*Nota - I metodi descritti in A 2, A 3 e A 5 sono derivati dall'ISO/DIS 4869-2.*

**Prospetto A 1 - Livelli di informazione sul rumore nel luogo di lavoro e metodo appropriato per valutare l'attenuazione sonora**

Metodo raccomandato	Informazioni necessarie
Metodo per banda d'ottava Vedere A 2.	Rumori costanti: livello di pressione acustica per banda d'ottava Rumori fluttuanti o impulsivi: livello di pressione acustica per banda d'ottava continua equivalente $L_{oct,eq}$
Metodo HML Vedere A 3.	Livello di pressione acustica ponderata A $L_A$ e $(L_C - L_A)$ Rumori fluttuanti o impulsivi - dati sui valori continui equivalenti $L_{Aeq}$ ( $L_{Ceq} - L_{Aeq}$ )
Controllo HML Vedere A 4.	Pressione acustica ponderata A $L_A$ Impressione prodotta dal suono per la decisione soggettiva tra due classi di rumore (utilizzando liste di esempi di sorgenti di rumore) Rumori fluttuanti o impulsivi - dati sui valori continui equivalenti $L_{Aeq}$
Metodo SNR Vedere A 5.	Livello di pressione acustica ponderata A $L_A$ e $(L_C - L_A)$ Rumori fluttuanti o impulsivi - dati sui valori continui equivalenti $L_{Aeq}$ ( $L_{Ceq} - L_{Aeq}$ )

In tutti i metodi la percentuale di situazioni in cui il livello di pressione acustica ponderata A sotto il protettore auricolare è uguale o minore del livello previsto, ai fini del presente documento è stata fissata all'84%, vale a dire che i valori di attenuazione (APV) usati in ciascuna frequenza di prova sono i valori medi meno uno scarto tipo.

I quattro metodi (da A 2 a A 5) consentono di prevedere il livello di pressione acustica ponderata A effettivo totale a livello dell'orecchio quando si indossa il protettore auricolare,  $L'_A$ . Quando cambiano gli ambienti rumorosi e/o la durata dell'esposizione, dovrebbe essere calcolato e utilizzato il livello giornaliero equivalente. Questo dovrebbe essere uguale o minore del livello di azione definito su scala nazionale  $L_{act}$  che impone l'uso di protettori auricolari perché l'attenuazione sonora del protettore auricolare possa essere considerata sufficiente.

Inoltre, per evitare l'iperprotezione,  $L'_A$  non dovrebbe essere minore di  $L_{act} - 15$  dB (vedere prospetto A 2). Tuttavia, tipi di protettori auricolari già utilizzati e accettati, che consentono di ottenere una protezione sufficiente, possono continuare ad essere indossati.

**Prospetto A 2 - Esempio della valutazione dell'attenuazione sonora di un protettore auricolare in una situazione di rumore specifica**

Livello effettivo all'orecchio, $L'_A$ in dB	Stima della protezione
maggiore di $L_{act}$	Insufficiente
tra $L_{act}$ e $L_{act} - 5$	Accettabile
tra $L_{act} - 5$ e $L_{act} - 10$	Suona
tra $L_{act} - 10$ e $L_{act} - 15$	Accettabile
minore di $L_{act} - 15$	Troppo alta (iperprotezione)



Per gli esempi indicati da A 2 a A 5 sono stati applicati i dati seguenti.

Ambiente con rumore continuo per tutta la giornata:

Frequenza in Hz	125	250	500	1k	2k	4k	8k
Livello per banda d'ottava $L_{oct}$ in dB	84	85	88	97	99	97	96

$$L_A = 104 \text{ dB}$$

$$L_C = 103 \text{ dB}$$

$$L_C - L_A = -1 \text{ dB}$$

Classe di rumore HM

Protettore auricolare da valutare:

Frequenza in Hz	125	250	500	1k	2k	4k	8k
Attenuazione (APV) in dB	7,0	11,4	15,7	19,4	24,4	32,6	29,7

$$H = 25 \text{ dB}$$

$$M = 19 \text{ dB}$$

$$L = 13 \text{ dB}$$

$$SNR = 21 \text{ dB}$$

derivati in conformità all'ISO/DIS 4869-2

Livello di azione  $L_{act} = 85 \text{ dB (A)}$

## A 2. Metodo per banda d'ottava

Fase 1: Calcolare il livello di pressione acustica ponderata A  $L'_A$  sotto il protettore auricolare utilizzando l'equazione seguente:

$$L'_A = 10 \log \sum_{f=125}^{8000} 10^{0,1(L_f + A_f - APV_f)}$$

dove:  $f$  rappresenta la frequenza centrale della banda d'ottava, in Hz;

$L_f$  è il livello di pressione acustica per banda d'ottava  $L_{oct}$  del rumore in dB nella banda d'ottava  $f$ ;

$A_f$  è la ponderazione in frequenza  $A_f$ , in dB;

$APV_f$  è il valore di protezione presunto del protettore auricolare, in dB.

Nota - Se sono disponibili i dati di attenuazione a 63 Hz, il calcolo può iniziare a detta frequenza.

Fase 2: Arrotondare al numero intero più prossimo.

Esempio di calcolo di  $L'_A$  secondo il metodo per banda d'ottava: (utilizzando i dati indicati in A 1)

Frequenza	Frequenza centrale della banda in Hz						
	125	250	500	1k	2k	4k	8k
Livelli di pressione acustica del rumore misurati per banda d'ottava (dB) (Riga 1)	84	86	88	97	99	97	96
Ponderazione A in dB (Riga 2)	-16,1	-8,6	-3,2	0	+1,2	+1,0	-1,1
Sommare la riga 2 alla riga 1 (Riga 3)	67,9	77,4	84,8	97,0	100,2	98,0	94,9
Valori di protezione presunti del protettore auricolare (Riga 4)	7,0	11,4	15,7	19,4	24,4	32,6	29,7
Sottrarre la riga 4 dalla riga 3 e moltiplicare per 0,1 (Riga 5)	6,09	6,60	6,91	7,76	7,58	6,54	6,52

Calcolare  $L'_A$  nel modo seguente:

$$L'_A = 10 \log (10^{6,09} + 10^{6,60} + 10^{6,91} + 10^{7,76} + 10^{7,58} + 10^{6,54} + 10^{6,52})$$

$$L'_A = 80,6 \text{ dB(A)}$$

Arrotondare al numero intero più prossimo; il livello di pressione acustica ponderata A sotto il protettore auricolare è 81 dB(A).

Valutazione: detto valore è compreso tra 0 e -5 dB rispetto a  $L_{act}$ , la scelta del tipo di protettore auricolare è considerata "accettabile" per il rumore dato, vedere prospetto A 2.

## Metodo HML

Il metodo HML si basa su tre valori di attenuazione, H, M e L, calcolati a partire dai dati di attenuazione per banda d'ottava di un protettore auricolare. Detti valori, se associati ad una misura dei livelli di pressione acustica ponderata A e C del rumore, sono utilizzati per calcolare la riduzione prevista nel livello di rumore (PNR) che viene successivamente sottratta dal livello di pressione acustica ponderata A osservato per calcolare il livello di pressione acustica ponderata A effettivo a livello dell'orecchio quando si indossa il protettore auricolare ( $L'_A$ ).

Fase 1: Calcolare la differenza tra il livello di pressione acustica ponderata C e il livello di pressione acustica ponderata A del rumore, ( $L_C - L_A$ ).

Fase 2: Calcolare la riduzione prevista del livello di rumore (PNR) secondo una delle equazioni seguenti:

$$PNR = M - \frac{H-M}{4} (L_C - L_A - 2) \text{ dB; per } (L_C - L_A) \leq 2 \text{ dB}$$

$$PNR = M - \frac{H-L}{8} (L_C - L_A - 2) \text{ dB; per } (L_C - L_A) > 2 \text{ dB}$$

Fase 3: Arrotondare al numero intero più prossimo.

Fase 4: Calcolare il livello di pressione acustica ponderata A effettivo all'orecchio secondo l'equazione seguente:

$$L'_A = L_A - PNR$$

e confrontare  $L'_A$  con il livello di azione dato  $L_{act}$ .

**Esempio: Applicazione del metodo HML (utilizzando i dati riportati in A 1)**

- Fase 1: La differenza tra il livello di pressione acustica ponderata C e il livello di pressione acustica ponderata A del rumore è data ( 1 dB).
- Fase 2: Invece di calcolare il valore PNR, può essere usata la fig. A 1 in cui sono stati indicati i dati H, M e L per questo protettore auricolare. Incominciando come indicato da  $(L_C - L_A) = -1$  dB, si ottiene  $PNR = 23,5$  dB.
- Fase 3:  $PNR = 24$  dB
- Fase 4:  $L'_A = 104$  dB -  $PNR = 80$  dB(A)

$$L'_A < L_{\text{act}}$$

$$L'_A \geq L_{\text{act}} - 5$$

Valutazione: la scelta del tipo di protettore auricolare rispetto all'attenuazione acustica è "accettabile", vedere prospetto A 1.

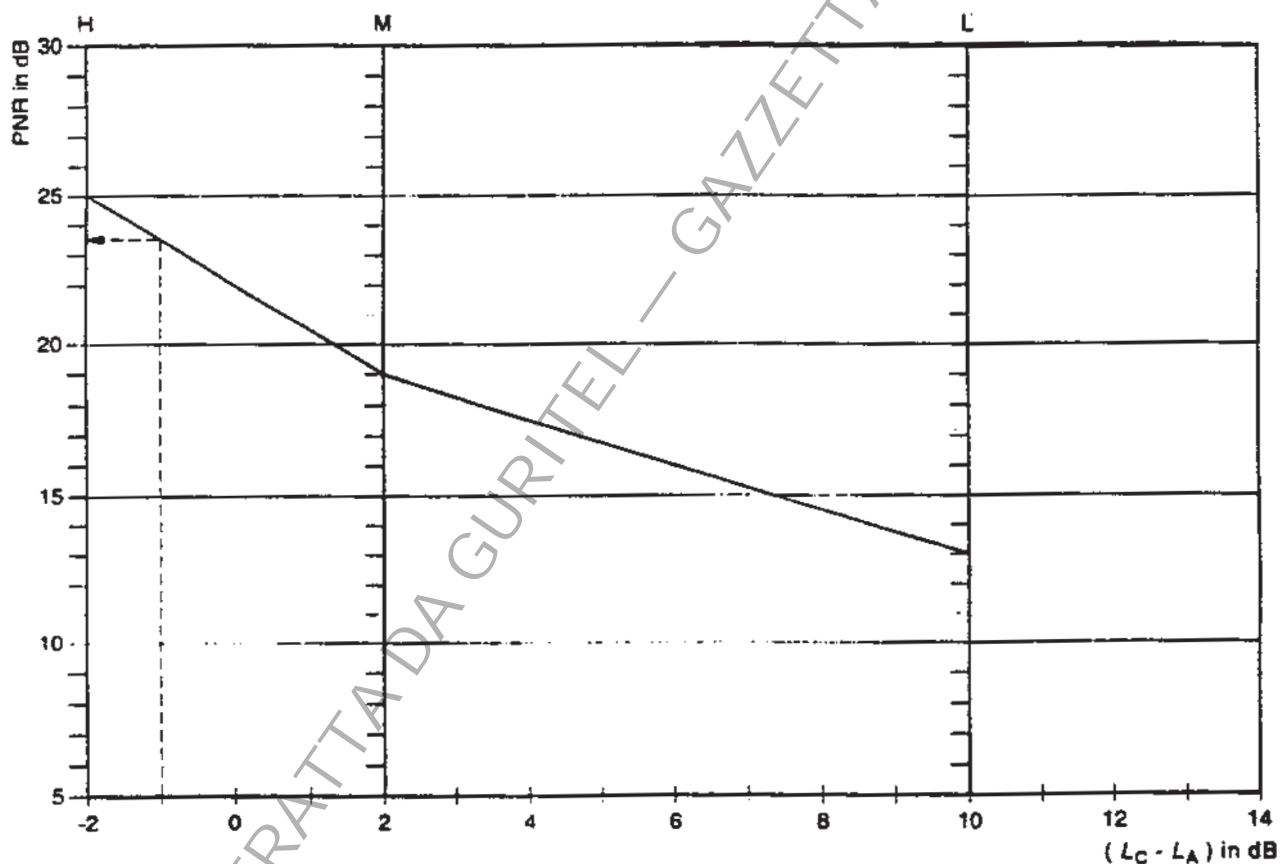


Fig. A 1 - Grafico che consente di ottenere il valore PNR senza effettuare calcoli

#### A 4. Controllo HML

Il controllo HML rappresenta un'abbreviazione del metodo HML; in generale, non è necessario conoscere il livello di pressione acustica ponderata C o la differenza di livello  $L_C - L_A$ .

- Fase 1: Decidere mediante un controllo di ascolto del rumore sul luogo di lavoro e consultare la lista di esempi se il rumore viene catalogato come appartenente alla classe per cui  $L_C - L_A \leq 5$  dB (rumori di frequenza da media a elevata, vedere lista di esempi 1 "Classe di rumore HM")

- passare alla fase 3

oppure

se il rumore viene catalogato come appartenente alla classe per cui  $L_C - L_A > 5$  dB (rumori di frequenza dominante bassa, vedere lista di esempi 2 "Classe di rumore L")

passare alla fase 2

Lista di esempi 1: Sorgenti di rumore della classe di rumore HM - rumori di frequenza da media a elevata  $L_C - L_A \leq 5$  dB

Taglio alla fiamma	Presse rotative ad alta velocità alimentate da bobine
Motori diesel	Formatrici a scossa e compressione
Macchine per rivestimento di zucchero	Utensili ad urto
Ugello ad aria compressa	Rettificatrici
Chiodatrici pneumatiche	Magli per fucinatura
Piegatrici/bordatrici	Filatoi
Sbavatrici	Macchine per maglieria
Macchine per finitura	Troncatrici alla mota
Macchine per la lavorazione del legno	Telai meccanici
Pompe idrauliche	Centrifughe
Levigatrici	

Lista di esempi 2: Sorgenti di rumore della classe di rumore L - rumori di frequenza dominante bassa,  $L_C - L_A > 5$  dB

Escavatori	Gruppi compressori (a pistone)
Gruppi convertitori	Convertitori
Forni di fusione elettrici	Cubilotti
Forni a combustione	Macchine per pressofusione
Forni di ricottura	Macchine movimento terra
Altoforni	Macchine per pulitura a getto
Frantumatori meccanici	

Fase 2: Sottrarre il valore L dal livello di pressione acustica ponderata A.

$$L'_A = L_A - L$$

Se  $L'_A > L_{act}$

La protezione è insufficiente; provare un altro tipo di protettore auricolare con un'attenuazione maggiore.

Se  $L'_A < L_{act}$

L'attenuazione sonora del protettore auricolare è sufficiente.

Se  $L'_A > L_{act} - 15$  dB

L'attenuazione sonora è "accettabile" o "buona".

Fase 3: Sottrarre il valore M dal livello di pressione acustica ponderata A.

$$L'_A = L_A - M$$

Se  $L'_A > L_{act}$

- passare alla fase 4

Se  $L'_A < L_{act}$

L'attenuazione sonora del protettore auricolare è sufficiente.

Se  $L'_A > L_{act} - 15$  dB

L'attenuazione sonora è probabilmente "accettabile" o "buona".

Fase 4: Sottrarre il valore H dal livello di pressione acustica ponderata A.

$$L'_A = L_A - H$$

Se  $L'_A > L_{act}$

Provare un altro tipo di protettore auricolare con un'attenuazione maggiore.

Se  $L'_A < L_{act}$

Il protettore auricolare può essere appropriato: ottenere ulteriori informazioni sul rumore e passare al punto A 2, A 3 o A 5.

Esempio: applicazione del controllo HML (utilizzando i dati riportati in A 1)

Fase 1: Dato un rumore di alta frequenza della classe di rumore HM, con  $L_A = 104$  dB.

Fase 3:  $L_A - 19 = L'_A = 85$  dB(A)

Valutazione: il livello di rumore ponderato A previsto sotto il protettore auricolare è uguale al livello di azione, quindi l'attenuazione sonora è appena "accettabile".

## A 5. Metodo SNR

Fase 1: Il livello di pressione acustica ponderata A previsto sotto il protettore auricolare  $L'_A$  può essere calcolato sulla base del livello di pressione acustica ponderata C sul luogo di lavoro  $L_C$  secondo

$$L'_A = L_C - \text{SNR}$$

oppure sulla base del livello di pressione acustica ponderata A secondo la formula

$$L'_A = L_A + (L_C - L_A) - \text{SNR}$$

Arrotondare  $L'_A$  al numero intero più prossimo.

Fase 2: Confrontare  $L'_A$  con il livello di azione dato  $L_{act}$ . Decidere se l'attenuazione è sufficiente o meno.

Esempio: applicazione del metodo SNR (utilizzando i dati riportati in A 1)

Fase 1: Il livello di pressione acustica ponderata C è  $L_C = 103$  dB, quindi  $L'_A$  deve essere calcolato secondo

$$L'_A = 103 - \text{SNR}$$

con  $\text{SNR} = 21$  dB come indicato per il protettore auricolare selezionato

$$L'_A = 82 \text{ dB(A)}$$

Fase 2: Valutazione:  $L'_A < L_{act}$  e  $L'_A > L_{act} - 15$  dB, quindi l'attenuazione sonora è "accettabile".

## APPENDICE B

### Metodi di valutazione dell'attenuazione sonora di un protettore auricolare rispetto al livello di pressione acustica di picco

#### B 1. Generalità

L'attenuazione sonora del protettore auricolare può essere considerata sufficiente rispetto al criterio del livello di picco, se il livello di pressione acustica di picco effettivo all'orecchio quando si indossa il protettore auricolare,  $L'_{peak}$ , è uguale o minore del livello di azione.

Un metodo pratico per il calcolo di  $L'_{peak}$  è qui di seguito descritto; altri metodi sono in fase di elaborazione.

Due tipi di rumori impulsivi/d'impatto devono essere distinti rispetto alla distribuzione di frequenza del rumore e questa distinzione può essere valutata per mezzo della differenza tra i valori massimi dei livelli di pressione acustica ponderata C e A, misurati con un fonometro a risposta "rapida" ( $L_{CFmax} - L_{AFmax}$ ).

Il contenuto di energia equivalente di impulsi ripetitivi rispetto ai livelli di azione per un rumore continuo dovrebbe essere valutato in conformità all'appendice A.

#### B 2. Rumori d'impatto e rumori impulsivi prodotti da utensili ed armi di piccolo calibro

Nel prospetto B 1 sono elencati alcuni esempi di rumori d'impatto/impulsivi di frequenza da media a elevata e i valori appropriati  $L_{CFmax} - L_{AFmax}$ .

Per rumori di questo tipo con  $L_{CFmax} - L_{AFmax} < 5$  dB, il livello di picco sotto il protettore auricolare effettivo a livello dell'orecchio può essere calcolato sottraendo il valore M (vedere metodo HML, A 3) dal livello di picco misurato.

$$L'_{peak} = L_{peak} - M$$

Prospetto B 1 - Esempio di rumori impulsivi/d'impatto con ( $L_{CFmax} - L_{AFmax}$ ) < 5 dB

Sorgente di rumore	$L_{peak}$ tipico in dB	$L_{CFmax} - L_{AFmax}$ in dB
fucile automatico	160	1
pistola scacciaucani	159	-1
fuochi d'artificio	168	1
pistola chiodatrice	159	-1
maglio per fucinatura pesante	144	-1
pistola	160	0
dispositivo di raddrizzatura	152	1

#### B 3. Rumore impulsivo generato da armi di grosso calibro e da cariche esplosive

Per rumori di questo tipo non esiste un metodo affidabile per la valutazione delle caratteristiche di attenuazione sonora.

Le ricerche attuali suggeriscono che sia le cuffie sia gli inserti auricolari possano dare una protezione sufficiente. Può essere utilizzata una combinazione di protettori.

## APPENDICE C

(informativa)

Queste raccomandazioni costituiscono una guida per la selezione, l'uso, la cura e la manutenzione dei protettori auricolari e trattano i requisiti della Direttiva 89/656/CEE sui "requisiti minimi di sicurezza e salute per l'uso da parte dei lavoratori di dispositivi di protezione individuale sul luogo di lavoro".

La norma EN 352 ("Protettori auricolari - Requisiti di sicurezza e prove - Parti 1 - 4") stabilisce i requisiti per i dispositivi di protezione auricolare personali che possono essere utilizzati nell'ambito della Direttiva 89/686/CEE "Dispositivi di protezione individuale". In particolare, la norma tratta i requisiti dell'Allegato II della Direttiva quali progettazione ergonomica, innocuità ed impedimento minimo, confortevolezza ed efficacia, interoperabilità dei DPI ed informazioni per l'utilizzatore. Il requisito particolare relativo alla capacità dei protettori auricolari di ridurre il rumore al di sotto dei livelli limite quotidiani stabiliti dalla Direttiva 86/188/CEE sulla "protezione dei lavoratori dai rischi correlati all'esposizione a rumore al lavoro" è affrontato nella presente norma sia sotto forma di requisito relativo alle prestazioni di attenuazione provato in conformità alla EN 24869-1, che deve essere dichiarato, sia attraverso la determinazione di un livello minimo di attenuazione per i dispositivi. L'ISO/DIS 4869-2 descrive i procedimenti per calcolare le prestazioni di attenuazione sulla base dei dati indicati nella EN 24869-1.

COPIA TRATTA DA GURITEL — GAZZETTA UFFICIALE ONLINE

**ALLEGATO 2<sup>(\*)</sup>****Si riporta di seguito la norma UNI 10720 (1998)****Guida alla scelta e all'uso  
degli apparecchi di protezione delle vie respiratorie**

---

(\*)

- a) I richiami di norme tecniche effettuati nel testo costituiscono soltanto un riferimento bibliografico atto ad indicare la fonte di quanto affermato; per la comprensione del testo stesso non è generalmente necessaria la loro consultazione; ove ciò risultasse invece necessario, viene riportato in nota il punto o i punti specifici della norma richiamata.
- b) Sono altresì riportati in nota i necessari chiarimenti in relazione agli aggiornamenti normativi.
- c) Le note di cui alle lettere a) e b) sono indicate con numerazione romana.



0

**INTRODUZIONE**

La presente norma è stata elaborata sulla base del rapporto tecnico CEN CR 529:1993. Essa intende mostrare come le persone possano essere protette dai rischi per la salute dovuti ad insufficienza di ossigeno e/o a presenza di sostanze pericolose nell'atmosfera ambiente. A tal fine, dopo aver fornito informazioni su tali rischi e sulle misure che possono essere prese per prevenirli, la norma tratta dei dispositivi conformi alle norme europee in materia di apparecchi di protezione delle vie respiratorie (APVR).

Il corpo umano può ricevere danni sia per una insufficienza di ossigeno nell'aria da respirare sia per la presenza in essa di sostanze pericolose. Una insufficienza di ossigeno nell'aria da respirare porta ad insufficienza di ossigeno nelle cellule del corpo umano ed ostacola importanti funzioni vitali. Essa non è avvertita dai sensi dell'uomo e conduce ad uno stato di incoscienza. Una insufficienza di ossigeno può causare un danno irreversibile alle cellule cerebrali ed anche la morte. L'entità del danno dipende dalla concentrazione di ossigeno residuo nell'aria inspirata, dalla durata degli effetti dovuti all'insufficienza di ossigeno, dalla frequenza e dal volume di respirazione nonché dalla specifica condizione fisica della persona.

Se il corpo assorbe sostanze pericolose, secondo il modo specifico in cui le sostanze agiscono (azione fisica, chimica o combinata) possono aversi malattie polmonari, intossicazioni acute o croniche, lesioni da radiazioni, tipi diversi di tumori o altri tipi di danni (per esempio allergie). L'entità del danno dipende generalmente dalla concentrazione e dalla durata dell'effetto della sostanza pericolosa alla salute, dalla via per la quale essa agisce con il corpo (per esempio deposizione nei polmoni, assorbimento nel sangue), dall'affaticamento dovuto al lavoro svolto, dalla frequenza e dal volume di respirazione nonché dalla specifica condizione fisica della persona.

1

**SCOPO E CAMPO DI APPLICAZIONE**

La presente norma ha lo scopo di fornire un indirizzo per la scelta e l'uso degli APVR. Essa può essere utilizzata, integralmente o parzialmente, nel predisporre raccomandazioni per l'uso degli APVR negli ambienti di lavoro.

Il contenuto della presente norma non esime dalla necessità di porre a confronto le raccomandazioni date con le reali condizioni e le esigenze di protezione di ogni specifico ambiente di lavoro.

La presente norma non si applica agli apparecchi per immersione e agli apparecchi per alte quote e pressioni diverse dalla normale pressione atmosferica. Gli apparecchi per autosalvataggio sono trattati solo parzialmente. Infine, per alcune specifiche applicazioni, per esempio per i vigili del fuoco, per centrali elettronucleari, per atmosfere esplosive e per impieghi in condizioni climatiche estreme, possono rendersi necessari ulteriori requisiti e considerazioni aggiuntive.

In appendice A (informativa) è riportato l'elenco completo delle norme europee sugli APVR disponibili alla data di pubblicazione della presente norma.

2

**RIFERIMENTI NORMATIVI**

UNI EN 132	Apparecchi di protezione delle vie respiratorie - Definizioni
UNI EN 133	Apparecchi di protezione delle vie respiratorie - Classificazione
UNI EN 136	Apparecchi di protezione delle vie respiratorie - Maschere intare - Requisiti, prove, marcatura
UNI EN 137	Apparecchi di protezione delle vie respiratorie - Autorespiratori ad aria compressa a circuito aperto - Requisiti, prove, marcatura
UNI EN 140	Apparecchi di protezione delle vie respiratorie - Semimaschere e quarti di maschera - Requisiti, prove, marcatura
UNI EN 141	Apparecchi di protezione delle vie respiratorie - Filtri antigas e combinati - Requisiti, prove, marcatura
UNI EN 142	Apparecchi di protezione delle vie respiratorie - Boccaglio completo - Requisiti, prove, marcatura

UNI EN 143	Apparecchi di protezione delle vie respiratorie - Filtri antipolvere - Requisiti, prove, marcatura
UNI EN 145	Apparecchi di protezione delle vie respiratorie - Autorespiratori ad ossigeno compresso a circuito chiuso - Requisiti, prove, marcatura
UNI EN 146	Apparecchi di protezione delle vie respiratorie - Elettrorespiratori a filtro antipolvere completi di elmetti o cappucci - Requisiti, prove, marcatura
UNI EN 147	Apparecchi di protezione delle vie respiratorie - Elettrorespiratori a filtro antipolvere completi di maschere intere, semimaschere o quarti di maschera - Requisiti, prove, marcatura
UNI EN 149	Apparecchi di protezione delle vie respiratorie - Facciali filtranti antipolvere - Requisiti, prove, marcatura
UNI EN 269	Apparecchi di protezione delle vie respiratorie - Respiratori a presa d'aria esterna assistiti con motore, con cappuccio - Requisiti, prove, marcatura
UNI EN 270	Apparecchi di protezione delle vie respiratorie - Respiratori ad adduzione d'aria compressa, con cappuccio - Requisiti, prove, marcatura
UNI EN 271	Apparecchi di protezione delle vie respiratorie - Respiratori ad aria compressa dalla linea oppure a presa d'aria esterna assistiti con motore, con cappuccio per uso in operazioni di sabbatura - Requisiti, prove, marcatura
UNI EN 371	Apparecchi di protezione delle vie respiratorie - Filtri tipo AX anti-gas e combinati contro composti organici a basso punto di ebollizione - Requisiti, prove, marcatura
UNI EN 372	Apparecchi di protezione delle vie respiratorie - Filtri tipo SX anti-gas e combinati contro composti specificatamente indicati - Requisiti, prove, marcatura
UNI EN 397	Elmetti di protezione per l'industria
UNI EN 405	Apparecchi di protezione delle vie respiratorie - Facciali filtranti antigas o antigas e antipolvere dotati di valvole - Requisiti, prove e marcatura
UNI EN 28996	Ergonomia - Determinazione della produzione di energia termica metabolica
EN 50020	Costruzioni elettriche per atmosfere potenzialmente esplosive - Sicurezza intrinseca "I"

3

**DEFINIZIONI**

Ai fini della presente norma si applicano le definizioni della UNI EN 132.

4

**MISURE GENERALI PER IL CONTENIMENTO DEGLI INQUINANTI AMBIENTALI E L'UTILIZZO DEGLI APVR**

Prima di prendere in considerazione l'utilizzo di un APVR deve essere attuato, per quanto ragionevolmente fattibile "in relazione alle conoscenze acquisite in base al progresso tecnico"<sup>1)</sup>, il contenimento degli inquinanti in sospensione nell'aria con il ricorso a metodi ingegneristici in uso (per esempio sistemi di confinamento, impianti di aspirazione).

Se tale obiettivo non può essere raggiunto o se, per mezzo di misure tecniche od organizzative, esso può essere raggiunto soltanto in modo insufficiente, è allora opportuno rendere disponibili, per ogni singolo scopo specifico, gli idonei APVR e assicurarne in modo appropriato l'uso, l'immagazzinamento e la manutenzione.

1) D.Lgs. 626/1994, art. 3, c. 1, lettera b.

La conformità di un APVR, quando viene usato nel modo prescritto, è dimostrata dalla documentazione che ne attesta la rispondenza alla specifica norma armonizzata. La presente norma non contiene un elenco esaustivo di tutti i possibili APVR. Gli APVR vengono sottoposti alle prove presso i laboratori designati a questo scopo dagli organismi di controllo autorizzati<sup>2)</sup>.

L'utilizzatore deve ricevere istruzioni e tecniche di addestramento per l'uso degli APVR e deve osservarle. Anche durante un'attività fisica faticosa gli APVR devono fornire all'utilizzatore un'alimentazione sufficiente di aria respirabile, cioè non dannosa e di percezione non sgradevole (per esempio a causa del suo odore, della temperatura o del contenuto di umidità).

Le istruzioni che il fabbricante deve fornire insieme agli APVR contengono l'informazione necessaria per persone idonee e opportunamente addestrate per l'uso degli APVR: per esempio il modo di maneggiarli, i possibili errori nell'uso, i limiti di protezione, le limitazioni all'uso, le prove e la manutenzione. Le istruzioni, redatte in lingua italiana, devono essere osservate dall'utilizzatore.

Generalmente gli APVR sono usati solo per brevi periodi (parti di turni di lavoro); essi non hanno la funzione di sostituire possibili soluzioni tecniche. Tuttavia in casi di emergenza (per esempio autosalvataggio, interventi di riparazione o limitazione di conseguenze di guasti) e durante operazioni di soccorso (per esempio servizio antincendio, servizi di soccorso minerario), gli APVR possono essere gli unici mezzi per prevenire l'esposizione.

La finalità di un APVR correttamente scelto è di proteggere l'apparato respiratorio dall'inquinazione di inquinanti in sospensione nell'aria (cioè particelle, vapori e gas) o da insufficienza di ossigeno.

È importante scegliere il tipo corretto di APVR fra i molti disponibili e conformi ai requisiti delle specifiche norme. L'uso di un tipo errato può essere pericoloso. È altresì importante che tutte le persone, per le quali si rende necessario il ricorso ad un APVR, siano adeguatamente addestrate, istruite al suo uso ed eventualmente sottoposte ad esame medico.

Alcune sostanze tossiche possono essere assorbite attraverso la pelle o possono danneggiarla. Quando tali sostanze sono presenti nell'ambiente, l'intero corpo deve essere protetto. Per esempio atmosfere radioattive o corrosive richiedono l'uso di speciali indumenti di tipo conforme ai requisiti delle norme specifiche.

L'inquinante può essere causa di irritazione o di danno per gli occhi. In tali casi è necessaria la protezione degli occhi.

Il funzionamento di un APVR consiste o nel filtrare l'atmosfera inquinata o nel fornire aria respirabile da una sorgente alternativa. L'aria raggiunge l'utilizzatore tramite un boccaglio, un quarto di maschera, una semimaschera, una maschera intera, un elmetto, un cappuccio, un giubbotto o una tuta (questi ultimi con elmetto o cappuccio incorporati).

Per ogni tipo di APVR, a seguito di prove di laboratorio, è stato calcolato, in diverse norme specifiche, il massimo valore ammesso per la perdita verso l'interno, o per singoli componenti o per l'intero apparecchio. I massimi valori ammessi per la perdita verso l'interno forniscono perciò un'indicazione dell'efficienza potenziale dei vari tipi di apparecchi. Questo parametro costituisce pertanto una guida e rappresenta la capacità che hanno i diversi tipi di apparecchi di ridurre il livello d'inquinamento nella zona circostante le vie respiratorie dell'utilizzatore. Per il raggiungimento di tale livello di protezione è però essenziale che l'apparecchio, correttamente scelto, sia bene indossato e adattato durante la permanenza nella zona a rischio. Se l'utilizzatore viene consultato in merito alla scelta, è molto più probabile che il dispositivo di protezione scelto venga accettato. Se gli APVR sono confortevoli è maggiore la probabilità che essi siano indossati ed adattati in modo corretto.

2) D.Lgs. 475/1992, art. 6.

## 5 CRITERI DI SCELTA

### 5.1 Valutazioni generali

La grande varietà di rischi che può presentarsi nel corso di una data operazione richiede una scelta attenta e consapevole dell'APVR.

La scelta degli APVR da usare contro sostanze che presentano un rischio noto per la salute dovrebbe dipendere da un insieme di considerazioni sull'efficienza/capacità dell'apparecchio, sulla perdita del facciale, sui valori limite di soglia per l'esposizione all'inquinante (o agli inquinanti) negli ambienti di lavoro nonché sulla concentrazione dell'inquinante nello specifico ambiente di lavoro e sulla durata dell'attività lavorativa nell'area inquinata.

Premesso che, per la scelta dell'idoneo APVR, è comunque necessario tenere conto di quanto esposto da 5.1.1 a 5.1.9, il punto 10 si propone di fornire indicazioni operative per l'effettuazione di tale scelta.

#### 5.1.1 Valutazione del rischio

Valutare il rischio vuol dire anzitutto identificare in modo appropriato la natura dell'inquinamento e appurare se esso sia dovuto a particelle, a gas, a vapori, ad insufficienza di ossigeno o ad una combinazione di questi fattori. È inoltre importante la conoscenza delle condizioni di temperatura e di umidità dell'ambiente di lavoro.

La valutazione richiede inoltre o che sia già disponibile un'informazione sufficiente sulle probabili concentrazioni degli inquinanti sul posto di lavoro o la necessità di campionamenti d'aria per fornire una misura delle esposizioni medie e di picco dei lavoratori.

#### 5.1.2 Estensione e localizzazione del rischio

Deve essere posta attenzione all'estensione del rischio nello spazio e nel tempo, come pure all'accesso al posto di lavoro e alle possibili sorgenti di alimentazione di aria respirabile.

La scelta del tipo di apparecchio più adatto in una determinata circostanza richiede la conoscenza sia del rischio dal quale ci si deve proteggere sia dei limiti nei quali l'apparecchio stesso fornisce protezione.

È necessario conoscere le concentrazioni degli inquinanti pericolosi che presumibilmente possono essere presenti, nonché i valori dei limiti di esposizione consentiti per gli ambienti di lavoro.

#### 5.1.3 Purezza dell'aria respirabile

L'aria respirabile deve possedere i seguenti requisiti di purezza:

- se non specificato diversamente, gli inquinanti devono essere presenti in quantità la più piccola possibile e comunque in nessun caso devono superare i limiti di esposizione consentiti;
- il contenuto in olio minerale deve essere tale che l'aria ne sia priva di odore (la concentrazione di soglia dell'odore è circa pari a 0,3 mg/m<sup>3</sup>).

Inoltre, per un corretto funzionamento degli apparecchi sotto indicati, l'umidità dell'aria respirabile deve rispettare i requisiti seguenti:

- negli autorespiratori ad aria compressa a circuito aperto il contenuto in acqua non deve essere maggiore di 35 mg/m<sup>3</sup> negli apparecchi a pressione nominale maggiore di 200 bar e di 50 mg/m<sup>3</sup> negli apparecchi fino a 200 bar (misurati a pressione atmosferica);
- nei respiratori isolanti ad adduzione di aria compressa, l'aria stessa deve avere un punto di rugiada sufficientemente basso da impedire il congelamento all'interno.

#### 5.1.4 Libertà di movimento

I respiratori a filtro interferiscono molto poco con i movimenti. Gli apparecchi ad adduzione di aria compressa e a presa d'aria esterna limitano invece severamente l'area operativa e presentano un pericolo potenziale in quanto le tubazioni possono venire a contatto con i macchinari o essere schiacciate da oggetti pesanti.

Gli autorespiratori hanno invece l'inconveniente delle dimensioni e del peso che possono limitare i movimenti negli spazi angusti e ridurre la capacità di lavoro quando si tratti di lavoro pesante.

#### 5.1.5 Campo visivo

Generalmente, tutti i facciali limitano, in qualche misura, il campo visivo dell'utilizzatore. Di ciò bisognerebbe tenere conto nella scelta dell'apparecchio di protezione.

#### 5.1.6 Comunicazione orale

I normali facciali distorcono in qualche misura la voce ma di solito la valvola di espirazione consente una discreta trasmissione della voce a brevi distanze in sufficienti condizioni di quiete. Tuttavia, poiché il parlare può essere causa di perdite nel facciale, lo si dovrebbe fare il meno possibile. Non deve essere consentito parlare se si usano apparecchi che incorporano un boccaglio.

Esistono, come parte integrante di alcuni apparecchi di protezione, dispositivi meccanici per la trasmissione della voce, consistenti in un diaframma che trasmette il suono. Il diaframma agisce come una barriera nei confronti dell'atmosfera ambiente e non deve essere manomesso.

Sono disponibili vari metodi per trasmettere elettronicamente la voce dai facciali e comunemente essi fanno uso di un microfono collegato ad un telefono o ad una radio trasmittente. Di solito il microfono è montato sul facciale con l'amplificatore, l'alimentatore e l'altoparlante o il trasmettitore sistemati all'esterno del facciale e trasportati dall'operatore oppure localizzati in una zona lontana.

Facciali del tipo elmetto o casco o cappuccio possono comportare una riduzione delle facoltà uditive e di ciò occorre tenere conto nella scelta. Possono altresì esistere dispositivi per compensare tali effetti.

#### 5.1.7 Condizioni climatiche estreme

Può essere importante valutare la resistenza dell'apparecchio di protezione a condizioni estreme di temperatura ed umidità, specialmente quando l'apparecchio sia scelto per essere utilizzato in situazioni di emergenza. Infatti valori estremi (alti o bassi) dell'umidità relativa e della temperatura possono influire negativamente e/o compromettere il funzionamento di alcuni apparecchi e di loro elementi (per esempio i filtri antigas).

#### 5.1.8 Altri dispositivi di protezione individuale

Quando gli APVR includono componenti atti a proteggere altre parti del corpo (per esempio testa o occhi), non si dovrebbe dare per scontato che tali componenti forniscano il livello di protezione indicato nelle norme specifiche, a meno che ciò non venga affermato dal fabbricante con la dichiarazione di conformità ai requisiti essenziali di sicurezza e salute<sup>3)</sup> e con il riferimento delle specifiche norme armonizzate.

L'utilizzatore dovrebbe essere consapevole del fatto che, quando è necessario indossare gli APVR, in particolare gli apparecchi a facciale intero unitamente ad indumenti protettivi che possano influire sulla capacità del corpo di eliminare il calore, ciò può ingenerare un rischio aggiuntivo dovuto ad affaticamento termico.

È necessario che eventuali dispositivi di protezione per gli occhi ed occhiali da vista siano compatibili con gli APVR. In presenza di gas corrosivi non è raccomandabile la combinazione di una semimaschera o di un quarto di maschera con dispositivi di protezione degli occhi. In casi del genere si dovrebbe usare una maschera intera.

Indossando una maschera intera non devono essere usati occhiali da vista con stanghette che attraversino il bordo della maschera stessa; sono previste montature speciali.

3) D.Lgs. 475/1992, art. 3.

**5.1.9 Situazioni estreme****5.1.9.1 Pericoli eccezionali**

Una situazione di pericolo può essere ulteriormente aggravata dall'apporto di fattori eccezionali che dovrebbero essere previsti al momento della scelta dell'APVR. Le sostanze infiammabili costituiscono un problema particolare e ci può essere la necessità che gli APVR da utilizzare in atmosfere contenenti tali sostanze debbano avere requisiti supplementari (per esempio requisiti di sicurezza intrinseca) per poter essere considerati idonei. Situazioni particolarmente eccezionali, alle quali vanno incontro i servizi di emergenza e di salvataggio, possono richiedere speciali considerazioni circa l'ingresso nelle atmosfere pericolose, e ciascuna di tali situazioni deve essere trattata tenendo conto delle sue proprie specificità.

Per molti apparecchi, le prove di infiammabilità costituiscono un requisito facoltativo e non si propongono di mettere in evidenza il grado di protezione fornito dall'apparecchio stesso contro i pericoli di fiamma. Lo scopo è di assicurarsi che l'apparecchio in questione non accresca la possibilità per l'utilizzatore di ricevere, da un'esposizione disattenta al fuoco o al calore radiante, un danno aggiuntivo e maggiore di quello che avrebbe avuto se non lo avesse utilizzato.

**5.1.9.2 Basse temperature**

I maggiori problemi connessi con l'uso di facciali in ambienti con basse temperature comprendono l'appannamento dello schermo visivo, il congelamento delle valvole espiratorie e danni alla pelle se eventuali parti metalliche dell'apparecchio ne vengono a contatto.

Nei respiratori isolanti ad aria compressa può verificarsi un congelamento interno se l'umidità dell'aria respirabile è elevata. Questo problema può essere aggravato dall'abbassamento di temperatura causato dal flusso d'aria in espansione.

Gli apparecchi nei quali si produce un flusso d'aria che lambisce il volto da un lato all'altro, possono essere causa di disagio per l'utilizzatore a motivo di tale flusso. La durata d'esercizio degli apparecchi con batteria per la ventilazione forzata può diminuire alle basse temperature.

L'indurimento e irrigidimento di alcuni materiali utilizzati per costruire i facciali e i bordi di tenuta possono peggiorare i valori di quest'ultima. Si deve tenere conto di tale eventualità.

**5.1.9.3 Atmosfere esplosive e/o infiammabili**

È opportuno richiedere consiglio al fabbricante circa l'idoneità degli APVR che si intendono utilizzare in atmosfere esplosive e/o infiammabili.

**5.2 Protezione offerta dai diversi apparecchi****5.2.1 Requisiti stabiliti dalle norme per la perdita verso l'interno**

Come aiuto per la scelta degli APVR, nel prospetto 1 sono forniti, per ogni tipo di apparecchio di protezione, i massimi valori ammessi per la perdita totale verso l'interno.

Alcune norme stabiliscono i massimi valori ammessi (in %) per la perdita totale verso l'interno relativa all'intero apparecchio di protezione mentre per altri apparecchi il dato è dedotto dai valori che le norme stabiliscono per i singoli componenti.

prospetto 1

Massimi valori ammessi per la perdita totale verso l'interno nelle condizioni di prova in laboratorio stabilite dalle norme specifiche

Apparecchio di protezione	Marcatura	Perdita totale verso l'interno Massimi valori ammessi (%)	Norme di riferimento UNI EN
<b>RESPIRATORI A FILTRO</b>			
<i>Respiratori con filtro antipolvere</i>			
Facciale filtrante	FFP1 FFP2 FFP3	22 8 2	149 149 149
Filtro + semimaschera o quarto di maschera	P1 <sup>1)</sup> P2 <sup>1)</sup> P3 <sup>1)</sup>	22 8 2	143 + 140 143 + 140 143 + 140
Filtro + maschera intera	P1 <sup>1)</sup> P2 <sup>1)</sup> P3 <sup>1)</sup>	20 6 0,1	143 + 136 143 + 136 143 + 136
Elettrorespiratore + elmetto o cappuccio	THP 1 <sup>2)</sup> THP 2 <sup>2)</sup> THP 3 <sup>2)</sup>	10 5 0,2	146 146 146
Elettrorespiratore + quarto di maschera o semimaschera o maschera intera		con elettroventilatore	
		accesso	spento <sup>3)</sup>
	TMP 1 <sup>2)</sup>	5	10
	TMP 2 <sup>2)</sup>	1	10
	TMP 3 <sup>2)</sup>	0,05	5
<i>Respiratori con filtro antigas</i>	<sup>1)</sup>		
Filtro + semimaschera o quarto di maschera	A, B, E, K AX SX	2 2 2	141 + 140 371 + 140 372 + 140
Filtro + maschera intera	<sup>1)</sup> A, B, E, K AX SX	0,05 0,05 0,05	141 + 136 371 + 136 372 + 136
<b>RESPIRATORI ISOLANTI</b>	Non è prevista marcatura	In generale non ancora specificata dalle norme per i respiratori isolanti	
I facciali usati con i respiratori isolanti hanno i seguenti valori per la massima perdita verso l'interno:			
- Boccaglio		non misurato	142
- Semimaschera e quarto di maschera		2 <sup>4)</sup>	140
- Maschera intera		0,05 <sup>4)</sup>	136
- Cappuccio		0,5 <sup>4)</sup>	259 o 270

segue nella pagina successiva

Apparecchio di protezione	Marcatura	Perdita totale verso l'interno Massimi valori ammessi (%)	Norme di riferimento UNI EN
continua dalla pagina precedente			
<b>Respiratori isolanti a presa d'aria esterna</b>			
con semimaschera (solo assistiti)			138
con maschera intera			138
con bocaglio			138
con cappuccio (solo assistiti con dispositivo a motore)			269
<b>Respiratori isolanti ad adduzione di aria compressa</b>			
con semimaschera			139
con maschera intera			139
con bocaglio			139
con cappuccio			270
con cappuccio (per sabbatura)		0,1	271
<b>Aurorespiratori a circuito aperto (aria compressa)</b>			
con maschera intera			137
con bocaglio			137
<b>Aurorespiratori a circuito chiuso (ossigeno)</b>			
con maschera intera			145
con bocaglio			145
1) La marcatura compare soltanto sul filtro. Si deve porre attenzione alla scelta del filtro idoneo per l'uso specifico (vedere 6.1, 6.1.2.3 e 6.1.2.4). 2) Le revisioni in corso delle EN 146 ed EN 147 prendono in considerazione anche elettrorespiratori con filtri antigas e con filtri combinati. 3) Lo stato di elettroventilazione spento è da considerarsi una situazione anomala; anche per tale situazione vengono tuttavia forniti i massimi valori ammessi per la perdita totale verso l'interno. 4) Questi valori della perdita verso l'interno non tengono conto dell'effettivo livello di protezione fornito dai respiratori isolanti a pressione positiva.			

In merito ai valori della perdita totale verso l'interno, riportati nel prospetto 1, a parte il contributo dovuto al filtro antipolvere (se presente), si osserva quanto segue:

- negli APVR non assistiti (sia a filtro sia isolanti a presa d'aria esterna) la perdita verso l'interno è pari a quella imputabile al facciale;
- negli APVR assistiti (sia elettrorespiratori sia isolanti a presa d'aria esterna) la perdita verso l'interno dipende dal flusso dell'aria di alimentazione;
- negli APVR isolanti non autonomi ad adduzione di aria compressa e con flusso continuo la perdita verso l'interno dipende dal flusso dell'aria di alimentazione e dall'intensità del lavoro svolto e può risultare minore di quella imputabile al facciale;
- negli APVR isolanti non autonomi ad adduzione di aria compressa con pressione positiva, poiché all'interno del facciale è mantenuta una pressione positiva rispetto all'ambiente esterno, con l'utilizzo di consumi d'aria elevati la perdita verso l'interno può essere portata a valori molto bassi;
- negli APVR a circuito chiuso l'esposizione effettiva può essere maggiore di quella corrispondente ai massimi valori della perdita verso l'interno per il fatto che l'inquinante rimane in circolo all'interno dell'apparecchio di protezione aumentandovi la propria concentrazione.



Si deve tenere presente che un respiratore fornisce la prestazione attesa, in base alla perdita di tenuta ammessa, solo se indossato in modo corretto e sottoposto ad appropriata manutenzione. Se un facciale è disponibile in più taglie è quindi importante che venga indossata la taglia che meglio si adatta all'individuo. La presenza di peli (barba, basette) fra il volto ed il facciale può accrescere notevolmente la perdita di tenuta, con conseguente diminuzione della protezione.

## 5.2.2

### Effettivo livello di protezione in situazioni lavorative

I massimi valori ammessi per la perdita totale verso l'interno stabiliti nelle diverse norme forniscono un'informazione comparativa, basata su specifiche prove di laboratorio, circa i livelli di protezione forniti dai diversi tipi e classi di apparecchi. L'effettivo livello di protezione di un determinato apparecchio dipende da molteplici fattori tra i quali il flusso d'aria, l'adattamento al volto, la corretta scelta del filtro, il tipo di lavoro e la sua intensità, la durata di indossamento e la comodità dell'apparecchio stesso.

Nella fase di inspirazione, quando la pressione all'interno del facciale scende al di sotto della pressione atmosferica (nei tipi non assottiti), lungo il bordo di tenuta del facciale stesso può determinarsi una perdita verso l'interno dell'atmosfera ambiente. Contemporaneamente può esservi una piccola perdita verso l'interno attraverso la valvola di espirazione e, nel caso di utilizzo di filtri antipolvere, attraverso il filtro stesso si ha generalmente una penetrazione misurabile. In un apparecchio di protezione del tipo cappuccio con adduzione di aria compressa, può anche aversi perdita verso l'interno all'altezza del collo.

I valori consentiti per la perdita verso l'interno possono essere usati per confrontare tipi diversi di apparecchi. Per determinare l'effettivo livello di protezione sul posto di lavoro, l'apparecchio dovrebbe essere provato sull'utilizzatore durante la situazione lavorativa reale. Poiché nella maggior parte dei casi non vi sono metodi di prova concordati per fare quanto sopra descritto, tale procedura non è generalmente praticabile. Comunque, per ogni persona che debba usare un apparecchio di protezione, deve essere controllato quanto essa sia adatta ad assicurare una soddisfacente tenuta sul volto, secondo le indicazioni del fabbricante. Infatti, particolari caratteristiche somatiche o irregolarità della pelle nelle zone di tenuta possono compromettere quest'ultima.

## 5.2.3

### Protezione acquisita e tempo di indossamento

L'effettiva protezione offerta all'utilizzatore di un APVR si riduce se egli non indossa l'apparecchio per l'intero periodo durante il quale è esposto all'atmosfera inquinata.

L'esposizione totale relativa ad un determinato inquinante dipende infatti dalla sua reale concentrazione sul posto di lavoro, dall'effettiva perdita verso l'interno dell'APVR e dal tempo di indossamento.

Per esempio, nell'ipotesi che la concentrazione dell'inquinante sia pari a 1 000 volte il valore limite di esposizione per ambienti di lavoro, se anche per soli 5 min complessivi non viene indossato l'APVR, si determina una perdita di protezione del 90%. La figura 1 indica come si riduce la protezione offerta da differenti apparecchi in relazione a diversi periodi di non indossamento. Tale informazione si basa sulle ipotesi che la concentrazione degli inquinanti rimanga costante e che il periodo di esposizione sia di 8 h.

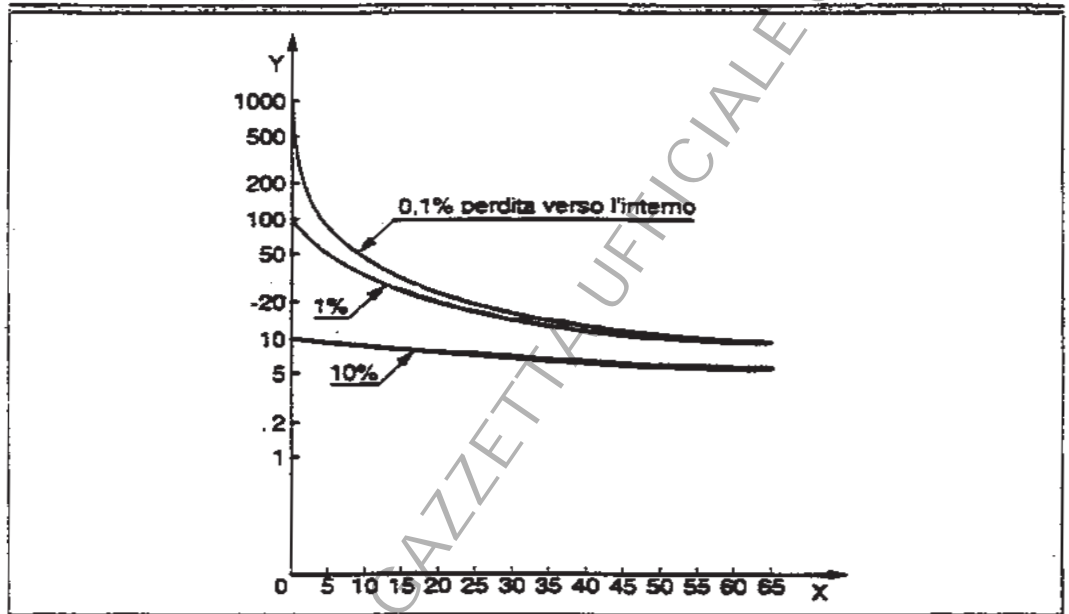
La perdita di protezione è percentualmente assai più elevata quando sia richiesto l'utilizzo di APVR con bassi valori della perdita verso l'interno, in atmosfere nelle quali vi siano elevate concentrazioni di inquinante. In questi casi la perdita di protezione può essere drammatica.

figura 1 Protezione acquisita e tempo di indossamento

**Legenda**

X Tempo in minuti durante il quale l'APVR non è indossato

Y Livello effettivo di protezione offerto dall'APVR



**6**

**DESCRIZIONE DEGLI APPARECCHI E LIMITAZIONI DI IMPIEGO**

Come aiuto per la scelta degli APVR, nel seguito sono descritti i diversi apparecchi, i loro vantaggi e le limitazioni. Nel prospetto 1 sono già stati forniti i massimi valori ammessi per la perdita totale verso l'interno.

Nelle figure sono evidenziate le principali caratteristiche degli apparecchi di protezione. La figura 2 mostra la classificazione degli APVR secondo la UNI EN 133.

figura 2 Classificazione degli apparecchi di protezione delle vie respiratorie

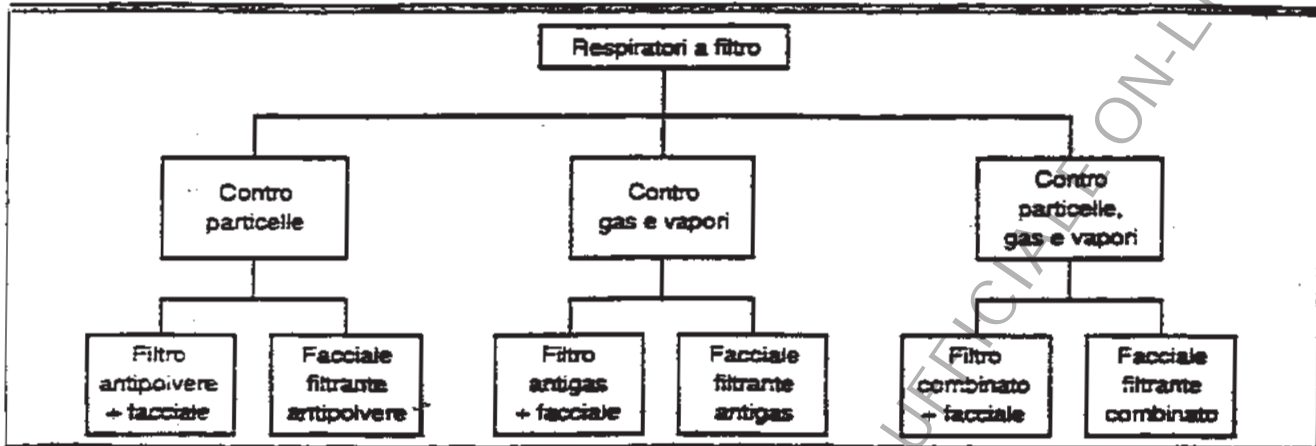


**6.1**

**Respiratori a filtro**

I respiratori a filtro sono classificati come indicato in figura 3 (vedere UNI EN 133).

figura 3 Classificazione dei respiratori a filtro



L'aria inspirata passa attraverso un materiale filtrante che trattiene gli inquinanti.

I respiratori a filtro possono essere non assistiti o assistiti. I respiratori a filtro assistiti possono essere a ventilazione assistita o a ventilazione forzata. In dettaglio si hanno dunque i seguenti casi:

- non assistiti: l'aria ambiente, resa respirabile dal filtro, passa all'interno del facciale solo mediante l'azione dei polmoni;
- a ventilazione assistita: l'aria ambiente, resa respirabile dal filtro, viene immessa all'interno del facciale, che può essere soltanto una maschera intera, una semimaschera o un quarto di maschera, mediante un elettroventilatore normalmente trasportato dallo stesso utilizzatore. L'apparecchio, come indicato nel prospetto 1, fornisce una certa protezione anche a motore spento;
- a ventilazione forzata: l'aria ambiente, resa respirabile dal filtro, viene immessa all'interno del facciale, che è un cappuccio o un elmetto, mediante un elettroventilatore normalmente trasportato dallo stesso utilizzatore. L'apparecchio fornisce protezione solo a motore acceso.

I filtri antipolvere e i respiratori con filtro antipolvere si suddividono nelle classi seguenti:

bassa efficienza	(filtri P1 - respiratori FFP1, THP 1, TMP 1)
media efficienza	(filtri P2 - respiratori FFP2, THP 2, TMP 2)
alta efficienza	(filtri P3 - respiratori FFP3, THP 3, TMP 3)

I filtri di media ed alta efficienza sono inoltre differenziati secondo la loro idoneità a trattare particelle sia solide che liquide o solide soltanto.

I filtri antigas si suddividono nelle classi seguenti:

piccola capacità	(filtri di classe 1)
media capacità	(filtri di classe 2)
grande capacità	(filtri di classe 3)

Ulteriori dettagli sulle classificazioni sono forniti nelle specifiche norme. Si deve comunque osservare quanto segue:

- per i filtri antipolvere la suddivisione in classi è correlata alla loro diversa efficienza di filtrazione;
- per i filtri antigas, invece, la suddivisione in classi è associata alla loro capacità e cioè alla loro durata (a parità degli altri parametri che tale durata determinano, quali la concentrazione in aria dell'inquinante, l'umidità e la temperatura dell'aria ambiente, la frequenza respiratoria ed il volume respiratorio dell'utilizzatore).

## 6.1.1

**Respiratori con filtro antipolvere**

I respiratori con filtro antipolvere non devono essere utilizzati in ambienti in cui c'è o potrebbe esserci insufficienza di ossigeno (cioè concentrazione di ossigeno nell'aria ambiente minore del 17% in volume), né dove ci sono o potrebbero esserci gas o vapori inquinanti, né in atmosfere di immediato pericolo per la vita o la salute.

La protezione offerta da un respiratore con filtro antipolvere dipende, oltre che dalla tenuta sul volto, dalla granulometria e dalla distribuzione granulometrica dell'inquinante nonché dalle caratteristiche costruttive del filtro stesso.

**Sostituzione dei filtri**

I filtri devono essere sostituiti in accordo con le istruzioni del fabbricante. In ogni caso se l'intasamento provoca un aumento sensibile della resistenza respiratoria, il filtro o il facciale filtrante devono essere immediatamente sostituiti.

**Intasamento dei filtri**

Se l'intasamento può costituire un problema, dovrebbe essere scelto un respiratore "resistente all'intasamento". Le norme descrivono due diverse prove di intasamento: la prima, che fa uso di polvere di dolomite, intende simulare l'intasamento in un generico ambiente industriale; la seconda, che fa uso di polvere di carbone, intende simulare l'intasamento relativo esclusivamente all'industria mineraria carbonifera. Devono essere scelti filtri adatti al tipo di ambiente industriale.

**Impiego dei filtri**

Alcuni filtri antipolvere offrono protezione solo contro aerosol solidi e aerosol liquidi a base acquosa; sono marcati con la seguente dicitura: "Per uso soltanto contro aerosol solidi". Gli aerosol a base acquosa sono quelli prodotti da soluzioni e/o da sospensioni di materiale particellare solido in acqua, in modo che l'inquinamento del posto di lavoro possa attribuirsi unicamente a tale materiale solido. Se il filtro ha superato, in aggiunta, la prova di filtrazione con olio di paraffina, esso può essere usato anche contro aerosol liquidi a base non acquosa.

I filtri antipolvere hanno il codice colore bianco in accordo con la norma specifica.

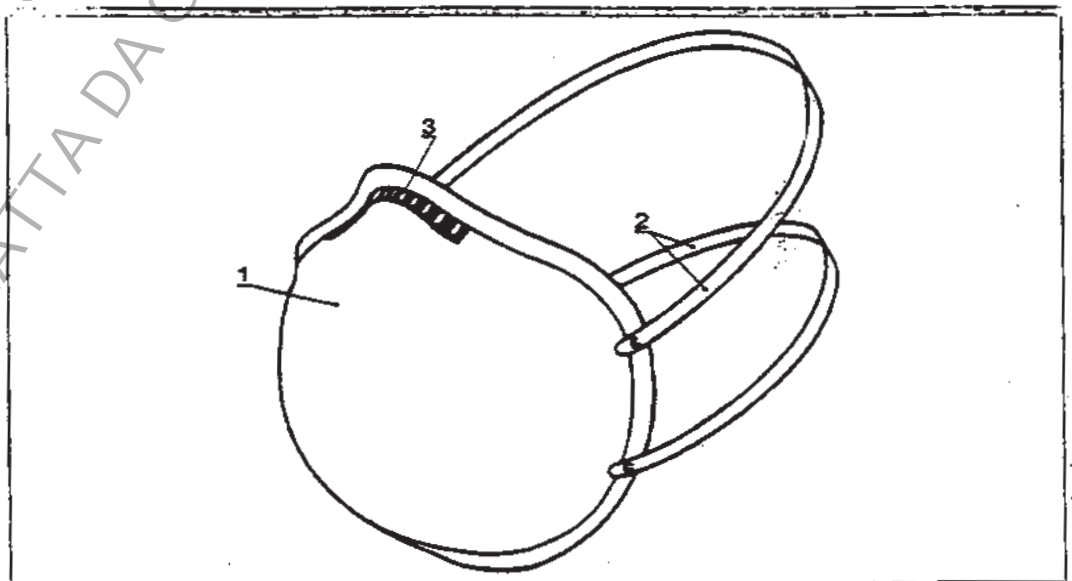
## 6.1.1.1

**Facciali filtranti antipolvere (vedere figura 4)**

figura 4

**Facciale filtrante antipolvere****Legenda**

- 1 Facciale
- 2 Bardatura del capo
- 3 Stringinaso



Questo tipo di respiratore a filtro è costituito interamente o prevalentemente di materiale filtrante attraverso il quale passa l'aria inspirata; il respiratore copre almeno il naso e la bocca.

L'aria espirata può essere scaricata attraverso lo stesso materiale filtrante o attraverso una valvola di espirazione.

Alcuni tipi, per migliorare l'adattamento al volto, ricorrono ad un adattatore attorno al naso (stringinaso). L'utilizzatore deve modellare lo stringinaso prima dell'uso.

Questo respiratore normalmente può essere usato nel corso di un solo turno di lavoro (monouso) e dovrebbe poi essere gettato. Per eventuali respiratori riutilizzabili devono essere osservate le istruzioni del fabbricante. In ogni caso se l'intasamento provoca un aumento sensibile della resistenza respiratoria, il facciale filtrante deve essere sostituito immediatamente.

Si ricorda che non tutti i facciali filtranti sono provati contro l'intasamento in quanto si tratta di una prova facoltativa.

Nel prospetto 2 sono riportati i massimi valori ammessi per la perdita totale verso l'interno dei facciali filtranti (vedere anche punto 4, ultimo capoverso e UNI EN 149).

prospetto 2

**Massimi valori ammessi per la perdita totale verso l'interno dei facciali filtranti**

Classificazione e marcatura	Perdita totale verso l'interno Massimi valori ammessi (%)
FFP1	22
FFP2	8
FFP3	2

I facciali filtranti, secondo la protezione che offrono, sono marcati con S (contro aerosol solidi e contro aerosol liquidi a base acquosa) o SL (contro aerosol solidi e liquidi) e con C (se è stata effettuata la prova di intasamento con polvere di carbone) o D (se è stata effettuata la prova di intasamento con polvere di dolomite). Per i facciali filtranti FFP1 non è prevista la marcatura SL.

Se l'efficienza filtrante diminuisce con l'invecchiamento, sulla confezione dei facciali filtranti è marcata una scadenza e dopo tale data essi non debbono essere usati.

**Campo visivo:** generalmente buono ma può verificarsi una sua diminuzione verso il basso.

**Protezione degli occhi:** il respiratore non ne fornisce. Per quanto riguarda la compatibilità con altri dispositivi di protezione individuale, si deve consultare il fabbricante.

**Libertà di movimento:** molto buona.

I facciali filtranti possono essere a conchiglia o pieghevoli e possono essere costituiti da materiali filtranti diversi.

Alcuni facciali filtranti possono essere danneggiati se vengono piegati.

I facciali filtranti non devono essere usati in ambienti nei quali possa esserci, per il facciale stesso, un rischio di esposizione alla fiamma.

I facciali filtranti antipolvere sono generalmente di colore bianco.

#### 6.1.1.2

**Respiratori a quarto di maschera, semimaschera o maschera intera con filtro antipolvere**

Questi apparecchi sono costituiti da un opportuno facciale e da un portafiltro (per i filtri che vanno inseriti) o da un raccordo filettato (per i filtri filettati), e da uno o più filtri antipolvere.

La durata dei filtri dipende dalla concentrazione degli inquinanti e dalla capacità respiratoria dell'utilizzatore. La resistenza all'inspirazione aumenta con l'uso.

Se l'efficienza di filtrazione diminuisce con l'invecchiamento, una marcatura sui filtri indica la scadenza e i filtri stessi non devono essere usati dopo tale data.

I filtri antipolvere sono classificati secondo la loro efficienza filtrante. Ci sono tre classi di filtri antipolvere: P1, P2 e P3. L'impiego dei filtri P1 è previsto soltanto contro particelle solide; i filtri P2 e P3 sono suddivisi secondo la loro capacità di trattenere particelle sia solide sia liquide o particelle solide soltanto.

## 6.1.1.2.1

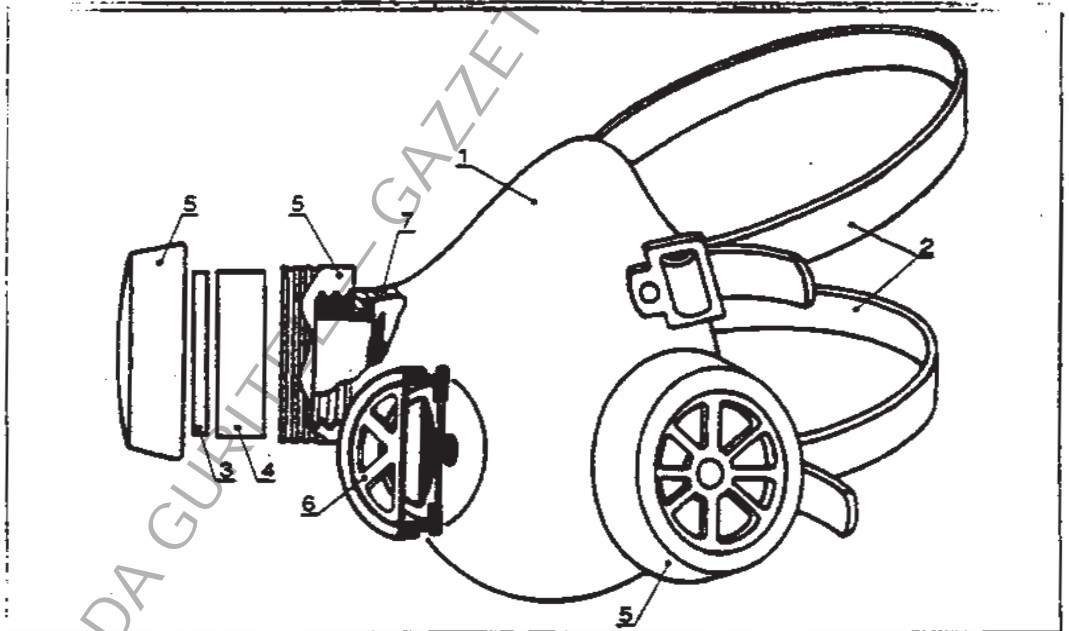
Respiratori con semimaschera o quarto di maschera (vedere figura 5)

figura 5

Respiratore a filtro con semimaschera, portafiltro e inserto filtrante

Legenda

- 1 Corpo della maschera
- 2 Bardatura del capo
- 3 Prefiltro
- 4 Filtro
- 5 Portafiltro
- 6 Valvola di espirazione
- 7 Valvola di inspirazione



I respiratori con quarto di maschera o semimaschera possono utilizzare i seguenti filtri antipolvere:

- P1** filtri di bassa efficienza  
**P2** filtri di media efficienza  
**P3** filtri di alta efficienza

I filtri antipolvere sono identificati dal colore bianco.

La massa dei filtri, compresa quella dei portafiltri direttamente collegati alle semimaschere o ai quarti di maschera, non deve essere maggiore di 300 g. Nel prospetto 3 sono riportati i massimi valori ammessi per la perdita totale verso l'interno di respiratori a quarto di maschera o semi maschera con filtro antipolvere (vedere anche punto 4, ultimo capoverso e UNI EN 140 e UNI EN 143).

prospetto 3

**Massimi valori ammessi per la perdita totale verso l'interno di respiratori a quarto di maschera o semimaschera con filtro antipolvere**

Tipo di facciale	Tipo di filtro	Perdita totale verso l'interno Massimi valori ammessi (%)
Quarto di maschera Semimaschera	P1	22
	P1	22
Quarto di maschera Semimaschera	P2	8
	P2	8
Quarto di maschera Semimaschera	P3	2
	P3	2

**Campo visivo:** generalmente buono ma può verificarsi una sua diminuzione verso il basso.

**Protezione degli occhi:** il respiratore non ne fornisce. Per quanto riguarda la compatibilità con altri dispositivi di protezione individuale, si deve consultare il fabbricante.

**Libertà di movimento:** molto buona.

Occorre tenere conto del fatto che l'attenuazione della voce comporta una maggiore difficoltà per la comunicazione orale.

Quando l'apparecchio è equipaggiato con un filtro P3, la resistenza all'inspirazione può essere relativamente elevata e ciò può rendere l'uso non confortevole per periodi di tempo di non breve durata, specialmente per lavori molto faticosi. In tali circostanze è da prendere in considerazione l'eventuale uso di un apparecchio a ventilazione assistita.

## 6.1.1.2.2

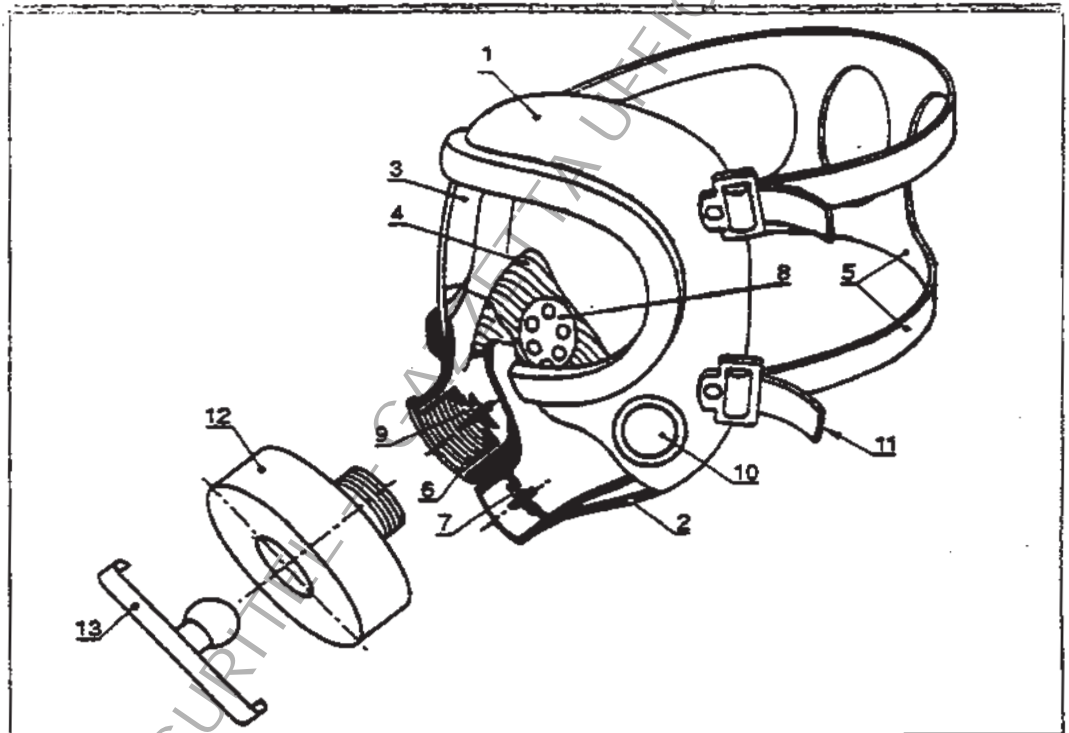
## Respiratori con maschera intera (vedere figura 6)

figura 6

## Respiratore a filtro con maschera intera e filtro con attacco filettato

## Legenda

- |   |                        |    |  |
|---|------------------------|----|--|
| 1 | Corpo della maschera   | 8  | Valvola di inspirazione della semimaschera interna |
| 2 | Bordo di tenuta        | 9  | Valvola di inspirazione                            |
| 3 | Schermo visivo         | 10 | Membrana fonica                                    |
| 4 | Semimaschera interna   | 11 | Bardatura di trasporto                             |
| 5 | Bardatura del capo     | 12 | Filtro con attacco filettato                       |
| 6 | Raccordo               | 13 | Tappo  |
| 7 | Valvola di espirazione |    |  |



I respiratori con maschera intera possono utilizzare i seguenti filtri antipolvere:

- P1 filtri di bassa efficienza
- P2 filtri di media efficienza
- P3 filtri di alta efficienza

I filtri antipolvere sono identificati dal colore bianco.

Nel prospetto 4 sono riportati i massimi valori ammessi per la perdita totale verso l'interno di respiratori a maschera intera con filtro antipolvere (vedere anche punto 4, ultimo capoverso e UNI EN 136 e UNI EN 143).

prospetto 4

Massimi valori ammessi per la perdita totale verso l'interno di respiratori a maschera intera con filtro antipolvere

Tipo di facciale	Tipo di filtro	Perdita totale verso l'interno Massimi valori ammessi (%)
Maschera intera	P1	20
	P2	6
	P3	0,1



- Campo visivo:** limitato ma conforme ai requisiti previsti dalla UNI EN 136 per la maschera intera.
- Protezione degli occhi:** c'è un certo livello di protezione meccanica degli occhi che dovrebbe risultare adeguato per le normali attività. La protezione da fattori irritanti è comunque garantita. È anche possibile che risultino soddisfatti i requisiti imposti da normative specifiche.
- Libertà di movimento:** molto buona.
- Quando la maschera intera è equipaggiata con un filtro P3, la resistenza all'inspirazione può essere relativamente elevata e ciò può renderne l'uso non confortevole per periodi di tempo di non breve durata, specialmente per lavori molto faticosi. In tali circostanze è da prendere in considerazione l'eventuale uso di un apparecchio a ventilazione assistita.

## 6.1.1.3

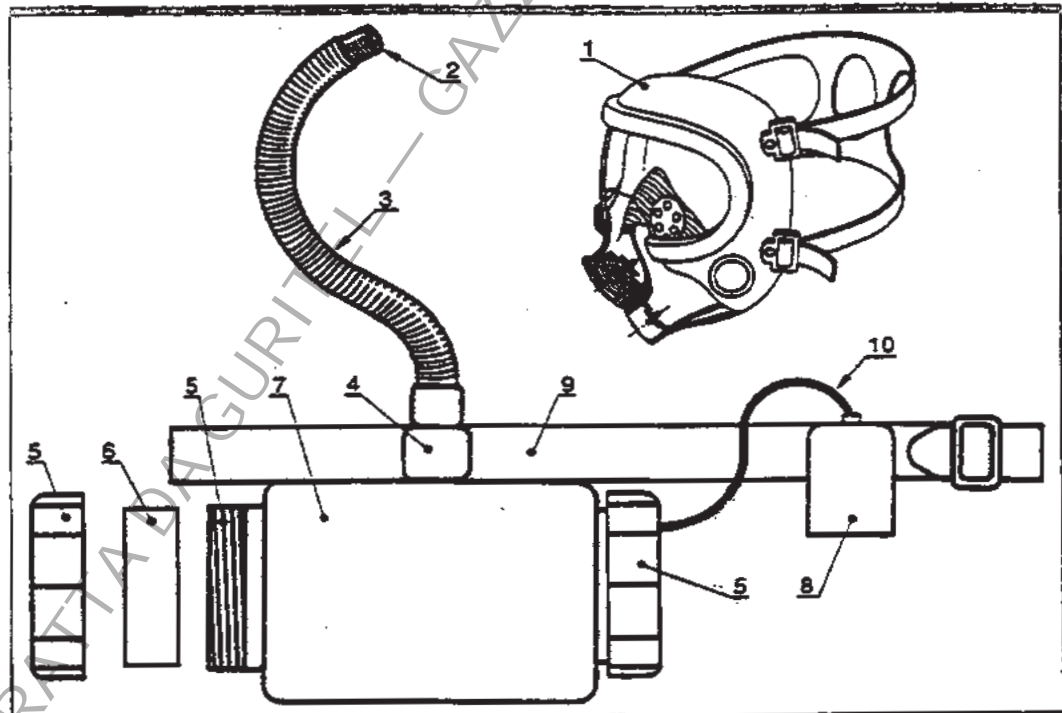
**Elettrorespiratori a filtro antipolvere per uso con maschera intera, semimaschera o quarto di maschera (vedere figura 7)**

figura 7

**Elettrorespiratore a filtro antipolvere completo di maschera intera**

Legenda

- |   |  |    |                     |
|---|--|----|---------------------|
| 1 | Facciale                               | 6  | Filtro              |
| 2 | Raccordo                               | 7  | Ventilatore         |
| 3 | Tubo di respirazione (bassa pressione) | 8  | Batteria            |
| 4 | Accoppiamento                          | 9  | Cintura di sostegno |
| 5 | Portafiltro                            | 10 | Cavo della batteria |



Questi apparecchi sono costituiti da un facciale (maschera intera o semimaschera o quarto di maschera), da un elettroventilatore che fornisce all'interno del facciale aria filtrata e da uno o più filtri antipolvere attraverso i quali passa tutta l'aria fornita al facciale. L'alimentatore di energia per il ventilatore è generalmente trasportato dallo stesso utilizzatore. L'aria espirata e quella in eccesso passa direttamente nell'atmosfera ambiente tramite le valvole di espirazione.

La durata del filtro dipende dalla concentrazione dell'inquinante. La resistenza al flusso d'aria aumenta con l'uso e prima dell'impiego bisogna avere cura di provare l'entità del flusso. Con questi apparecchi devono essere usati soltanto quei filtri che sono marcati secondo la classificazione TMP:

TMP 1 filtri di bassa efficienza

TMP 2 filtri di media efficienza

TMP 3 filtri di alta efficienza

I filtri antipolvere sono identificati dal colore bianco.

La classificazione dell'apparecchio di protezione coincide con quella della marcatura sul filtro.

Nel prospetto 5 sono riportati i massimi valori ammessi per la perdita totale verso l'interno degli elettrorespiratori a filtro antipolvere (vedere anche punto 4, ultimo capoverso e UNI EN 147).

prospetto 5

Massimi valori ammessi per la perdita totale verso l'interno degli elettrorespiratori a filtro antipolvere

Classificazione e marcatura dell'apparecchio	Perdita totale verso l'interno Massimi valori ammessi (%)	
	elettroventilatore	
	acceso	spento <sup>7</sup>
TMP 1	5	10
TMP 2	1	10
TMP 3	0,05	5

<sup>7</sup>) Lo stato di elettroventilatore spento è da considerarsi una situazione anomala; anche per tale situazione vengono tuttavia forniti i massimi valori ammessi per la perdita totale verso l'interno.

I valori su riportati della massima perdita totale verso l'interno trovano applicazione indipendentemente dal tipo di facciale.

**Campo visivo:** lo stesso che offre il facciale adottato quando viene usato in assenza di ventilazione assistita.

**Protezione degli occhi:** la stessa che offre il facciale adottato quando viene usato in assenza di ventilazione assistita.

**Libertà di movimento:** l'apparecchio di protezione può risultare piuttosto ingombrante da indossare ma il suo funzionamento, che non prevede l'uso di aria proveniente da una linea, consente una libertà di movimento piuttosto buona. Può esserci qualche problema nel muoversi attraverso aperture di piccole dimensioni.

Se è previsto l'uso dell'apparecchio in un'atmosfera esplosiva o infiammabile, esso deve avere una marcatura specifica (EN 50020).

È necessaria un'accurata manutenzione dei motori e delle batterie; prima dell'uso deve essere controllato il flusso d'aria. Qualora le batterie siano di tipo ricaricabile si deve richiedere un'attrezzatura per il caricamento delle batterie stesse. Particolare attenzione deve essere prestata alle istruzioni del fabbricante.

A motivo della bassa resistenza inspiratoria e dell'effetto refrigerante dell'aria fornita, questo apparecchio di protezione è piuttosto confortevole per l'utilizzatore e può essere indossato per periodi di tempo prolungati. La durata di impiego è condizionata dall'autonomia delle batterie, ma UNI EN 147 stabilisce il requisito secondo il quale le batterie a piena carica devono funzionare per un periodo minimo di 4 h. Il fabbricante deve comunque indicare l'effettiva durata di funzionamento delle batterie a piena carica.

Pur esistendo in questo apparecchio un elevato flusso d'aria, ciò non garantisce sicura protezione se l'utilizzatore ha barba o basette.

È vantaggioso usare un apparecchio dotato di un dispositivo d'allarme, facilmente controllabile da parte dell'utilizzatore, che segnali un basso valore del flusso.

Alle basse temperature, poiché questi apparecchi producono un flusso d'aria che lambisce il volto, ciò può essere motivo di disagio per l'utilizzatore. È inoltre possibile che diminuisca l'autonomia della batteria per la ventilazione assistita. In tal caso può essere necessario disporre di una seconda batteria a piena carica pronta per l'uso.

## 6.1.1.4

Elettrorespiratori a filtro antipolvere per uso con elmetto o casco o cappuccio (vedere figura 8)

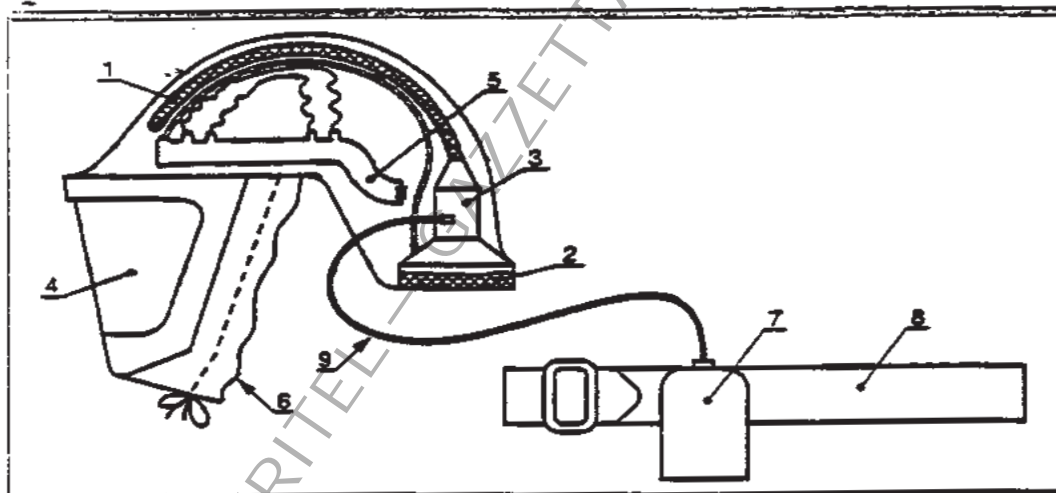
figura

8

Elettrorespiratore a filtro antipolvere completo di elmetto

Legenda

- 1 Filtro
- 2 Prefiltro
- 3 Ventilatore
- 4 Schermo visivo
- 5 Bardatura del capo
- 6 Bordo di tenuta
- 7 Batteria
- 8 Cintura di sostegno
- 9 Cavo della batteria



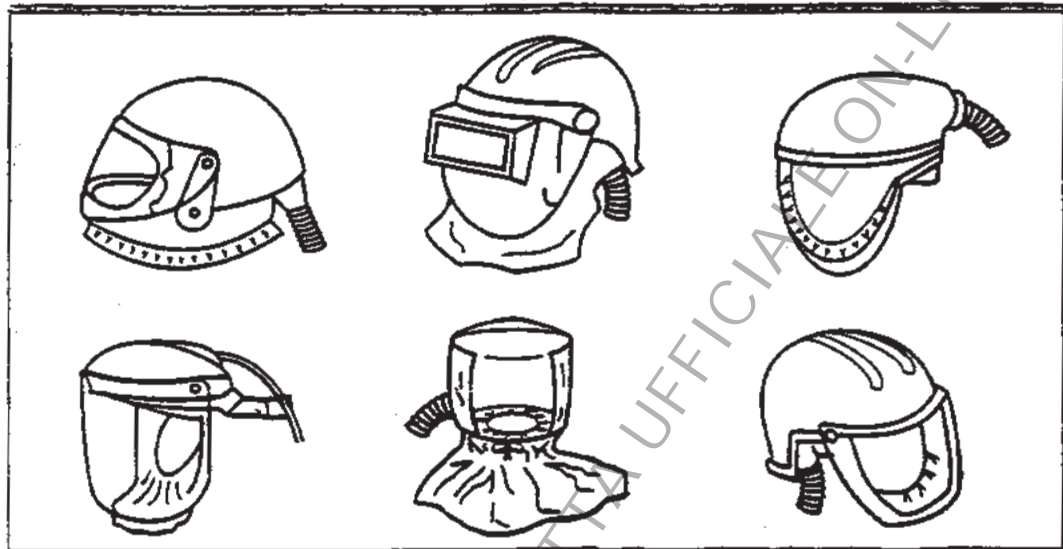
Questi apparecchi sono costituiti da un elmetto (UNI EN 397), o un casco o un cappuccio, da un elettroventilatore e da uno o più filtri antipolvere. Questi componenti possono essere realizzati in maniera da costituire una sola unità. Il ventilatore rifornisce l'utilizzatore di un flusso di aria ambiente filtrata. L'aria in eccesso rispetto alla domanda dell'utilizzatore viene scaricata per mezzo di valvole di espirazione o di altre uscite, secondo la costruzione dell'apparecchio. Nella figura 9 sono riportati alcuni esempi di facciali utilizzati in questo tipo di apparecchi.

La durata del filtro dipende dalla concentrazione dell'inquinante. La resistenza al flusso d'aria aumenta con l'uso e prima dell'impiego bisogna avere cura di provare l'entità del flusso. Con questi apparecchi devono essere usati soltanto quei filtri che sono marcati secondo la classificazione THP:

- THP 1 filtri di bassa efficienza
- THP 2 filtri di media efficienza
- THP 3 filtri di alta efficienza

I filtri antipolvere sono identificati dal colore bianco.

figura 9 Esempi di facciali utilizzati in elettrorespiratori per uso con elmetto o casco o cappuccio



La classificazione dell'apparecchio coincide con quella della marcatura sul filtro e si deve tenere in considerazione che la classificazione THP 3 comporta che il mezzo di protezione sia equipaggiato con un indicatore di flusso o di pressione.

L'uso di questo apparecchio di protezione è limitato ad ambienti dai quali l'utilizzatore possa fuggire incolume anche senza l'aiuto dell'apparecchio stesso. In atmosfere nelle quali l'ossigeno è insufficiente deve essere adottato un respiratore isolante con esclusione del tipo a presa d'aria esterna non assistita. Ciò vale anche nel caso di inquinanti pericolosi o di elevate concentrazioni di inquinanti di media tossicità.

Prima dell'uso devono essere controllati il flusso d'aria iniziale e, per gli apparecchi classificati THP 3, il funzionamento del dispositivo d'allarme.

Nel prospetto 6 sono riportati i massimi valori ammessi per la perdita totale verso l'interno degli elettrorespiratori a filtro antipolvere con elmetto, casco o cappuccio (vedere anche punto 4, ultimo capoverso e UNI EN 146).

prospetto 6 Massimi valori ammessi per la perdita totale verso l'interno degli elettrorespiratori a filtro antipolvere con elmetto, casco o cappuccio

Classificazione e marcatura dell'apparecchio	Perdita totale verso l'interno Massimi valori ammessi (%)
THP 1	10
THP 2	5
THP 3	0,2

**Campo visivo:**

in accordo con i requisiti della norma europea ma nell'uso effettivo può esservi qualche variazione dovuta alla distanza del visore dagli occhi.

**Protezione degli occhi:**

c'è un certo livello di protezione meccanica degli occhi che dovrebbe risultare adeguato per le normali attività. La protezione da fattori irritanti è comunque garantita. È anche possibile che risultino soddisfatti i requisiti imposti da normative specifiche.

**Libertà di movimento:**

l'apparecchio può risultare piuttosto ingombrante da indossare ma il suo funzionamento, che non prevede l'uso di aria proveniente da una linea, consente una libertà di movimento piuttosto buona. Può esserci qualche problema nel muoversi attraverso aperture di piccole dimensioni.

Poichè non è previsto che il mezzo di protezione aderisca fortemente al volto, esso può risultare comodo per l'utilizzatore e perciò può essere indossato per periodi di tempo prolungati. La durata di impiego è condizionata dall'autonomia delle batterie, ma la UNI EN 146 stabilisce il requisito secondo il quale le batterie a piena carica devono funzionare per un periodo minimo di 4 h. Il fabbricante deve comunque indicare l'effettiva durata di funzionamento delle batterie a piena carica.

Alle basse temperature, poichè questi apparecchi producono un flusso d'aria che lambisce il volto, ciò può essere motivo di disagio per l'utilizzatore. È inoltre possibile che diminuisca l'autonomia delle batterie per la ventilazione forzata.

Se l'apparecchio deve essere usato in zone esposte a forte vento, è necessario scegliere un tipo che non risenta molto degli spostamenti laterali causati dal vento stesso.

La protezione offerta da questi apparecchi non è dovuta ad una completa tenuta fra il volto ed il facciale, ma ad un flusso d'aria continuo che ne fuoriesce.

Nel caso di intensità di lavoro molto elevate, la pressione all'interno del facciale può diventare negativa durante il picco di inspirazione e in tal caso la perdita verso l'interno aumenta.

Questi apparecchi non sono concepiti per fornire protezione con l'elettroventilatore spento e in questo stato non devono essere usati poichè i livelli di anidride carbonica possono raggiungere molto rapidamente concentrazioni pericolose. Se è necessaria una sicurezza intrinseca, l'apparecchio deve avere una marcatura specifica (EN 50020).

## 6.1.2

### Respiratori con filtro antigas

I respiratori con filtro antigas non devono essere utilizzati in ambienti in cui c'è o potrebbe esserci insufficienza di ossigeno (cioè ossigeno al di sotto del 17% in volume). I filtri antigas eliminano dall'aria inspirata specifici gas e vapori. Esistono anche filtri combinati, cioè antipolvere e antigas insieme, che trattengono particelle solide e/o liquide in sospensione nonché specifici gas e vapori.

I filtri antigas eliminano i gas e i vapori per assorbimento, per adsorbimento, per reazione chimica e per catalisi o per una combinazione di questi metodi. Il filtro antigas elimina dall'aria inspirata limitate concentrazioni di specifici gas o vapori fino al momento in cui il materiale filtrante non viene saturato: raggiunto il cosiddetto "punto di rottura" l'inquinante attraversa il filtro, ormai esaurito, raggiungendo le vie respiratorie dell'utilizzatore. Tuttavia, la concentrazione di inquinante nell'atmosfera non deve essere maggiore della capacità di protezione offerta dal mezzo protettivo nel suo complesso. Questa, una volta accertata l'integrità del facciale e dei componenti, dipende dalle perdite lungo il bordo del facciale e attraverso le valvole di espirazione.

#### Sostituzione ed impiego dei filtri

La durata di un filtro antigas dipende dalla capacità filtrante del materiale, dalla concentrazione della sostanza inquinante, dall'umidità e dalla temperatura dell'aria, dalla frequenza e dal volume di respirazione dell'utilizzatore. Deve sempre essere usata prudenza. Se nell'aria di inspirazione si avverte l'odore della sostanza, e ad un controllo dell'adattamento del facciale questo risulta soddisfacente, il filtro deve essere immediatamente sostituito.

Non sempre può riporsi fiducia nell'olfatto per avere un'indicazione circa la necessità di sostituire un filtro e nei casi dubbi si consiglia di consultare il fabbricante. Se l'inquinamento è dovuto ad una miscela di diversi inquinanti, la durata di un filtro antigas può diminuire. In alcuni casi durante l'uso può manifestarsi un desorbimento dell'inquinante; è questo il caso dei composti organici a basso punto di ebollizione se il filtro viene usato più volte. È per tale motivo che i filtri tipo AX antigas e combinati contro composti organici a basso punto di ebollizione possono essere usati soltanto una volta e sono marcati con la dicitura "solo per monouso".

Se i filtri antigas devono essere usati da persone che non sono in grado di avvertire l'odore degli inquinanti (circostanza che può verificarsi anche per assuefazione) o contro gas privi di odore, deve essere predisposta una regolamentazione d'uso specifica per garantire la sostituzione del filtro antigas prima che si verifichi il passaggio dell'inquinante. In situazioni del genere è tuttavia preferibile usare respiratori isolanti.

Avvertenze:

- a) per i facciali filtranti antigas o combinati si applica la UNI EN 405;

b) le revisioni in corso delle norme EN 146 ed EN 147 prendono in considerazione anche gli elettrorespiratori con filtri antigas.

#### 6.1.2.1 Tipi di filtri

##### 6.1.2.1.1 Filtri di tipo A, B, E e K (UNI EN 141)

I filtri antigas appartengono ad uno dei seguenti tipi o loro combinazioni (in quest'ultimo caso si parla di filtri multitipo):

Tipo A	da usare contro determinati gas e vapori di composti organici con punto di ebollizione al disopra di 65 °C, secondo le indicazioni del fabbricante;
Tipo B	da usare contro determinati gas e vapori di composti inorganici, secondo le indicazioni del fabbricante (con esclusione dell'ossido di carbonio);
Tipo E	da usare contro anidride solforosa e altri gas e vapori acidi, secondo le indicazioni del fabbricante;
Tipo K	da usare contro ammoniaca e derivati organici ammoniacali, secondo le indicazioni del fabbricante.

##### 6.1.2.1.2 Filtri tipo AX (UNI EN 371)

Sono filtri antigas e combinati da utilizzare contro composti organici a basso punto di ebollizione (minore di 65 °C).

##### 6.1.2.1.3 Filtri tipo SX (UNI EN 372)

Sono filtri antigas e combinati da utilizzare contro composti specificamente indicati (per esempio diclorometano).

Attualmente non sono oggetto di alcuna norma i filtri contro il monossido di carbonio (ad eccezione di quanto concerne i dispositivi di fuga) e contro sostanze radioattive. Laddove sia possibile la presenza di ossido di carbonio si raccomanda l'uso di respiratori isolanti.

##### 6.1.2.1.4 Filtri speciali (UNI EN 141)

I filtri speciali sono:

Tipo NO - P3	da usare contro fumi azotati (NO, NO <sub>2</sub> , NO <sub>x</sub> );
Tipo Hg - P3	da usare contro mercurio.

I filtri speciali sono sempre filtri combinati (vedere 6.1.2.4): la combinazione è sempre realizzata con un filtro P3.

#### 6.1.2.2 Classi dei filtri antigas

Esistono tre classi di filtri antigas per i tipi A, B, E e K:

Classe 1 - filtri di piccola capacità

Classe 2 - filtri di media capacità

Classe 3 - filtri di grande capacità

La protezione assicurata da un filtro di classe 2 o 3 include la protezione assicurata dal corrispondente filtro di classe inferiore.

Le concentrazioni dei gas di prova e i tempi di rottura relativi alle tre classi, forniti dalla UNI EN 141, valgono soltanto ai fini delle prove di laboratorio e non devono assolutamente essere guardati come il limite di esposizione, ma soltanto come il limite di utilizzo. Nell'uso pratico infatti, pur valendo la regola di non utilizzare i filtri antigas in presenza di concentrazioni di inquinanti maggiori di quelle realizzate in laboratorio per provare le diverse classi di filtri (cioè 0,1% = 1 000 ppm per la classe 1; 0,5% = 5 000 ppm per la classe 2; 1% = 10 000 ppm per la classe 3), il limite massimo di esposizione per l'utilizzo di un respiratore con filtro antigas deve essere di volta in volta valutato in relazione al valore limite di soglia per l'esposizione allo specifico inquinante (TLV<sup>4)</sup> ed alla perdita verso l'interno imputabile al facciale.

Per i filtri AX, SX e per i filtri speciali è prevista una sola classe.

4) TLV = Threshold Limit Value (Valore limite di soglia).

## 6.1.2.3

**Marcatura dei filtri antigas**

La marcatura dei filtri antigas stabilita dalla UNI EN 141 fornisce informazioni in merito alle circostanze nelle quali i filtri possono essere utilizzati e comprende le voci seguenti:

- il tipo di filtro antigas con una delle lettere maiuscole A, B, E o K, oppure con una loro combinazione, oppure con NO-P3 o Hg-P3;
- la classe del filtro antigas con il numero 1, 2 o 3 dopo l'indicazione del tipo;
- il colore o la banda colorata, secondo il tipo di filtro antigas:

Tipo A e AX	marrone
Tipo B	grigio
Tipo E	giallo
Tipo K	verde
Tipo SX	violetto
Tipo NO-P3	blu - bianco
Tipo Hg-P3	rosso - bianco

o combinazioni di questi

- l'anno e il mese di scadenza, eventualmente con l'uso di pittogrammi (classidra).

Si ricorda inoltre che:

- i filtri tipo AX ed SX riportano l'indicazione "Solo per monouso";
- il filtro tipo NO-P3 riporta l'indicazione "Da usare una sola volta" (cioè solo per monouso);
- il filtro tipo Hg-P3 riporta l'indicazione "Durata massima di impiego 50 h".

Altre limitazioni sull'utilizzo dei filtri possono ricavarsi dalle istruzioni per l'uso fornite dal fabbricante.

## 6.1.2.4

**Filtri combinati**

Oltre ai filtri antigas, descritti in precedenza, è possibile l'uso di filtri combinati che trattengono anche particelle in sospensione solide e/o liquide.

La combinazione deve essere realizzata in modo che l'aria di inspirazione attraversi prima il filtro antipolvere.

I filtri antipolvere, già descritti in dettaglio, sono soggetti alle stesse limitazioni riportate in 6.1.1.

I filtri combinati sono marcati come filtri antipolvere (vedere 6.1.1.2) e filtri antigas (vedere 6.1.2.3), per esempio ABEK1-P3 (per ulteriori dettagli vedere UNI EN 141).

## 6.1.2.5

**Respiratori a quarto di maschera, semimaschera o maschera intera con filtro antigas (o combinato)**

Questi apparecchi sono costituiti da un facciale e da uno o più filtri collegati al facciale in modo opportuno. Si può nuovamente fare riferimento alle figure 5 e 6 purché in esse i filtri siano riguardati come filtri antigas (o combinati).

L'aria inquinata è trascinata per azione dei polmoni verso l'interno del facciale attraverso il sistema filtrante accoppiato alle relative valvole di inspirazione (di non ritorno). L'aria espirata passa nell'atmosfera attraverso una o più valvole di espirazione.

In presenza di un gas irritante non è raccomandato l'uso della combinazione di una semimaschera o di un quarto di maschera con un dispositivo di protezione degli occhi. In casi del genere è più opportuno usare una maschera intera.

La massa dei filtri da collegare direttamente alle semimaschere o quarti di maschera, comprensiva dei relativi portafiltro, non deve essere maggiore di 300 g mentre, per quelli da collegare direttamente alle maschere intere, non deve essere maggiore di 500 g.

La perdita totale verso l'interno è dovuta alle seguenti componenti: la perdita imputabile al facciale (bordo di tenuta e valvola, o valvole di espirazione) e la penetrazione attraverso l'eventuale filtro antipolvere. Il filtro antigas ha una capacità specifica fino a che l'inquinante non ne determini la saturazione (punto di rottura).

Nei prospetto 7 è riportato il quadro dei massimi valori ammessi per la perdita totale verso l'interno nel caso di utilizzo della semimaschera (o del quarto di maschera) e della maschera intera con filtri antigas o con filtri antipolvere (o combinati) (vedere anche punto 4, ultimo capoverso e UNI EN 136, UNI EN 140, UNI EN 141 e UNI EN 143).

prospetto 7

**Massimi valori ammessi per la perdita totale verso l'interno delle semimaschere (o quarti di maschera) e delle maschere intere con filtri antigas o antipolvere (o combinati)**

Tipo di facciale	Perdita totale verso l'interno Massimi valori ammessi (%)			
	Filtro antigas (gas e vapori)	Filtro antipolvere (polveri, fumi, nebbie) o componente antipolvere di un filtro combinato		
		P1	P2	P3
Semimaschera o Quarto di maschera	2	22	8	2
Maschera intera	0,05	20	6	0,1

#### 6.1.2.5.1

##### Respiratori con semimaschera o quarto di maschera

**Campo visivo:** generalmente buono, ma può verificarsi una sua diminuzione verso il basso.

**Protezione degli occhi:** il respiratore non ne fornisce. È opportuno consultare il fabbricante circa la possibilità di una protezione degli occhi compatibile.

**Libertà di movimento:** molto buona.

#### 6.1.2.5.2

##### Respiratori con maschera intera

**Campo visivo:** limitato ma conforme ai requisiti previsti dalla UNI EN 136.

**Protezione degli occhi:** c'è un certo livello di protezione meccanica degli occhi che dovrebbe risultare adeguato per le normali attività. La protezione da fattori irritanti è comunque garantita. È anche possibile che risultino soddisfatti i requisiti previste da normative specifiche.

**Libertà di movimento:** molto buona.

La maschera intera è di solito usata con i filtri antigas e antipolvere che hanno le migliori prestazioni per cui si avrà una resistenza inspiratoria relativamente elevata che ne rende l'uso non confortevole per lunghi periodi di tempo.

#### 6.2

##### Respiratori isolanti

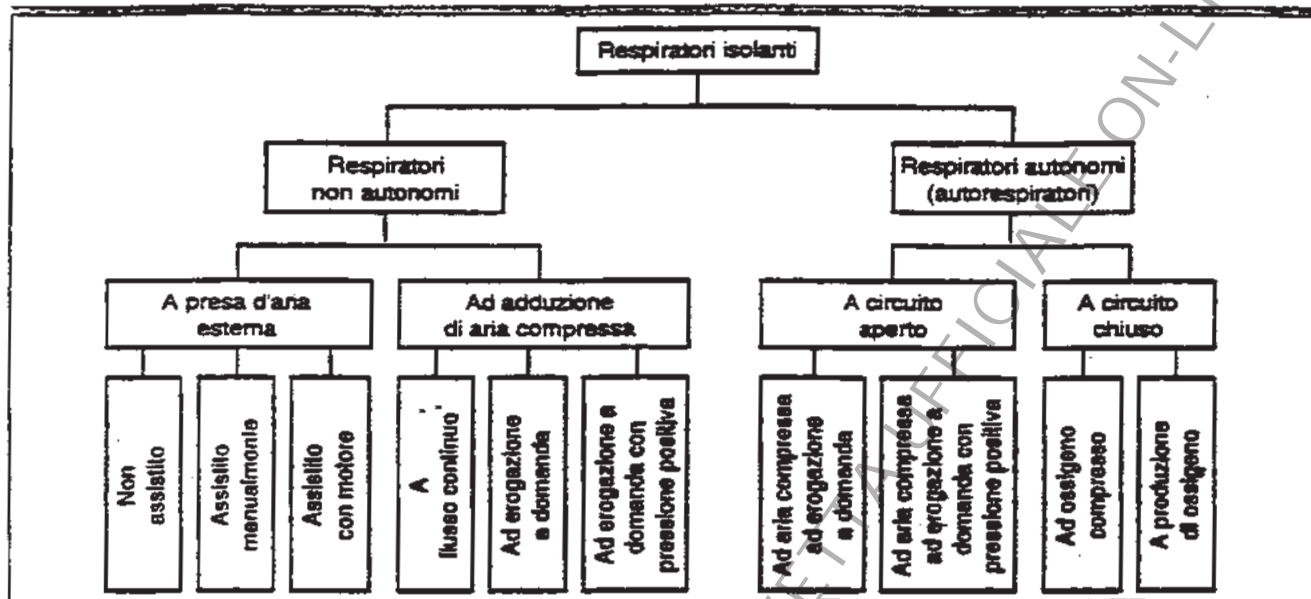
Un respiratore isolante protegge da insufficienza di ossigeno e da atmosfere inquinate funzionando in modo indipendente dall'atmosfera ambiente.

Con questi apparecchi l'utilizzatore viene rifornito di gas respirabile non inquinato che può essere aria od ossigeno.

I principali tipi di respiratori isolanti sono riportati nello schema di figura 10.



figura 10 Classificazione dei respiratori isolanti



## 6.2.1

**Respiratori isolanti a presa d'aria esterna**

I respiratori isolanti a presa d'aria esterna sono suddivisi in due classi:

- classe 1: per impieghi leggeri, cioè per essere usati in condizioni di lavoro nelle quali sia trascurabile il rischio di danneggiamenti meccanici dell'apparecchio;
- classe 2: per impieghi gravosi, cioè per essere usati in condizioni di lavoro nelle quali sia necessario un apparecchio meccanicamente robusto.

Queste due classi differiscono quindi per la robustezza meccanica dei tubi, ma non per il livello di protezione offerto alle vie respiratorie.

## 6.2.1.1

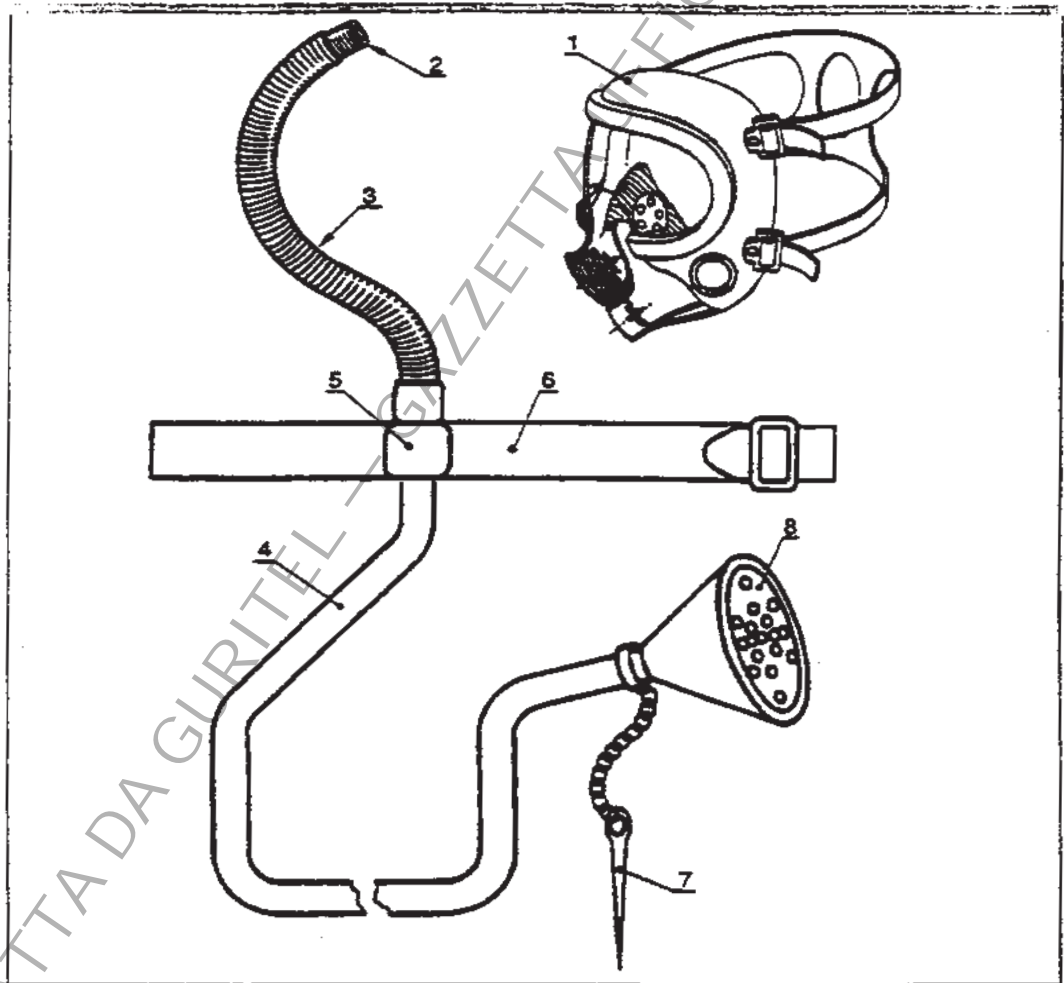
Tipo non assistito (vedere figura 11)

figura 11

Respiratore isolante a presa d'aria esterna non assistito

Legenda

- 1 Facciale
- 2 Raccordo
- 3 Tubo di respirazione
- 4 Tubo per la presa d'aria esterna
- 5 Accoppiamento
- 6 Cintura di sostegno
- 7 Picchetto di ancoraggio
- 8 Filtro grossolano



Questo respiratore consente all'utilizzatore di essere rifornito di aria non inquinata, mediante la propria azione respiratoria, attraverso un tubo per la presa d'aria esterna. L'aria espirata defluisce nell'atmosfera ambiente.

Per tale apparecchio, che può essere utilizzato soltanto con una maschera intera o con un boccaglio ma non con una semimaschera, è prevista soltanto la classe 2.

È essenziale che la presa d'aria sia posizionata in una zona con atmosfera non inquinata e ben lontana da qualsiasi scarico di sorgenti inquinanti.

Se il respiratore isolante a presa d'aria esterna viene usato in atmosfere di immediato pericolo per la vita, bisogna essere certi della sicurezza dell'utilizzatore. In tal caso devono essere previste le seguenti precauzioni:

- a) la presenza di un assistente;

- b) nei casi in cui l'assistente non sia in grado di vedere e di udire gli utilizzatori, almeno un componente della squadra di utilizzatori deve essere equipaggiato con un mezzo di comunicazione che consenta un contatto continuo con l'assistente posizionato vicino alla presa d'aria esterna.

La lunghezza del tubo per la presa d'aria esterna è limitata dalla resistenza inspiratoria che esso offre alla respirazione. Si raccomanda che tale tubo sia di un tipo che opponga una bassa resistenza al flusso d'aria. Esso deve inoltre essere costituito da un singolo pezzo, cioè non deve essere realizzato raccordando insieme tubi di lunghezza inferiore.

È necessario fare attenzione per evitare di danneggiare il tubo. Nel caso vi sia la possibilità che il tubo venga a contatto di superfici calde, si deve scegliere un tubo resistente al calore.

Può ritenersi che il funzionamento non risenta di alcun disturbo nell'intervallo di temperatura fra - 6 °C e + 60 °C. Possono essere realizzati apparecchi in grado di funzionare al di là di questi limiti; essi hanno una marcatura specifica.

L'estremità libera del tubo è dotata di un filtro grossolano per trattenere eventuali frammenti di detriti. L'ancoraggio dell'estremità del tubo e del filtro deve essere predisposto con accuratezza in modo da impedire che questi possano essere trascinati all'interno dell'atmosfera inquinata.

Nel prospetto 8 sono ripostati i massimi valori ammessi per la perdita totale verso l'interno dei respiratori isolanti a presa d'aria esterna non assistiti (vedere anche punto 4, ultimo capoverso).

prospetto 8

Massimi valori ammessi per la perdita totale verso l'interno dei respiratori isolanti a presa d'aria esterna non assistiti

Facciale	Perdita totale verso l'interno Massimi valori ammessi (%)	Norme di riferimento
Maschera intera	0,05	UNI EN 138 - UNI EN 136
Boccaglio	non specificato	UNI EN 138 - UNI EN 142

Campo visivo:

conforme ai requisiti previsti dalla UNI EN 136.

Protezione degli occhi:

è soddisfatta la robustezza meccanica di base prevista dalla UNI EN 136. Possono trovare applicazione ulteriori requisiti per la protezione degli occhi in accordo a normative specifiche.

Libertà di movimento:

l'utilizzatore è limitato nei movimenti dal tubo per la presa d'aria esterna e per ritornare in un'atmosfera respirabile è costretto a rifare il cammino d'ingresso in senso inverso.

## 6.2.1.2

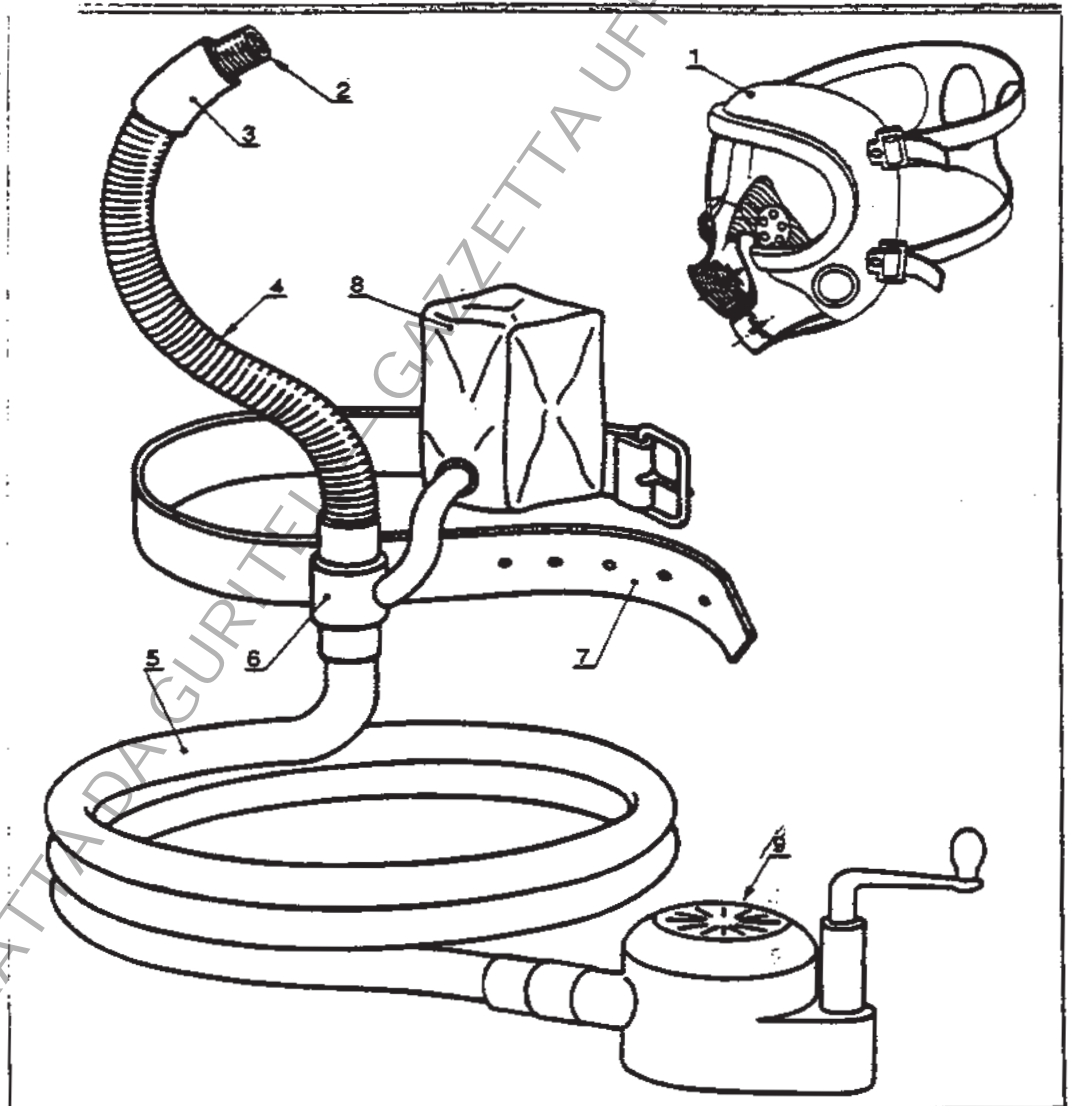
## Tipo assistito manualmente (vedere figura 12)

figura 12

## Respiratore isolante a presa d'aria esterna assistito manualmente

Legenda

- 1 Facciale
- 2 Raccordo
- 3 Valvola di sicurezza per sovrappressione
- 4 Tubo di respirazione
- 5 Tubo per la presa d'aria esterna
- 6 Accoppiamento
- 7 Cintura di sostegno
- 8 Sacco polmone
- 9 Ventilatore manuale



Questo apparecchio consente all'utilizzatore di essere rifornito di aria non inquinata che, per mezzo di un dispositivo di ventilazione azionato manualmente, viene forzata in un tubo per l'alimentazione con aria a bassa pressione. In caso di emergenza l'utilizzatore ha la possibilità di inspirare anche se il dispositivo di ventilazione non è in funzione. L'aria espirata defluisce nell'atmosfera ambiente. L'apparecchio comprende una semimaschera, una maschera intera o un boccaglio.

Se il respiratore isolante a presa d'aria esterna viene usato in atmosfere di immediato pericolo per la vita, bisogna essere certi della sicurezza dell'utilizzatore. In tal caso devono essere previste le precauzioni seguenti:

- a) la presenza di un assistente;
- b) nei casi in cui l'assistente non sia in grado di vedere e di udire gli utilizzatori, almeno un componente della squadra di utilizzatori deve essere equipaggiato con un mezzo di comunicazione che consenta un contatto continuo con l'assistente posizionato vicino alla presa d'aria esterna.

È necessario fare attenzione per evitare di danneggiare il tubo.

Si raccomanda che il respiratore isolante a presa d'aria esterna assistito, sia dotato di un sacco polmone, o di una valvola di sicurezza per sovrappressione, per compensare le variazioni dell'alimentazione d'aria.

I ventilatori azionati manualmente sono tali da poter essere fatti funzionare continuativamente da un solo operatore, con la minima alimentazione d'aria prevista dal fabbricante, per un periodo di 30 min.

L'aria fornita all'utilizzatore dovrebbe essere di qualità respirabile (vedere UNI EN 132) e minime dovrebbero essere le impurezze che, in ogni caso, non devono superare i valori limite di soglia per l'esposizione negli ambienti di lavoro.

Per intensità di lavoro molto elevate la pressione all'interno della maschera può diventare negativa in corrispondenza ai picchi di inspirazione.

Può ritenersi che il funzionamento non risenta di alcun disturbo nell'intervallo di temperatura fra - 6 °C e + 60 °C. Possono essere realizzati apparecchi in grado di funzionare al di là di questi limiti; essi hanno una marcatura specifica.

Nel prospetto 9 sono riportati i massimi valori ammessi per la perdita totale verso l'interno dei respiratori isolanti a presa d'aria esterna assistiti manualmente (vedere anche punto 4, ultimo capoverso).

prospetto 9

Massimi valori ammessi per la perdita totale verso l'interno dei respiratori isolanti a presa d'aria esterna assistiti manualmente

Facciale	Perdita totale verso l'interno Massimi valori ammessi (%)	Norme di riferimento
Semimaschera	2	UNI EN 136 - UNI EN 140
Maschera intera	0,05	UNI EN 136 - UNI EN 136
Boccaglio	non specificato	UNI EN 136 - UNI EN 142

Campo visivo:

per l'utilizzo con maschera intera è conforme ai requisiti previsti dalla UNI EN 136.

Protezione degli occhi:

è soddisfatta la robustezza meccanica di base prevista dalla UNI EN 136. Possono trovare applicazione ulteriori requisiti per la protezione degli occhi in accordo a normative specifiche.

Libertà di movimento:

l'utilizzatore è limitato nei movimenti dal tubo per la presa d'aria esterna e per ritornare in un'atmosfera respirabile è costretto a rifare il cammino d'ingresso in senso inverso.

## 6.2.1.3

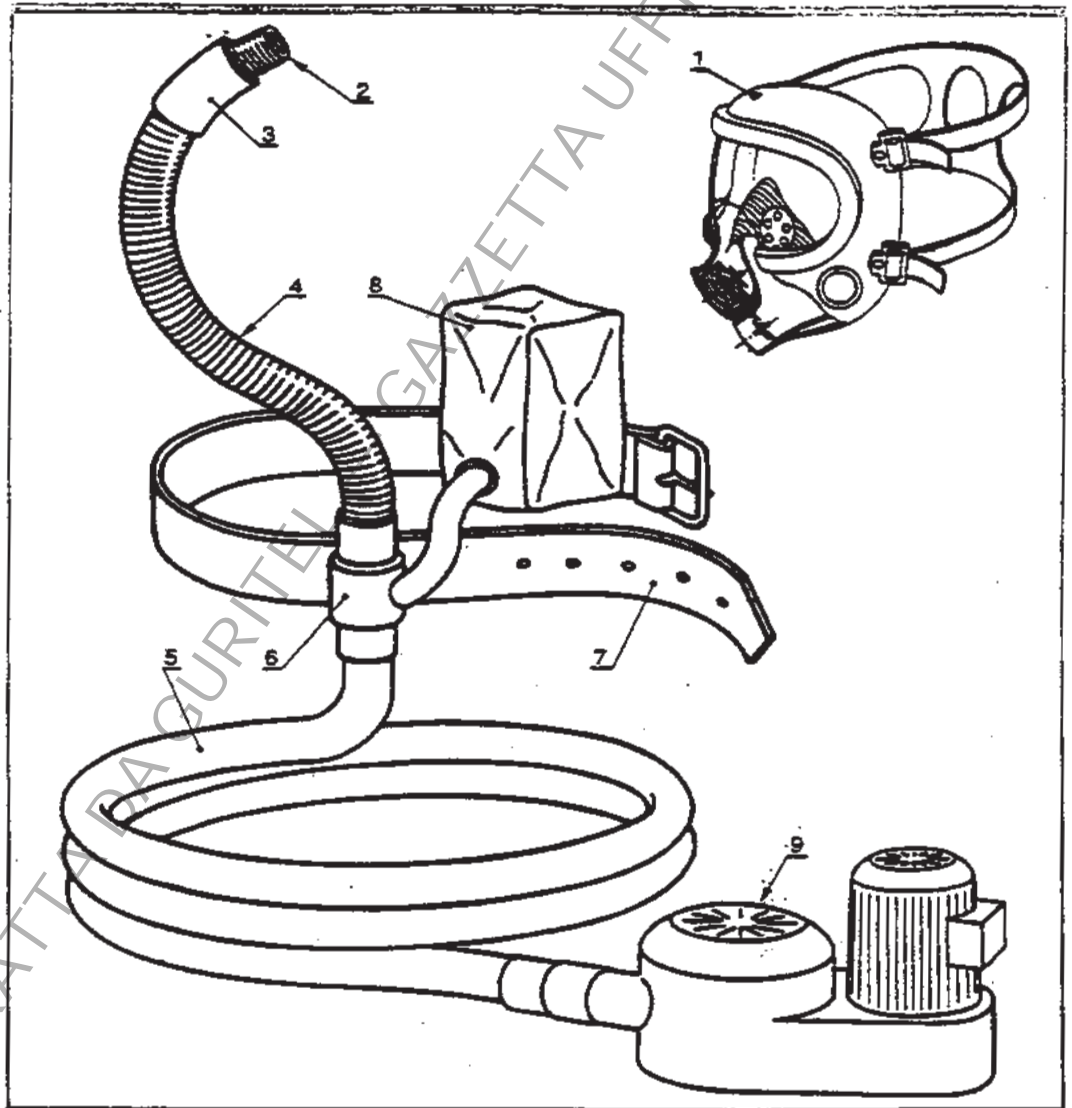
Tipo assistito con motore (vedere figura 13)

figura 13

Respiratore isolante a presa d'aria esterna assistito con motore

Legenda

- 1 Facciale
- 2 Raccordo
- 3 Valvola di sicurezza per sovrappressione
- 4 Tubo di respirazione
- 5 Tubo per la presa d'aria esterna
- 6 Accoppiamento
- 7 Cintura di sostegno
- 8 Sacco polmone
- 9 Ventilatore (motorizzato) o iniettore ad aria compressa



Questo apparecchio, che comprende una maschera intera o una semimaschera o un boccaglio o un cappuccio, consente all'utilizzatore di essere rifornito di aria non inquinata che, tramite un ventilatore a motore o un iniettore o altri mezzi, viene forzata in un tubo per l'alimentazione con aria a bassa pressione. L'aria espirata defluisce nell'atmosfera ambiente. Eccetto il caso in cui indossi un cappuccio, l'utilizzatore in caso di emergenza continua ad essere protetto anche se il dispositivo per l'alimentazione d'aria non è in funzione.

Si raccomanda che il respiratore isolante a presa d'aria esterna assistito con motore, eccetto il caso in cui si utilizzi un cappuccio, sia dotato di un sacco polmone, o di una valvola di sicurezza per sovrappressione, per compensare le variazioni dell'alimentazione d'aria. Se il respiratore isolante a presa d'aria esterna viene usato in atmosfere di immediato pericolo per la vita, bisogna essere certi della sicurezza dell'utilizzatore. In tal caso devono essere previste le precauzioni seguenti:

- la presenza di un assistente;
- nei casi in cui l'assistente non sia in grado di vedere e di udire gli utilizzatori, almeno un componente della squadra di utilizzatori deve essere equipaggiato con un mezzo di comunicazione che consenta un contatto continuo con l'assistente posizionato vicino alla presa d'aria esterna.

È necessario fare attenzione per evitare di danneggiare il tubo.

Il ventilatore deve essere fatto funzionare alla velocità indicata dal fabbricante.

L'aria fornita all'utilizzatore dovrebbe essere di qualità respirabile (vedere UNI EN 132) e minime dovrebbero essere le impurezze che, in ogni caso, non devono superare i valori limite di soglia per l'esposizione negli ambienti di lavoro.

La temperatura dell'aria deve essere confortevole.

Nel prospetto 10 sono riportati i massimi valori ammessi per la perdita totale verso l'interno dei respiratori isolanti a presa d'aria esterna assistiti con motore (vedere anche punto 4, ultimo capoverso).

prospetto 10

Massimi valori ammessi per la perdita totale verso l'interno dei respiratori isolanti a presa d'aria esterna assistiti con motore

Facciale	Perdita totale verso l'interno Massimi valori ammessi (%)	Norme di riferimento
Semimaschera	2	UNI EN 138 - UNI EN 140
Maschera intera	0,05	UNI EN 138 - UNI EN 136
Cappuccio	0,5 (con le valvole di regolazione del flusso continuo in posizione completamente chiusa)	UNI EN 269

Campo visivo:

conforme ai requisiti delle specifiche norme; nell'uso pratico può tuttavia verificarsi con i cappucci qualche variazione dovuta all'effettiva distanza fra lo schermo visivo e gli occhi.

Protezione degli occhi:

è soddisfatta la robustezza meccanica di base prevista dalla UNI EN 136 e UNI EN 269. Possono trovare applicazione ulteriori requisiti per la protezione degli occhi in accordo a normative specifiche.

Libertà di movimento:

l'utilizzatore è limitato nei movimenti dal tubo per la presa d'aria esterna e per ritornare in un'atmosfera respirabile è costretto a rifare il cammino d'ingresso in senso inverso.

## 6.2.2

Respiratori isolanti ad adduzione di aria compressa

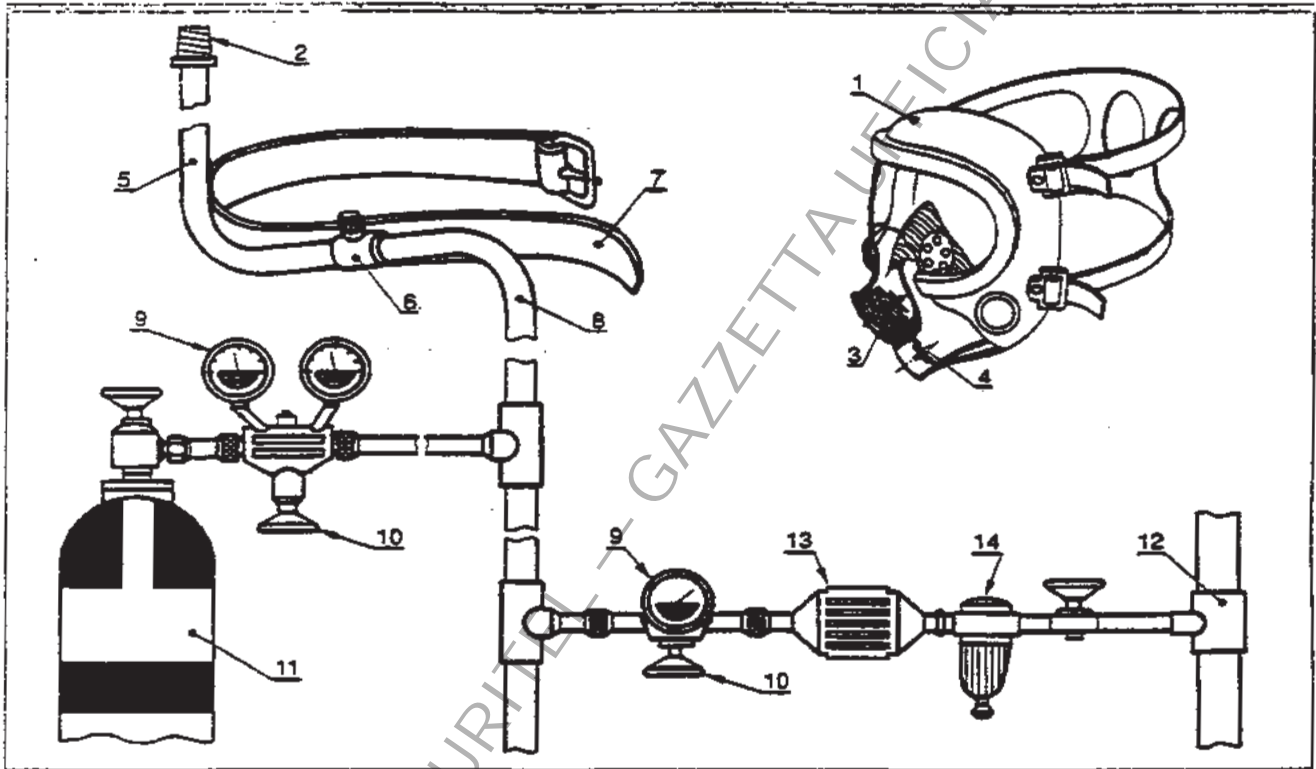
### 6.2.2.1

Tipo a flusso continuo (vedere figura 14)

figura 14 Respiratore isolante ad adduzione di aria compressa, tipo a flusso continuo

## Legenda

- |   |   |    |  |
|---|---|----|--|
| 1 | Facciale  | 8  | Tubo di adduzione aria compressa (media pressione) |
| 2 | Raccordo  | 9  | Manometro  |
| 3 | Valvola di inspirazione                           | 10 | Riduttore di pressione con allarme                 |
| 4 | Valvola di espirazione                            | 11 | Bombola di aria compressa                          |
| 5 | Tubo di respirazione                              | 12 | Rete di aria compressa                             |
| 6 | Accoppiamento e valvola di regolazione del flusso | 13 | Filtro per aria compressa                          |
| 7 | Cintura o bardatura di sostegno                   | 14 | Separatore di condensa                             |



Questo apparecchio consente all'utilizzatore di essere rifornito, all'interno di un opportuno facciale<sup>5)</sup> con un flusso continuo di aria respirabile attraverso un tubo di respirazione per bassa pressione. L'apparecchio può incorporare una valvola di regolazione del flusso che può essere trasportata dallo stesso utilizzatore. Un tubo di collegamento per media pressione collega l'utilizzatore ad una sorgente di alimentazione di aria compressa. Opportune condotte di aria compressa, bombole di aria compressa, compressori d'aria costituiscono altrettanti esempi di sorgenti di alimentazione di aria compressa.

Una valvola automatica di sovrappressione può essere inserita nel tubo di respirazione.

Gli apparecchi comprendenti un cappuccio sono suddivisi in due classi: classe 1 (per impieghi leggeri) e classe 2 (per impieghi gravosi).

Queste due classi differiscono per la robustezza meccanica dei tubi, ma non per il livello di protezione offerto alle vie respiratorie. La UNI EN 271 riguarda gli equipaggiamenti da usare in operazioni di sabbiatura.

Esistono requisiti relativi all'intervallo di temperatura in cui è ammesso l'impiego, alla resistenza al calore ed alle proprietà elettrostatiche dei tubi, ecc. Tali fattori devono essere presi in considerazione quando si sceglie questo apparecchio.

L'apparecchio può essere usato soltanto dove sia disponibile un'adeguata alimentazione continua di aria compressa respirabile. I minimi valori del flusso e della pressione dell'aria di alimentazione sono specificati dal fabbricante.

5) La dizione "opportuno facciale" sta ad indicare una maschera intera, una semimeschera, un boccaglio o un cappuccio in accordo con le rispettive norme UNI EN 136, UNI EN 140, UNI EN 142, UNI EN 270 o UNI EN 271.



Se il respiratore isolante ad adduzione di aria compressa viene usato in atmosfere di immediato pericolo per la vita, bisogna essere certi della sicurezza dell'utilizzatore. In tal caso devono essere previste le precauzioni seguenti:

- a) la presenza di un assistente;
- b) un'adeguata riserva d'aria;
- c) segnali di comunicazione opportuni e concordati;

nei casi in cui l'assistente non sia in grado di vedere e di udire gli utilizzatori si raccomanda che:

- d) l'apparecchio sia provvisto di un'alimentazione d'aria ausiliaria autonoma (autorespiratore di emergenza o fuga);
- e) almeno un componente della squadra di utilizzatori sia equipaggiato con un mezzo di comunicazione che consenta un contatto continuo con l'assistente posizionato all'esterno della zona a rischio.

L'aria fornita all'utilizzatore dovrebbe essere di qualità respirabile (vedere UNI EN 132) e minime dovrebbero essere le impurezze che, in ogni caso, non devono superare i valori limite di soglia per l'esposizione negli ambienti di lavoro mentre il contenuto di olio deve essere tale che l'aria sia priva del suo odore.

**ATTENZIONE:**

In questo tipo di apparecchi non devono essere usati ossigeno o aria arricchita di ossigeno poiché ciò costituisce un rischio di esplosione.

Le condotte dell'aria compressa utilizzate per l'alimentazione di aria respirabile non devono essere collegate con condotte di altri gas (per esempio azoto).

Nell'aria compressa di alimentazione non ci deve essere acqua condensata e si raccomanda che l'umidità relativa non sia maggiore dell'85%. La temperatura dell'aria respirata dall'utilizzatore deve essere confortevole per cui, se necessario, deve essere installato un dispositivo per la regolazione della temperatura dell'aria. Alle basse temperature deve essere usata aria con un punto di rugiada sufficientemente basso da evitare congelamento interno.

Le istruzioni per l'uso devono indicare la massima e la minima pressione di esercizio dell'aria di alimentazione, la pressione di esercizio e la massima lunghezza del tubo di alimentazione di aria compressa, il minimo valore del flusso d'aria nonché altre limitazioni all'impiego dell'apparecchio.

Perdita verso l'interno: massimi valori ammessi (%):

L'effettiva perdita verso l'interno dipende dal flusso d'aria fornito. Il valore minimo del flusso d'aria è indicato nelle istruzioni per l'uso.

Se il facciale (semimaschera o maschera intera) è scelto correttamente e viene indossata la taglia che meglio si adatta all'utilizzatore e se l'alimentazione d'aria è adeguata, la perdita verso l'interno è bassa.

I respiratori isolanti ad adduzione di aria compressa comprendenti un cappuccio possono avere una perdita verso l'interno dello 0,5% quando la valvola di regolazione del flusso continuo è in posizione completamente chiusa alla minima pressione dell'aria di alimentazione (UNI EN 270).

Il massimo valore consentito per la perdita verso l'interno negli apparecchi per uso in operazioni di sabbiatura è pari allo 0,1% (UNI EN 271).

**Campo visivo:**

conforme ai requisiti delle specifiche norme; nell'uso pratico può tuttavia verificarsi con i cappucci qualche variazione dovuta all'effettiva distanza tra lo schermo visivo e gli occhi.

**Protezione degli occhi:**

è soddisfatta la robustezza meccanica di base prevista dalle UNI EN 136, UNI EN 270 ed UNI EN 271. Possono trovare applicazione ulteriori requisiti, in accordo a normative specifiche per la protezione degli occhi.

**Libertà di movimento:**

l'utilizzatore è limitato nei movimenti dal tubo dell'aria di alimentazione e per ritornare in un'atmosfera respirabile è costretto a rifare il cammino d'ingresso in senso inverso.

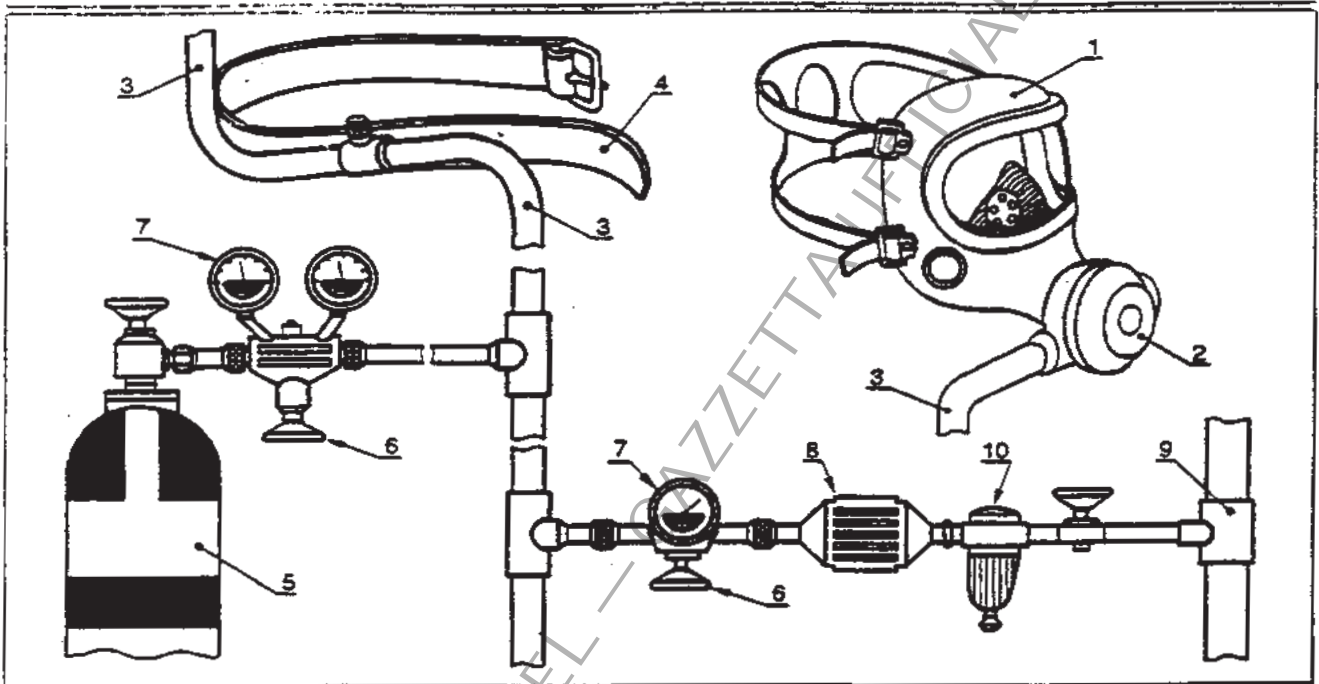
## 6.2.2.2

Tipo ad erogazione a domanda (vedere figura 15)

figura 15 Respiratore isolante ad adduzione di aria compressa, tipo ad erogazione a domanda

Legenda

- |   |  |    |                           |
|---|--|----|---------------------------|
| 1 | Facciale   | 6  | Riduttore di pressione    |
| 2 | Erogatore a domanda                                | 7  | Manometro                 |
| 3 | Tubo di adduzione aria compressa (media pressione) | 8  | Filtro per aria compressa |
| 4 | Cintura o bardatura di sostegno                    | 9  | Rete di aria compressa    |
| 5 | Bombola di aria compressa                          | 10 | Separatore di condensa    |



Questo apparecchio è realizzato in modo da consentire all'utilizzatore di essere rifornito con aria respirabile mediante un erogatore a domanda che la immette in un opportuno facciale durante l'inspirazione. L'apparecchio è collegato, tramite un tubo di alimentazione per aria compressa, ad una sorgente di aria compressa. Il tubo per aria compressa è montato, con un attacco, sulla cintura di sostegno e può essere rapidamente scollegato in caso di emergenza. L'apparecchio comprende una maschera intera o una semimaschera o un boccaglio.

Se l'apparecchio è realizzato con un erogatore a domanda a pressione negativa, durante l'inspirazione si determina comunque una pressione negativa.

Tuttavia, nel caso che l'apparecchio sia dotato di un erogatore a domanda con pressione positiva, durante l'inspirazione viene mantenuta all'interno della maschera una leggera pressione positiva (pochi millibar) anche se, nel caso di un carico di lavoro assai elevato (vedere 7.2.2), tale pressione può diventare momentaneamente negativa.

L'apparecchio può essere usato soltanto dove sia disponibile un'adeguata alimentazione continua di aria compressa respirabile.

Se l'apparecchio viene usato in atmosfere di immediato pericolo per la vita, deve essere adottato un sistema di lavoro sicuro comprendente:

- a) la presenza di un assistente;
- b) un'adeguata riserva di aria;
- c) segnali di comunicazione opportuni e concordati;

nei casi in cui l'assistente non sia in grado di vedere e di udire gli utilizzatori, si raccomanda che:

- d) l'apparecchio sia provvisto di un'alimentazione d'aria autonoma (autorespiratore di emergenza o fuga);

- e) almeno un componente della squadra di utilizzatori sia equipaggiato con un mezzo di comunicazione che consenta un contatto continuo con l'assistente posizionato vicino alla presa di aria compressa.

L'aria che viene fornita all'utilizzatore dovrebbe essere di qualità respirabile (vedere UNI EN 132) e minime dovrebbero essere le impurezze che, in ogni caso, non devono superare i valori limite di soglia per l'esposizione negli ambienti di lavoro mentre il contenuto di olio deve essere tale che l'aria sia priva del suo odore.

**ATTENZIONE:**

In questo tipo di apparecchi non devono essere usati ossigeno o aria arricchita di ossigeno poiché ciò costituisce un rischio di esplosione.

Le condotte dell'aria compressa utilizzate per l'alimentazione di aria respirabile non devono essere collegate con condotte di altri gas (per esempio azoto).

Nell'aria compressa di alimentazione non deve esservi acqua condensata e si raccomanda che l'umidità relativa non sia maggiore dell'85%. La temperatura dell'aria respirata dall'utilizzatore deve essere confortevole. Alle basse temperature deve essere usata aria con un punto di rugiada sufficientemente basso da evitare congelamento interno.

Le istruzioni per l'uso devono indicare la massima e la minima pressione di esercizio dell'aria di alimentazione, la pressione di esercizio e la massima lunghezza del tubo di alimentazione di aria compressa nonché altre limitazioni all'impiego dell'apparecchio.

La perdita verso l'interno dipende dall'adattamento del facciale e dal valore di picco del flusso di inspirazione. Se l'apparecchio viene usato correttamente la perdita verso l'interno è bassa.

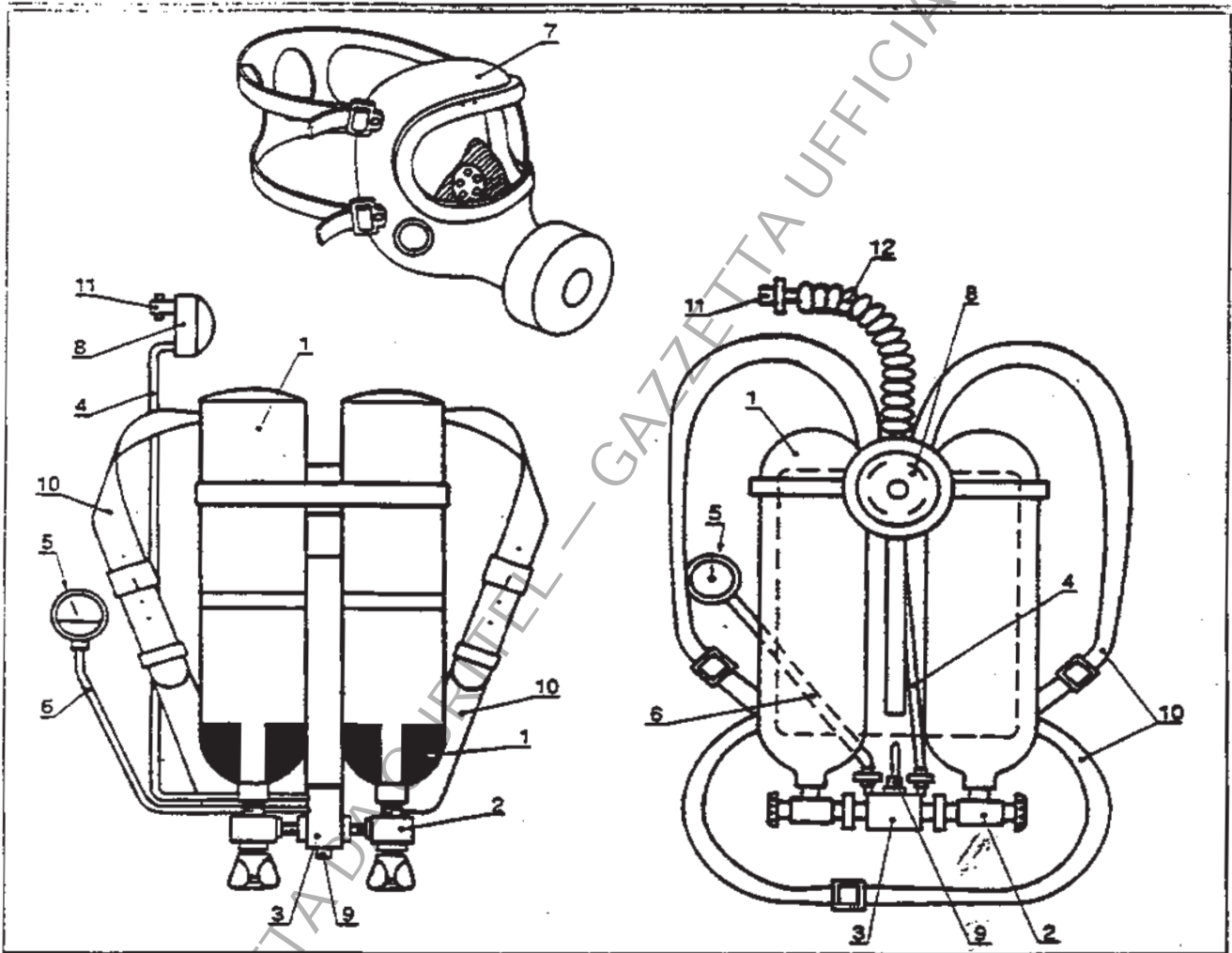
## 6.2.3

## Autorespiratori ad aria compressa a circuito aperto (vedere figura 16)

figura 16 Autorespiratore ad aria compressa a circuito aperto

## Legenda

- |   |                                     |    |   |
|---|-------------------------------------|----|---|
| 1 | Bombola di aria compressa           | 7  | Facciale                                  |
| 2 | Valvola della bombola               | 8  | Erogatore a domanda (a comando polmonare) |
| 3 | Riduttore di pressione              | 9  | Dispositivo d'allarme                     |
| 4 | Tubo di adduzione a media pressione | 10 | Bardatura di sostegno                     |
| 5 | Manometro                           | 11 | Raccordo                                  |
| 6 | Tubo del manometro                  | 12 | Tubo di respirazione                      |



Nell'autorespiratore ad aria compressa a circuito aperto, l'alimentazione di aria respirabile è trasportata in una o due bombole d'aria ad alta pressione. La pressione di riempimento delle bombole raggiunge i 300 bar. In Italia la massima pressione ammessa è di 250 bar. Negli apparecchi a due stadi la riduzione di pressione dell'aria respirabile dal valore di pressione all'interno della bombola ad un valore di media pressione (generalmente minore di 10 bar) è ottenuta mediante un riduttore di pressione.

Negli apparecchi ad un solo stadio le funzioni del riduttore di pressione e dell'erogatore a domanda, comandato dalla respirazione polmonare, sono accorpate in un solo dispositivo.

L'aria respirabile, tramite un tubo di adduzione a media pressione, passa dal riduttore di pressione all'erogatore a domanda. Quest'ultimo, comandato dalla respirazione polmonare, dosa l'aria respirabile in funzione delle esigenze dell'utilizzatore.

L'erogatore a domanda è collegato al facciale o direttamente o tramite un tubo di respirazione. I facciali da utilizzare sono le maschere intere o i boccagli. L'aria espirata passa dal facciale nell'atmosfera attraverso la valvola di espirazione.

Nel caso degli autorespiratori con pressione normale, durante l'inspirazione si stabilisce all'interno della maschera una pressione negativa.

Nel caso degli autorespiratori con pressione positiva, invece, durante l'inspirazione viene mantenuta all'interno della maschera una leggera pressione positiva (pochi millibar) anche se, nel caso di un carico di lavoro assai elevato (vedere 7.2.2), tale sovrappressione può subire una diminuzione.

L'autorespiratore ad aria compressa è dotato di un manometro che consente all'utilizzatore di controllare in qualsiasi momento la disponibilità di aria respirabile.

L'apparecchio è dotato anche di un dispositivo di allarme (per esempio un fischio) che in maniera inequivocabile segnala efficacemente l'approssimarsi dell'esaurimento della riserva di aria quando ne è ancora disponibile un ben determinato residuo.

Gli autorespiratori ad aria compressa sono classificati come segue in base ai rispettivi volumi di aria libera:

- almeno 600 l
- almeno 800 l
- almeno 1 200 l
- almeno 1 600 l
- almeno 2 000 l

L'aria per la respirazione deve possedere i seguenti requisiti di purezza (vedere UNI EN 132):

- a) se non specificato diversamente, le impurezze dovrebbero essere presenti in quantità la più piccola possibile e comunque in nessun caso devono superare i valori limite di soglia per l'esposizione negli ambienti di lavoro;
- b) il contenuto in olio minerale deve essere tale che l'aria sia priva del suo odore.

Negli autorespiratori ad aria compressa a circuito aperto il contenuto in acqua nella bombola non deve essere maggiore di 35 mg/m<sup>3</sup> se la pressione di riempimento, misurata a pressione atmosferica, è maggiore di 200 bar; non deve invece essere maggiore di 50 mg/m<sup>3</sup> se la pressione di riempimento si mantiene entro i 200 bar.

L'apparecchio è collaudato in modo tale che il suo funzionamento possa ritenersi esente da inconvenienti nell'intervallo di temperatura fra - 30 °C e + 60 °C. Un apparecchio specificamente progettato per funzionare al di là di questi limiti di temperatura ha una marcatura idonea.

Sebbene questo apparecchio non procuri limitazioni di movimento pari a quelle dovute ai respiratori isolanti a presa d'aria esterna o ai respiratori isolanti ad adduzione di aria compressa, l'equipaggiamento è relativamente ingombrante e rende difficoltoso il passaggio attraverso aperture anguste. Il massimo peso è di 18 kg compreso il facciale.

È di grande importanza che l'utilizzatore sia in condizioni fisiche ragionevolmente buone e che prima di usare l'apparecchio sia perfettamente addestrato circa il suo impiego e le sue limitazioni.

La durata di funzionamento è limitata dalla riserva di aria immagazzinata nell'apparecchio e dal carico di lavoro dell'utilizzatore.

L'apparecchio non è normalmente progettato per uso subacqueo.

Il massimo valore ammesso per la perdita verso l'interno della maschera intera è 0,05% nelle condizioni di prova (UNI EN 136).

- |                         |  |
|-------------------------|--|
| Campo visivo:           | conforme ai requisiti previsti dalla UNI EN 136.   |
| Protezione degli occhi: | è soddisfatta la robustezza meccanica di base prevista dalla UNI EN 136. Possono trovare applicazione ulteriori requisiti per la protezione degli occhi in accordo a normative specifiche.   |
| Libertà di movimento:   | l'equipaggiamento può risultare alquanto ingombrante da indossare, ma il suo uso non dipende da linee di adduzione di aria per cui la libertà di movimento è ragionevolmente buona. Può esserci qualche problema nel muoversi attraverso piccole aperture. |

## 6.2.4

**Autorespiratori ad ossigeno a circuito chiuso**

L'autorespiratore ad ossigeno a circuito chiuso utilizza una riserva di ossigeno trasportata in un contenitore di forma opportuna interno all'apparecchio o fissato ad esso. La riserva di ossigeno può essere in forma di ossigeno compresso, o di ossigeno legato chimicamente. L'utilizzatore può pertanto respirare indipendentemente dall'atmosfera ambiente e dalla propria localizzazione.

L'aria espirata non viene scaricata nell'atmosfera attraverso una valvola espiratoria, come nel caso degli autorespiratori ad aria compressa, ma è rigenerata all'interno dell'apparecchio. Quando l'utilizzatore espira, l'anidride carbonica (CO<sub>2</sub>) presente nell'aria espirata viene bloccata in una cartuccia di rigenerazione ed il contenuto di ossigeno presente nell'aria espirata viene integrato dalla riserva di ossigeno propria dell'apparecchio.

La durata di funzionamento, che varia con i differenti tipi di riserva di ossigeno e con la capacità di fissare l'anidride carbonica, può raggiungere molte ore. In ragione dello sfruttamento pressoché ottimale della riserva di ossigeno, la durata di funzionamento degli autorespiratori ad ossigeno è generalmente molto maggiore di quella degli autorespiratori ad aria compressa.

L'autorespiratore ad ossigeno è particolarmente adatto, per esempio, per il lavoro in tranchi, in gallerie nel sottosuolo, in autorimesse sotterranee e per lavori che durino periodi di tempo prolungati.

Negli autorespiratori a circuito chiuso, ogniqualvolta ha luogo la respirazione il contenuto di ossigeno nell'aria di inspirazione supera il 21% in volume. Durante l'uso, a causa delle reazioni chimiche nella cartuccia di rigenerazione, si genera calore che fa innalzare la temperatura dell'aria inspirata e di parti dell'apparecchio.

L'autorespiratore a circuito chiuso può in qualche misura limitare i movimenti degli utilizzatori a causa del suo ingombro, per la resistenza respiratoria nonché per la temperatura e l'umidità dell'aria di respirazione.

I facciali usati sono le maschere intere o i bocchigli senza valvole respiratorie.

Gli apparecchi possono essere immagazzinati in condizione di pieno caricamento, pronti per un uso immediato.

Gli autorespiratori a circuito chiuso sono classificati come segue in base alla durata nominale di funzionamento:

	Durata nominale di funzionamento
apparecchio da 1 h	1 h
apparecchio da 2 h	2 h
apparecchio da 4 h	4 h

La reale durata di funzionamento dipende dalla intensità del lavoro.

Campo visivo: conforme ai requisiti previsti dalla UNI EN 136.

Protezione degli occhi: è soddisfatta la robustezza meccanica di base prevista dalla UNI EN 136. Possono trovare applicazione ulteriori requisiti per la protezione degli occhi in accordo a normative specifiche.

Libertà di movimento: l'equipaggiamento può risultare alquanto ingombrante da indossare, ma il suo uso non dipende da linee di adduzione di aria per cui la libertà di movimento è ragionevolmente buona. Può esservi qualche problema nel muoversi attraverso piccole aperture.

È assicurato un funzionamento privo di inconvenienti nell'intervallo di temperatura fra - 6 °C e + 60 °C. L'apparecchio non deve essere usato sott'acqua.

È di grande importanza che l'utilizzatore sia in condizioni fisiche ragionevolmente buone e che prima di usare l'apparecchio sia perfettamente addestrato circa il suo impiego e le sue limitazioni.

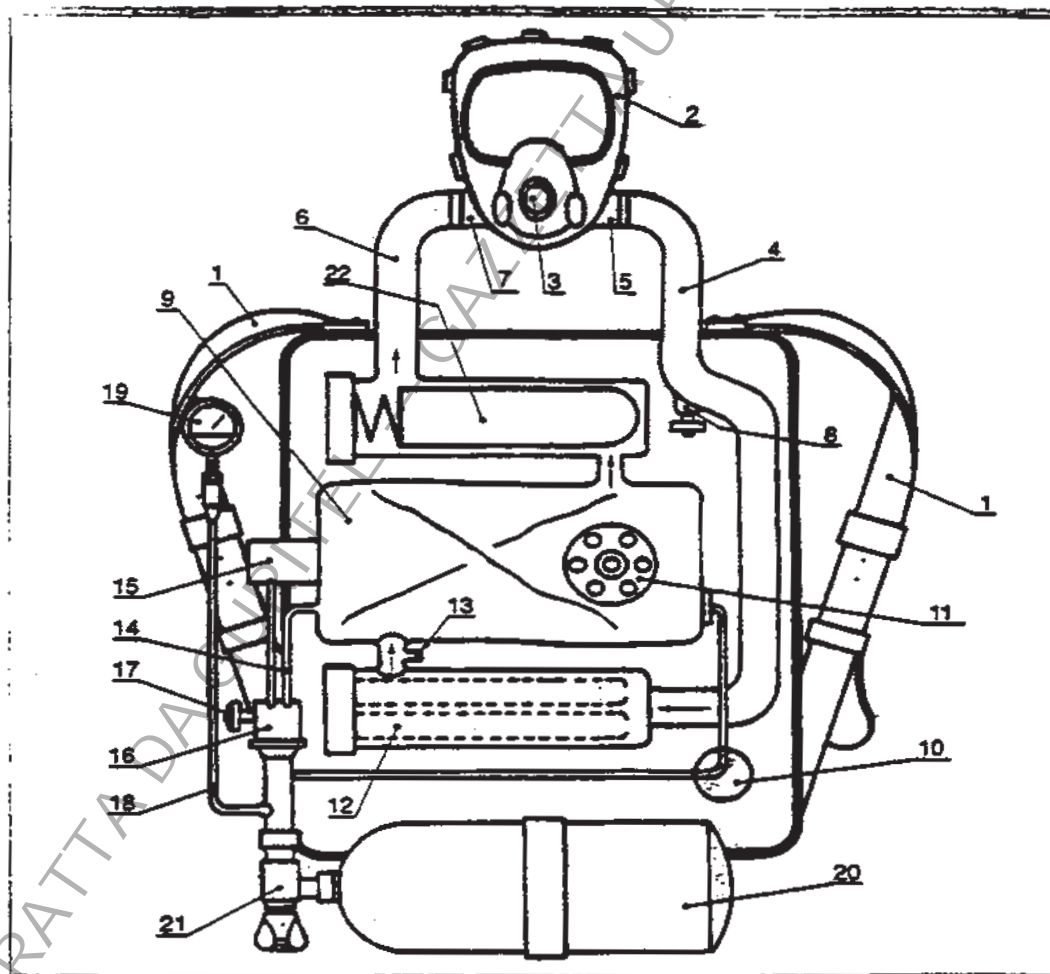
## 6.2.4.1

Apparecchio ad ossigeno compresso (vedere figura 17)

figura 17 Autorespiratore ad ossigeno a circuito chiuso: tipo ad ossigeno compresso

## Legenda

1	Bardatura di sostegno	12	Cartuccia di rigenerazione
2	Facciale	13	Dispositivo di spurgo
3	Raccordo	14	Tubo per l'alimentazione di ossigeno
4	Tubo di espirazione	15	Erogatore a domanda
5	Valvola di espirazione	16	Riduttore di pressione
6	Tubo di inspirazione	17	Valvola manuale di erogazione supplementare
7	Valvola di inspirazione	18	Tubo del manometro
8	Raccogliativa	19	Manometro
9	Sacco polmone	20	Bombola di ossigeno
10	Dispositivo di allarme	21	Valvola della bombola
11	Valvola di sovrappressione	22	Refrigerante



Il gas di respirazione espirato dall'utilizzatore, attraverso la valvola e il tubo espiratori, passa dal facciale nella cartuccia di rigenerazione dove l'anidride carbonica ( $\text{CO}_2$ ) in esso presente viene fissata chimicamente. Il calore generato durante questa reazione fa aumentare la temperatura del gas di respirazione; ciò può venire contrastato con l'uso di dispositivi refrigeranti. Il gas di respirazione purificato fluisce nel sacco polmone.

L'ossigeno consumato dall'utilizzatore viene rimpiazzato dall'ossigeno proveniente dalla bombola dell'apparecchio. Il gas di respirazione così "rigenerato" passa, durante l'inspirazione, all'interno del facciale attraverso il tubo e la valvola inspiratori. Il circuito è in tal modo completato.

La riserva di ossigeno (grado di purezza maggiore del 99,5% in volume) è contenuta in una bombola di ossigeno. L'utilizzatore può leggere su un manometro la pressione della bombola. Un riduttore di pressione riduce la pressione della bombola. L'alimentazione di ossigeno che si misura può essere a costante, o funzione della domanda polmonare o una combinazione di queste possibilità.

Un dispositivo di allarme serve a segnalare all'utilizzatore l'eventualità che non sia stata aperta la valvola della bombola. Tale dispositivo di allarme non deve potersi disinserire.

L'eccesso del gas di respirazione può defluire nell'ambiente esterno attraverso una valvola di sovrappressione. In caso di emergenza, una valvola manuale supplementare consente all'utilizzatore di fare passare direttamente l'ossigeno dalla zona dell'apparecchio in alta pressione al circuito di respirazione.

Generalmente gli apparecchi ad ossigeno compresso sono trasportati sulle spalle. Tutte le parti dell'apparecchio qui situate sono ricoperte da una custodia protettiva.

Il massimo peso dell'apparecchio pronto per l'uso è di 16 kg compresi il facciale e le bombole a pieno carico.

## 6.2.4.2

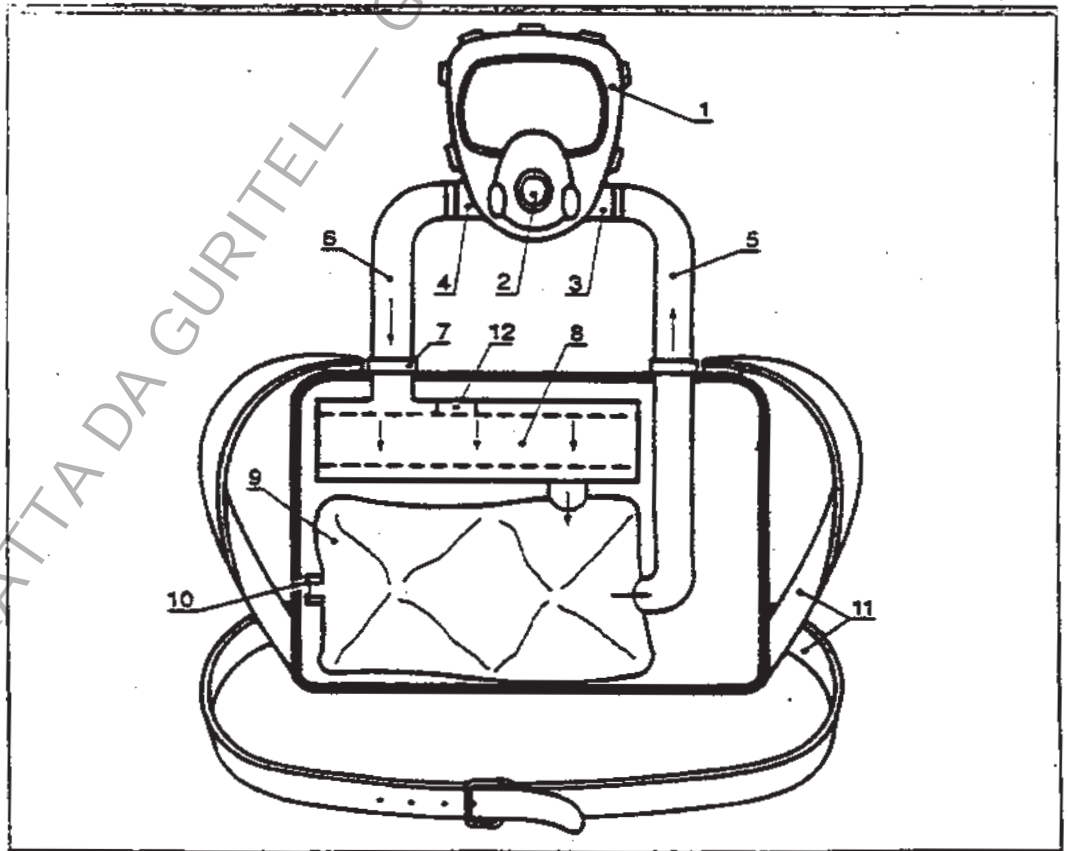
## Apparecchio a produzione di ossigeno (vedere figura 18)

figura 18

## Autorespiratore ad ossigeno a circuito chiuso tipo a produzione di ossigeno

## Legenda

1	Facciale	7	Raccordo del tubo di respirazione
2	Raccordo	8	Cartuccia per produzione di ossigeno e assorbimento di CO <sub>2</sub>
3	Valvola di inspirazione	9	Sacco polmone
4	Valvola di espirazione	10	Valvola di sovrappressione
5	Tubo di inspirazione	11	Bardatura di sostegno
6	Tubo di espirazione	12	Avviamento



Nell'apparecchio a produzione di ossigeno, il vapore acqueo e l'anidride carbonica presenti nell'aria espirata reagiscono con un prodotto chimico contenuto nella cartuccia in modo da liberare ossigeno che fluisce nel sacco polmone. L'utilizzatore inspira dal sacco



polmone attraverso un tubo e una valvola di inspirazione. Il gas espirato passa nella cartuccia attraverso un tubo di respirazione. La quantità di ossigeno liberato dipende dal volume di gas espirato. L'anidride carbonica viene eliminata grazie alla sostanza chimica contenuta nella cartuccia. L'eccedenza di ossigeno passa nell'atmosfera ambiente attraverso una valvola di sovrappressione.

I facciali usati sono la maschera intera o il boccaglio. L'avviamento rapido, se previsto, deve essere inserito all'inizio della respirazione: viene così fornito ossigeno sufficiente per i primi minuti soddisfacendo in tal modo la domanda iniziale anche in caso di lavoro pesante e di bassa temperatura dell'atmosfera ambiente.

Il massimo valore ammesso per la perdita verso l'interno della maschera intera è 0,05% nelle condizioni di prova (UNI EN 136).

7

**USO**

7.1

**Generalità**

È molto importante che coloro che indossano un APVR siano in condizioni fisiche ragionevolmente buone e che, prima di utilizzarlo, siano bene informati e addestrati circa l'impiego e le limitazioni dell'apparecchio.

Gli APVR costituiscono un carico per gli utilizzatori soprattutto per il loro peso e per le differenze di pressione in fase inspiratoria ed espiratoria (che possono variare da un tipo all'altro di apparecchio). Inoltre chi indossa un APVR è soggetto ad un affaticamento che varia sia con il tipo di apparecchio, la difficoltà e la durata dell'attività lavorativa, sia con la temperatura e l'umidità dell'atmosfera ambiente. Questo accumulo di sforzi può comportare, per individui predisposti, un rischio per la salute, per esempio un eccessivo affaticamento del sistema cardiovascolare. Per tale motivo, in relazione alla natura del lavoro da effettuare, alle condizioni ambientali ed al tipo di APVR da utilizzare, è consigliabile la consultazione del medico per un giudizio circa la compatibilità dell'APVR prescelto con il lavoratore destinato ad indossarlo.

7.2

**Durata di impiego**

È necessario prendere in considerazione la durata per la quale deve essere assicurata una protezione respiratoria, ivi compresi i tempi necessari per entrare in una zona inquinata e per uscirne. Particolare attenzione deve essere rivolta ai limiti di tempo imposti all'impiego basati su fattori fisiologici o tecnici.

7.2.1

**Limitazioni alle durate di impiego in situazioni lavorative che comportano l'utilizzo di APVR**

Le condizioni di lavoro incidono sulla durata di impiego e sui tempi di riposo necessari così come sul numero di volte che l'APVR viene utilizzato durante il turno di lavoro. Oltre al carico imposto dall'apparecchio (per esempio il peso, la resistenza respiratoria, le condizioni ambientali) devono essere identificati e presi in considerazione altri fattori che influenzano il lavoro come il clima, il carico e le condizioni di lavoro, l'eventuale spazio ristretto in cui si deve operare. Bisogna inoltre tenere conto dell'attitudine individuale ed effettiva dell'utilizzatore.

7.2.2

**Ritmi di lavoro e durata del lavoro**

Il carico fisiologico cui un individuo è sottoposto a causa del lavoro fisico viene aumentato dall'uso di un APVR. L'attitudine a sopportare questo sforzo dipende da un certo numero di fattori quali l'età, il sesso e la forma fisica.

Si deve tuttavia notare che un individuo può lavorare alla sua massima o quasi massima capacità di lavoro (consumo di ossigeno) per un tempo limitato. Poiché la percentuale del massimo consumo di ossigeno che può essere mantenuta in un lavoro continuativo durante un determinato periodo di tempo dipende dalla condizione fisica dell'individuo, una persona non addestrata può lavorare al 50% del suo massimo consumo di ossigeno solo per 1 - 2 h, mentre una persona addestrata può mantenere questo livello per diverse ore.

**Classificazione dell'energia metabolica**

I prospetti 11 e 12 compendiano i dati relativi all'energia metabolica in funzione di diverse attività. I valori indicati sono valori medi della quantità relativa di energia fisica necessaria per l'effettuazione delle diverse attività (vedere UNI EN 28996).

prospetto 11 **Classificazione dell'energia metabolica per vari tipi di attività**

Classe	Valore da utilizzare nel calcolo dell'energia metabolica media		Esempi
	(W/m <sup>2</sup> )	W	
0 riposo	65	115	Riposo
1 energia metabolica leggera	100	180	Seduto a proprio agio: lavoro manuale leggero (scrittura, battitura a macchina, disegno, taglio, contabilità); lavoro di mani e braccia (piccoli utensili, ispezione, montaggio o smonta di materiale leggero); lavoro con braccia e gambe (guida di un veicolo in condizioni normali, azionamento di un interruttore a piede o a pedale). In piedi: lavoro con trapano (piccoli pezzi); fresatrice (piccoli pezzi); avvolgimento bobine; avvolgimento piccole armature; lavoro con macchine di bassa potenza; passeggiata (velocità fino a 3,5 km/h).
2 energia metabolica moderata	165	295	Lavoro sostenuto con mani e braccia (inchiodare, limare); lavoro con braccia e gambe (guida di camion in cantieri, trattori o macchine per costruzioni); lavoro con braccia e tronco (lavoro con martello pneumatico, montaggio di veicoli, inonatura, manipolazione intermittente di materiale moderatamente pesante, sarchiatura, zappettatura, raccolta di frutta o verdura); spingere o trainare carri leggeri o carriole; camminare a velocità compresa tra 3,5 km/h e 5,5 km/h; fucinare.
3 energia metabolica elevata	230	415	Lavoro intenso con braccia e tronco; portare materiale pesante; scavare con pala; lavorare con martello; segare, piallare o scarpellare legno duro; tosare l'erba a mano, scavare; camminare ad una velocità compresa tra 5,5 km/h e 7 km/h. Spingere o tirare carri e carriole con carichi pesanti, sbavare pezzi fusi, disporre blocchi di cemento.
4 energia metabolica molto elevata	290	520	Attività molto intensa a ritmo prossimo ai valori massimi; lavorare con la scure; scavare in modo intenso; salire scale o rampe; camminare velocemente a piccoli passi, correre, camminare ad una velocità maggiore di 7 km/h.

## prospetto 12 Energia metabolica per attività tipiche

Attività	Energia metabolica (W/m <sup>2</sup> )
<b>Attività base</b>	
Camminare in piano lungo il sentiero	
2 km/h	110
3 km/h	140
4 km/h	165
5 km/h	200
Camminare in salita, 3 km/h	
pendenza di 5°	195
pendenza di 10°	275
pendenza di 15°	390
Camminare in discesa, 5 km/h	
pendenza di 5°	130
pendenza di 10°	115
pendenza di 15°	120
Salire una scala (0,172 m/scalino)	
80 scalini al minuto	440
Scendere una scala (0,172 m/scalino)	
80 scalini al minuto	155
Trasportare un carico in piano, 4 km/h	
massa 10 kg	185
massa 30 kg	250
massa 50 kg	360
<b>Professioni</b>	
<b>Industria delle costruzioni</b>	
Posa di mattoni (costruzione di una parete di uguale superficie)	
mattoncino pieno (massa 3,8 kg)	150
mattoncino forato (massa 4,2 kg)	140
mattoncino forato (massa 15,3 kg)	135
mattoncino forato (massa 23,4 kg)	125
Prefabbricazione di elementi in calcestruzzo	
montare e smontare casseforme (calcestruzzo precompresso)	180
inserire fondini di acciaio	130
colare il calcestruzzo (calcestruzzo precompresso)	180
Costruzione di case per abitazione	
mescolare il cemento	155
colare il calcestruzzo per le fondazioni	275
compattare il calcestruzzo per vibrazione	220
montare le casseforme	180
caricare la carriola con pietre e calce	275
<b>Industria siderurgica</b>	
<b>Altoforno</b>	
preparare il canale di colata	340
spillatura	430
<b>Formatura (a mano)</b>	
formare pezzi di medie dimensioni	285
mantellare con mantello pneumatico	175
formatura di piccoli pezzi	140
<b>Formatura a macchina</b>	
colare pezzi fusi	125
formatura, siviera con un operatore	220
formatura, siviera con due operatori	210
formatura a partire da una siviera sospesa ad una gru	190

segue nella pagina successiva

Attività	Energia metabolica (W/m <sup>2</sup> )
continua dalla pagina precedente	
<b>Rifinitura</b> lavoro al martello pneumatico molare, tagliare	175 175
<b>Industria forestale</b> Trasporto e lavoro di ascia camminare e trasportare (7 kg) in un bosco, 4 km/h trasportare una sega elettrica (18 kg) a mano, 4 km/h lavorare con l'ascia (2 kg, 33 colpi/min) tagliare radici con l'ascia potare (abette)	285 385 500 375 415
<b>Segare</b> tagliare controfilo con sega circolare azionata da due persone 60 doppi colpi/min, 20 cm <sup>2</sup> per doppio colpo 40 doppi colpi/min, 20 cm <sup>2</sup> per doppio colpo abbattere con la sega elettrica sega azionata da un uomo sega azionata da due uomini tagliare controfilo con sega elettrica sega azionata da un uomo sega azionata da due uomini togliere la cortecchia valore medio estivo valore medio invernale	415 240 235 205 205 190 225 390
<b>Agricoltura</b> vangare (24 colpi/min) arare con cavalli arare con un trattore concimare un campo semina a mano semina con uno spendiconcime tirato da cavalli semina con trattore zappettatura (massa della zappa 1,25 kg)	380 235 170 280 250 95 170
<b>Sport</b> Corse 9 km/h 12 km/h 15 km/h	435 485 550
<b>Sci</b> in piano, neve buona 7 km/h 9 km/h 12 km/h	350 405 510
<b>Patinaggio su ghiaccio</b> 12 km/h 15 km/h 18 km/h	225 285 380
<b>Lavori domestici</b> pulizie cucina lavare piatti, in piedi bucato a mano e stiratura radarsi, lavarsi e vestirsi	da 100 a 200 da 80 a 135 145 da 120 a 220 100

In circostanze particolari, per esempio in operazioni di salvataggio o di emergenza, i lavoratori possono occasionalmente trovarsi impegnati nell'esecuzione di lavori molto pesanti.

Poiché spesso il lavoro deve essere effettuato in condizioni di grande sforzo e il più rapidamente possibile, l'effettivo ritmo di lavoro è determinato dalla capacità di lavoro fisico dei lavoratori o dei gruppi di lavoro. Per brevi periodi di tempo (qualche minuto) l'energia metabolica può essere maggiore di 1 400 W che approssimativamente corrisponde ad un consumo di ossigeno di 4 l/min, ad un volume/minuto di 100 l/min e ad un valore di picco di 300 l/min.

In pratica gli utilizzatori di APVR devono non solamente tenere conto della natura e della concentrazione dell'inquinante, della mobilità richiesta a coloro che indossano gli APVR e della durata dell'esposizione, ma anche del carico fisico conseguente alle condizioni esterne alle quali si prevede che il lavoratore sarà sottoposto (per esempio, lavoro a temperatura elevata).

### 7.3

#### **Adattamento del facciale e accettabilità dell'apparecchio da parte di chi lo indossa**

L'effettiva protezione offerta da un APVR è anzitutto determinata dal buon adattamento del facciale. Le persone con barba o basetta nella zona del bordo di tenuta delle maschere intere, delle semimaschere e dei facciali filtranti non dovrebbero indossare questi apparecchi. Ugualmente inadatti ad indossare tali facciali sono coloro per i quali non si può ottenere un corretto adattamento della maschera a causa della forma della testa, di cicatrici profonde o simili. Anche le stanghette degli occhiali interferiscono con la tenuta sul volto per cui in generale, indossando maschere intere, non si devono portare occhiali da vista con stanghette. In alcuni casi possono rendersi disponibili occhiali speciali da portare sotto la maschera.

L'accettabilità di un particolare apparecchio dipende da quanto il facciale risulta confortevole, dall'interferenza con la visione, dal peso, dalla resistenza respiratoria, dall'accumulo di calore e umidità liberati dal corpo umano, dalla condizione fisica dell'utilizzatore e da fattori psicologici.

Quando non è possibile ottenere un buon adattamento del facciale, gli stessi APVR che basano il loro funzionamento sul principio della sovrappressione non possono assicurare una protezione sufficiente poiché la perdita d'aria può risultare abbastanza elevata da determinare una perdita verso l'interno.

### 7.4

#### **Informazione, formazione e addestramento in materia di protezione delle vie respiratorie**

#### 7.4.1

##### **Generalità**

Per raggiungere il livello di protezione indicato nel punto 6 per i diversi APVR, devono essere presi in esame tutti i fattori sui quali ci si è soffermati nel punto 5 e deve essere valutata la loro influenza sulla reale protezione fornita da un determinato apparecchio.

Prima di utilizzare gli APVR per la prima volta, i lavoratori devono ricevere un'informazione e una formazione sia teorica che pratica (addestramento)<sup>6)</sup>. Successivamente, è opportuno ripetere l'informazione e la formazione a intervalli regolari (vedere 7.4.2.3 e 7.4.3.3). Lo scopo della formazione e la durata degli intervalli per la sua ripetizione dipendono dal tipo di apparecchio e dalla frequenza dell'uso.

La formazione e il suo aggiornamento devono essere affidati a persone competenti. È da considerare competente una persona che, a tal fine, abbia a sua volta ricevuto una speciale formazione e che, ad intervalli opportuni, segua un corso di aggiornamento. Detti intervalli varieranno in funzione del tipo di apparecchio e un aggiornamento più rigoroso sarà necessario per apparecchi complessi quali i respiratori isolanti. In ogni caso l'intervallo di tempo non dovrebbe superare i cinque anni.

#### 7.4.2

##### **Utilizzatori di respiratori a filtro**

#### 7.4.2.1

##### **Formazione teorica**

La formazione teorica comprende gli argomenti seguenti (ove applicabili):

- composizione ed effetti delle sostanze pericolose in questione (gas, vapori, particelle);
- conseguenze di un'insufficienza di ossigeno sull'organismo umano;

6) D.Lgs. 626/1994, art. 43, c.4 (lettere c-e-f-g) e c. 5.

- concezione e funzionamento degli APVR che si intendono utilizzare;
- limiti dell'effetto protettivo, durata di impiego, sostituzione dei filtri;
- indossamento dell'apparecchio filtrante;
- comportamento riguardo la protezione respiratoria durante l'addestramento, durante l'uso effettivo e in caso di fuga;
- conservazione e manutenzione.

#### 7.4.2.2

##### Addestramento

Una volta terminata la formazione teorica viene effettuato un addestramento per abituare l'utilizzatore all'uso dell'apparecchio filtrante tenendo conto delle condizioni di impiego previste. L'individuo deve addestrarsi ad indossare l'apparecchio e a controllare che il facciale sia bene adattato verificandone la tenuta mediante le prove a pressione negativa e a pressione positiva.

#### 7.4.2.3

##### Durata della formazione

La durata della formazione, ripetuta annualmente, dipende dal tipo, dalla frequenza e dallo scopo dell'utilizzo. Non è necessario ripetere prove pratiche se l'apparecchio filtrante viene usato con frequenza.

#### 7.4.3

##### Utilizzatori di respiratori isolanti

#### 7.4.3.1

##### Formazione teorica

La formazione teorica comprende gli argomenti seguenti (ove applicabili):

- struttura e organizzazione del programma di protezione respiratoria nello stabilimento ivi compresi i piani di emergenza;
- composizione ed effetti delle sostanze pericolose in questione (gas, vapori, nebbie, polveri);
- conseguenze di un'insufficienza di ossigeno sull'organismo umano;
- respirazione umana;
- aspetti fisiologici;
- classificazione, struttura, funzionamento e prove degli APVR e degli apparecchi di riattivazione;
- limiti dell'effetto protettivo, durata di impiego, sostituzione delle bombole e delle cartucce di rigenerazione;
- indossamento degli APVR e degli indumenti protettivi;
- comportamento riguardo la protezione respiratoria durante l'addestramento, durante l'uso effettivo e in caso di fuga;
- conservazione e manutenzione.

#### 7.4.3.2

##### Addestramento

Terminata la formazione teorica, si lavora per abituare l'utilizzatore all'impiego dei respiratori isolanti e, se necessario, per rendere familiare l'uso di dispositivi di misura e ausiliari. È a questo punto che l'utilizzatore deve addestrarsi ad indossare l'apparecchio e a controllare che il facciale sia bene adattato. Se non si dispone di impianti per l'addestramento con gli apparecchi di protezione respiratoria, con detti apparecchi vengono effettuati esercizi pratici che tengano conto delle condizioni di impiego previste. Una formazione di base con il respiratore isolante che si intende utilizzare richiede generalmente mezz'ora di esercizi.

#### 7.4.3.3

##### Durata della formazione

Nell'ipotesi di un programma completo di addestramento per l'uso di autorespiratori ad aria compressa a circuito aperto e di autorespiratori a circuito chiuso, la formazione di base dovrebbe normalmente avere una durata di almeno 20 h. Se si devono usare altri tipi di apparecchi e non devono essere effettuate operazioni di salvataggio, la durata della

formazione può essere ridotta, ma non deve comunque essere minore di 8 h. Il rapporto fra la durata della formazione teorica e quello della formazione pratica dovrebbe essere circa 1 : 2.

L'aggiornamento della formazione, solitamente della durata di 2 h, dovrebbe essere dato nel modo seguente:

- due volte l'anno per coloro che utilizzano gli autorespiratori ad aria compressa a circuito aperto e gli autorespiratori a circuito chiuso, se devono essere effettuate operazioni di salvataggio e se gli apparecchi non vengono utilizzati frequentemente;
- una volta l'anno per coloro che utilizzano gli autorespiratori durante il lavoro, se gli apparecchi vengono impiegati frequentemente;
- non è necessario ripetere prove pratiche se gli apparecchi vengono usati con frequenza.

Se, oltre agli autorespiratori ad aria compressa a circuito aperto e agli autorespiratori a circuito chiuso, vengono utilizzati indumenti di protezione contro i gas o contro il calore, le prove pratiche devono essere effettuate indossando anche tali indumenti.

## 8 DOCUMENTAZIONE, IMMAGAZZINAMENTO E MANUTENZIONE DEGLI APVR

### 8.1 Generalità

Deve essere tenuto un registro degli APVR e di essi devono essere effettuati in modo corretto l'immagazzinamento e la manutenzione. Questi compiti vanno affidati a uno o più responsabili tenendo conto del tipo e del numero degli APVR.

Si deve predisporre un programma di manutenzione degli apparecchi in funzione del tipo, dell'ambiente di lavoro, delle condizioni lavorative e dei rischi presenti. Tale programma dovrebbe comprendere:

- 1) l'ispezione per l'accertamento di eventuali difetti;
- 2) la pulizia e la disinfezione;
- 3) la manutenzione generale;
- 4) la documentazione delle attività e il mantenimento della documentazione;
- 5) l'immagazzinamento.

Qualora sia utilizzato un elevato numero di APVR si suggerisce di costituire un centro di raccolta per la conservazione e la manutenzione affidato ad un addetto opportunamente istruito.

Per l'immagazzinamento e la manutenzione degli apparecchi bisogna attenersi alle informazioni fornite dai fabbricanti di APVR nelle istruzioni. Dopo l'impiego gli APVR devono essere predisposti per il successivo riutilizzo (a meno che non si tratti di apparecchi monouso).

#### 8.1.1 Ispezione

Gli APVR devono essere ispezionati dopo ogni impiego. Un apparecchio non usato con regolarità, ma tenuto a disposizione per l'emergenza, deve essere ispezionato non solo dopo ogni utilizzo ma anche ad intervalli di tempo regolari, in modo da essere certi che sia sempre in soddisfacenti condizioni di funzionamento.

Gli autorespiratori devono essere ispezionati ad intervalli di tempo regolari. Le bombole di aria e di ossigeno devono essere completamente cariche secondo le istruzioni del fabbricante. Deve essere controllato il funzionamento del regolatore e del dispositivo d'allarme.

L'ispezione degli APVR deve comprendere il controllo della tenuta dei raccordi e le condizioni del facciale, delle bardature, delle valvole e dei tubi di collegamento. Si devono inoltre ispezionare le parti in gomma o elastomeriche per accertarsi di eventuali segni di deterioramento. I filtri devono essere controllati per verificare che non siano deformati e che non venga superata la scadenza di immagazzinamento.

- 8.1.2 Pulizia e disinfezione**  
Gli APVR impiegati con regolarità devono essere raccolti, puliti e disinfettati con la frequenza necessaria ad assicurare che venga fornita all'utilizzatore una protezione appropriata. Essi devono essere puliti dopo ogni impiego, seguendo le istruzioni del fabbricante, il più presto possibile poiché, per esempio, l'umidità lasciata seccare sulle valvole può interferire con il loro corretto funzionamento.
- 8.1.3 Manutenzione generale**  
La sostituzione o le riparazioni di elementi difettosi devono essere effettuate da persone esperte utilizzando parti di ricambio originali. Non si deve fare alcun tentativo, non previsto dal fabbricante, di sostituzione di elementi, di regolazione o di riparazione. Le valvole e i regolatori devono essere affidati al fabbricante o a persona competente per la regolazione o la riparazione, in accordo con le istruzioni del fabbricante.
- 8.2 Mantenimento della documentazione**  
In relazione al tipo e all'uso degli APVR, si deve mantenere la documentazione riguardante la loro manutenzione e le prove per la rimessa in funzione.  
Negli stabilimenti dove si utilizza un numero elevato di APVR, deve essere nominato un responsabile con l'incarico di organizzare e migliorare il programma di protezione respiratoria.
- 8.3 Immagazzinamento**
- 8.3.1 Generalità**  
Gli APVR pronti per l'impiego, così come le relative parti di ricambio, devono essere immagazzinati in maniera ordinata. Gli APVR che non sono pronti per l'uso devono essere identificabili come tali, o tenuti separatamente, in modo da evitare di confonderli con quelli pronti per l'uso.  
Dopo essere stati ispezionati e dopo la pulizia e le riparazioni necessarie, gli APVR devono essere immagazzinati in opportuni contenitori o scatole in modo da proteggerli dalla polvere, dall'olio, dai raggi solari, dal calore e dal freddo eccessivi, dalla troppa umidità e da sostanze chimiche che possano danneggiarli. L'immagazzinamento deve essere effettuato in modo da non provocare deformazioni agli APVR.
- 8.3.2 Durata di immagazzinamento**  
Devono essere osservate le durate di immagazzinamento indicate dal fabbricante. Gli APVR o i loro componenti con tempo di immagazzinamento limitato, come i filtri antigas e combinati o le cartucce di rigenerazione, devono essere ritirati dall'uso alla data di scadenza, anche se tali apparecchi o componenti non siano mai stati utilizzati.  
Un filtro antigas normalmente non dovrebbe essere riutilizzato. Tuttavia, in caso di necessità, può essere consultata la documentazione relativa al filtro e si possono richiedere consigli al fabbricante.  
Un filtro antigas già utilizzato non dovrebbe essere riutilizzato contro un diverso inquinante.
- 8.3.3 Ambienti di immagazzinamento**
- 8.3.3.1 Locali di immagazzinamento (locali APVR)**  
Per quanto possibile, gli APVR devono essere immagazzinati in modo da renderli inaccessibili a persone non autorizzate. Essi devono essere protetti da possibili danni dovuti a polvere, umidità, calore, freddo, raggi solari o a sostanze in grado di corroderli o attaccarli.  
I locali di immagazzinamento non devono essere situati nelle immediate vicinanze di zone particolarmente pericolose come, per esempio, eventuali depositi di cloro.



- 8.3.3.2** **Immagazzinamento nel luogo di impiego**  
L'immagazzinamento nel luogo di impiego assicura l'immediata disponibilità degli APVR in caso di necessità. Gli APVR possono essere immagazzinati nell'ambiente di lavoro in armadi o in contenitori mobili e possono essere messi a disposizione dei lavoratori collettivamente o individualmente. È possibile che non tutte le raccomandazioni date in 8.3.3.1 siano soddisfatte con la collocazione degli APVR nel luogo di lavoro: è comunque essenziale che non vi siano impedimenti al loro buon funzionamento; può pertanto rendersi necessario organizzare controlli supplementari da parte di personale addetto.
- 8.4** **Manutenzione**
- 8.4.1** **Generalità**  
Le procedure di manutenzione degli APVR comprendono:
- 1) pulizia;
  - 2) disinfezione;
  - 3) preparazione per un reimpiego;
  - 4) prove del corretto funzionamento a intervalli stabiliti;
  - 5) verifica a intervalli stabiliti.
- Qualora sia utilizzato un elevato numero di APVR si raccomanda di nominare almeno un addetto al controllo degli APVR che abbia a disposizione il materiale per effettuare le prove e le verifiche indicate in 4) e 5). L'addetto al controllo degli APVR deve avere un'esperienza sufficiente per valutare lo stato degli apparecchi di protezione in modo che questi siano mantenuti in condizioni di assoluta affidabilità.
- 8.4.2** **Pulizia e disinfezione**  
Gli APVR, con esclusione dei tipi "monouso", devono essere puliti dopo l'impiego. Per la pulizia devono essere seguite le istruzioni fornite dal fabbricante. Se vi è la possibilità che l'APVR venga indossato da un diverso utilizzatore, deve essere pure adottata una procedura di disinfezione<sup>7)</sup>; anche per questa devono essere seguite le istruzioni del fabbricante.
- 8.5** **Riempimento delle bombole di aria compressa**  
Devono essere osservate le regolamentazioni nazionali.
- 8.5.1** **Compressori d'aria respirabile**
- 8.5.1.1** **Prescrizioni**  
I compressori con i quali si riempiono le bombole di aria compressa devono fornire aria respirabile in accordo con l'appendice A della UNI EN 132 (vedere anche 5.1.3).  
L'attrezzatura necessaria per raggiungere la purezza e l'essiccazione rispondenti ai requisiti richiesti dovrebbe essere in grado di funzionare, senza interventi di manutenzione, o per un periodo operativo di 25 h o, in ogni caso, per 6 mesi.  
Il riempimento delle bombole d'aria deve essere effettuato soltanto da personale qualificato e preparato.
- 8.5.1.2** **Funzionamento**  
Il funzionamento e la manutenzione dei compressori deve essere affidata soltanto a personale addetto e addestrato. Devono essere seguite le istruzioni per il funzionamento rilasciate dal fabbricante e una copia di queste deve essere conservata insieme al compressore. Devono essere osservate le regolamentazioni nazionali.
- 8.5.1.3** **Pre-riempimento**  
Al momento dell'avviamento, l'operatore deve seguire le istruzioni del fabbricante, in particolare per quanto riguarda l'abbattimento degli inquinanti.

7) D.Lgs. 626/1994, art. 43, c. 4, lettera d.

## 8.5.1.4

**Manutenzione**

Ad ogni compressore deve essere associata una scheda di controllo. Questa scheda deve contenere le informazioni seguenti:

- a) tutti i particolari riguardanti il compressore fra i quali:
  - 1) nome e indirizzo del fabbricante,
  - 2) numero di modello del compressore,
  - 3) numero di serie e data di produzione,
  - 4) massima pressione di lavoro (bar),
  - 5) massimo valore del flusso (Vs);
- b) la data in cui è stato effettuato ogni controllo, compresa quella del controllo in corso;
- c) la lettura del contatore orario rilevata ad ogni controllo;
- d) il tipo di controllo effettuato ad ogni scadenza prevista dalla manutenzione (per esempio sostituzione degli elementi filtranti, ispezione o riparazione da parte del fabbricante);
- e) la data in cui è stato effettuato il controllo della taratura e della regolazione di materiale riguardante gli APVR (per esempio valvole di sovrappressione, manometri, pressostati, interruttori termici, ecc.);
- f) la data dell'ispezione e la firma dell'addetto al controllo incaricato dell'ultima ispezione e/o riparazione.

## 8.5.2

**Riempimento**

Le bombole di aria compressa devono essere riempite solo se conformi al punto 5.13 della UNI EN 137 e se la filettatura di collegamento non presenta tracce di sporcizia e/o umidità.

Le bombole dovrebbero essere restituite con una pressione residua, ma se vengono restituite completamente vuote (pressione nulla) devono essere asciugate prima del nuovo riempimento. Ciò è necessario per essere certi di non superare i requisiti relativi al contenuto di umidità dell'aria. A tale scopo, può essere utilizzato un dispositivo commerciale per l'essiccamento delle bombole. In alternativa, la bombola può essere riempita almeno due volte con aria compressa secca alla pressione massima di funzionamento, lasciando poi che l'aria fuoriesca in un tempo di circa 30 min assicurandosi che non si produca nel frattempo alcuna formazione di brina a livello del rubinetto.

## 8.5.3

**Raccomandazioni supplementari per l'uso delle bombole**

Le bombole di aria compressa devono essere trasportate e immagazzinate evitando urti. Per ridurre al minimo la possibilità che il contenuto di umidità superi i valori consentiti, si devono tenere presenti i punti che seguono:

- a) non vuotare completamente le bombole utilizzate con respiratori isolanti ad aria compressa;
- b) chiudere immediatamente i rubinetti delle bombole dopo l'uso di respiratori isolanti;
- c) installare un'appropriata copertura di protezione sui rubinetti delle bombole subito dopo averle riempite o dopo averle distaccate dai respiratori isolanti, al fine di proteggere le filettature da sporcizia e danneggiamenti.

## 8.6

**Riempimento delle bombole di ossigeno**

Devono essere osservate le regolamentazioni nazionali.

**ATTENZIONE:**

L'ossigeno favorisce fortemente la combustione di molte sostanze, ivi comprese diverse che normalmente non bruciano in aria.

In ogni circostanza devono essere osservate le regolamentazioni nazionali riguardanti la movimentazione dell'ossigeno nonché il manuale di istruzioni fornito dal fabbricante di bombole e le norme di sicurezza dei fornitori di gas.

Il riempimento delle bombole di ossigeno deve essere effettuato soltanto da personale qualificato e preparato.

**8.6.1 Pompa per il trasferimento di ossigeno ad alta pressione**

In generale non è possibile raggiungere la pressione nominale desiderata di 200 o 250 bar semplicemente lasciando fluire l'ossigeno dalle bombole di alimentazione, attraverso un tubo di collegamento resistente alla pressione, alla bombola dell'apparecchio. Per riempire le bombole di ossigeno si rende perciò necessaria una pompa per il trasferimento dell'ossigeno ad alta pressione.

**8.6.1.1 Prescrizioni**

Poiché durante la compressione dei gas si sviluppa calore, questo deve essere rimosso mediante opportuno raffreddamento. Per assicurare che l'ossigeno usato per riempire le bombole degli apparecchi di protezione respiratoria non abbia un contenuto di umidità superiore ai livelli consentiti (rischio di corrosione), le pompe di trasferimento devono essere dotate di un opportuno dispositivo per la pulizia e l'essiccazione che dovrebbe essere in grado di funzionare, senza interventi di manutenzione, o per un periodo operativo di 25 h o, in ogni caso, per 6 mesi.

Le pompe per il trasferimento dell'ossigeno ad alta pressione devono essere conformi alle regolamentazioni nazionali.

**8.6.1.2 Funzionamento**

Il funzionamento e la manutenzione delle pompe per il trasferimento di ossigeno ad alta pressione devono essere affidati soltanto a personale addetto e addestrato. Devono essere seguite le istruzioni per il funzionamento rilasciate dal fabbricante. Una copia di queste, come pure una lista con i nomi di tecnici specialisti, deve essere conservata insieme alla pompa.

In caso di non funzionamento del raffreddamento della pompa c'è da attendersi un immediato incremento della temperatura suscettibile di provocare un danno termico alla pompa stessa che può bruciarsi. Bisogna perciò tenere il raffreddamento sotto controllo costante e, in caso di problemi, la pompa deve essere fermata immediatamente.

Tutti gli elementi della pompa che vengono a contatto dell'ossigeno devono essere privi di olio e grassi.

**8.6.1.3 Manutenzione**

Ad ogni pompa per il trasferimento di ossigeno ad alta pressione deve essere associata una scheda di controllo. Questa scheda deve contenere le informazioni seguenti:

- a) tutti i particolari riguardanti la pompa fra i quali:
  - 1) nome e indirizzo del fabbricante,
  - 2) numero di modello della pompa,
  - 3) numero di serie e data di produzione,
  - 4) massima pressione di lavoro (bar),
  - 5) massimo valore del flusso (l/s);
- b) la data in cui è stato effettuato ogni controllo, compresa quella del controllo in corso;
- c) la lettura del contatore orario rilevata ad ogni controllo;
- d) il tipo di controllo effettuato ad ogni scadenza prevista dalla manutenzione (per esempio sostituzione degli elementi filtranti, ispezione o riparazione da parte del fabbricante);
- e) la data in cui è stato effettuato il controllo della taratura e della regolazione di materiale riguardante gli APVR (per esempio valvole di sovrappressione, manometri, pressostati, interruttori termici ecc.);
- f) la data dell'ispezione e la firma dell'addetto al controllo incaricato dell'ultima ispezione e/o riparazione.

**8.6.2 Riempimento**

Le bombole di ossigeno devono essere riempite solo se conformi al punto 5.15 della UNI EN 145 e se la filettatura di collegamento non presenta tracce di sporcizia e/o di umidità.

Le bombole dovrebbero essere restituite con una pressione residua, ma se vengono restituite completamente vuote (pressione nulla) devono essere asciugate prima del nuovo riempimento. Ciò è necessario per essere certi di non superare i requisiti relativi al contenuto di umidità dell'ossigeno. A tale scopo, può essere utilizzato un dispositivo commerciale per l'essiccamento delle bombole. In alternativa, la bombola può essere riempita almeno due volte con ossigeno compresso secco alla pressione massima di funzionamento, lasciando poi che l'ossigeno fuoriesca in un tempo di circa 30 min assicurandosi che non si produca nel frattempo alcuna formazione di brina a livello del rubinetto.

Nel caso si scarichi l'ossigeno nell'atmosfera, è necessario fare attenzione per evitare che se ne determinino pericolose concentrazioni.

### 8.6.3

#### Raccomandazioni supplementari per l'uso delle bombole

Le bombole di ossigeno devono essere trasportate e immagazzinate evitando urti.

Per ridurre al minimo la possibilità che il contenuto di umidità superi i valori consentiti, si applica quanto già detto in a), b) e c) di 8.5.3.

### 8.7

#### Controlli da parte del responsabile degli APVR

Devono essere osservate le regolamentazioni nazionali.

In particolare deve essere verificato quanto segue:

- l'immagazzinamento ordinato degli APVR e di loro parti;
- l'osservanza degli intervalli di controllo per i filtri e per le cartucce di rigenerazione;
- la tenuta degli APVR e dei loro facciali;
- la pressione di riempimento e la tenuta delle bombole di gas compresso;
- il buon funzionamento di elementi importanti degli apparecchi quali i riduttori di pressione, le valvole respiratorie, l'erogatore a domanda (a comando polmonare), i manometri, i dispositivi di allarme, lo stato delle membrane e di altre parti in gomma, ecc.

Per i tipi di controlli e la loro periodicità, vedere quanto indicato in 9.

Le parti sigillate dal fabbricante non devono essere modificate. Eccezioni sono consentite, in casi particolari, solo previa autorizzazione.

### 8.8

#### Controlli specialistici

Devono essere osservate le regolamentazioni nazionali.

Le bombole di gas compresso degli APVR devono essere sottoposte a controllo da parte di un organismo autorizzato (il primo collaudo ha una validità di quattro anni; successivi controlli ogni due anni).

Dopo una prova di tenuta con acqua in pressione, le bombole devono essere subito bene asciugate prima di avvitare i rubinetti.

Un adeguato essiccamento può essere ottenuto, per esempio, pulendo la bombola vuota (della quale cioè è stato scaricato precedentemente il contenuto) per 30 min con una corrente di 200 l/min di aria calda a 90-100 °C. Per eliminare l'aria umida ancora presente, la bombola viene poi ripulita per 30 min con aria compressa secca prima di avvitare il rubinetto.

## 9

### FREQUENZA DELLA MANUTENZIONE E DEI CONTROLLI

Le operazioni di manutenzione e di controllo sugli APVR dovrebbero essere effettuate conformemente alle raccomandazioni del fabbricante. In mancanza di specifiche informazioni da parte del fabbricante dovrebbero essere utilizzate come guida le indicazioni fornite nei prospetti da 13 a 20.

prospetto 13

## Manutenzione e controlli sui facciali (maschera intera, semimaschera, quarto di maschera, bocceglio)

Tipo di intervento da effettuare	Periodicità						
	Prima dell'autorizzazione all'uso	Prima dell'uso	Dopo l'uso	Ogni sei mesi	Ogni anno	Ogni due anni	Ogni sei anni
Pulizia			X		X <sup>1)</sup>		
Disinfezione			X <sup>2)</sup>		X <sup>1)</sup>		
Controllo di funzionamento e di tenuta	X			X <sup>3)</sup>		X	
Sostituzione del disco valvolare						X	X <sup>4)</sup>
Sostituzione della membrana tonica						X	X <sup>4)</sup>
Sostituzione della guarnizione di tenuta						X	X <sup>4)</sup>
Controllo della filigrana (con calibro ad otturazione)							X
Controllo del buon funzionamento da parte dell'utilizzatore		X					

Nota - Dopo la sostituzione di componenti suscettibili di provocare perdite di tenuta del facciale, è necessario effettuare una verifica completa della tenuta.

1) No se l'apparecchio è confezionato in chiusura ermetica.  
 2) Se non si tratta di un apparecchio personale.  
 3) Nel caso di apparecchi confezionati in chiusura ermetica, soltanto campioni prelevati in modo casuale.  
 4) Per le scorte di riserva.

prospetto 14

## Manutenzione e controlli sui respiratori a filtro (assistiti e non assistiti)

Apparecchio o elemento	Tipo di intervento da effettuare (breve indicazioni)	Periodicità o momento
Facciale	Vedere il prospetto 13	
Filtro	Controllare la durata di immagazzinamento e la scadenza dei filtri	Vedere le indicazioni del fabbricante e la marcatura sul filtro
	Controllare la resistenza dei filtri anti-polvere usati	
	Controllare l'eventuale presenza di danneggiamenti visibili	I filtri con danneggiamenti visibili devono essere immediatamente sostituiti
	Rimettere in opera i filtri antigas o combinati, che erano stati chiusi in vista di un loro riutilizzo, o installare nuovi filtri	Prima dell'uso
Respiratore a filtro con ventilazione assistita	Caricamento della batteria	Dopo l'uso e prima dell'autorizzazione all'uso
	Controllo del flusso	Immediatamente prima dell'uso

prospetto 15 **Manutenzione e controlli sugli autorespiratori ad aria compressa a circuito aperto**

Apparecchio o elemento	Tipo di intervento da effettuare	Periodicità						
		Prima dell'autorizzazione all'uso	Prima dell'uso	Dopo l'uso	Ogni sei mesi	Ogni anno	Ogni tre anni	Ogni sei anni
Facciale	Vedere il prospetto 13							
Apparecchio ad aria compressa (completo)	Pulizia			X		X		
	Controllo di funzionamento e di tenuta	X			X			
	Controllo del buon funzionamento da parte dell'utilizzatore		X					
Tube di respirazione	Disinfezione			X <sup>1)</sup>		X		
Erogatore a domanda	Disinfezione (necessaria solo se il facciale è sprovvisto di valvola di ispirazione)			X <sup>1)</sup>				
	Controllo della membrana			X <sup>2)</sup>	X <sup>3)</sup>	X		
	Sostituzione della membrana						X <sup>3)</sup>	X <sup>3)</sup>
Raccordo (con il facciale)	Controllo della filettatura (con calibri appropriati)							X
Riduttore di pressione	Sostituzione della guarnizione di tenuta dell'alta pressione					X		
	Ispezione completa							X
Bombola di aria compressa	Controllo da parte di uno specialista	Secondo le regolamentazioni nazionali						
1) Se non si tratta di un apparecchio personale. 2) Dopo l'uso in ambienti aggressivi o in condizioni estreme. 3) Per gli apparecchi utilizzati costantemente. 4) Per le scorie di riserva.								

prospetto 15

## Manutenzione e controlli sugli autorespiratori ad ossigeno compresso a circuito chiuso

Apparecchio o elemento	Tipo di intervento da effettuare	Periodicità						
		Prima dell'autorizzazione all'uso	Prima dell'uso	Dopo l'uso	Ogni sei mesi	Ogni anno	Ogni tre anni	Ogni sei anni
Facciale	Vedere il prospetto 13							
Apparecchio di rigenerazione completo	Pulizia			X		X		
	Controllo di funzionamento e di tenuta	X			X			
	Controllo del buon funzionamento da parte dell'utilizzatore		X					
Tubo di respirazione, complesso delle valvole del circuito	Disinfezione			X		X		
Sacco polmone	Disinfezione			X		X		
Cartuccia di rigenerazione	Sostituzione			X				
Erogatore a domanda	Disinfezione			X				
	Controllo della membrana			X <sup>1)</sup>	X <sup>2)</sup>	X		
	Sostituzione della membrana						X <sup>2)</sup>	X <sup>3)</sup>
Riduttore di pressione	Ispezione completa							X
Bombola di ossigeno	Controllo da parte di uno specialista	Secondo le regolamentazioni nazionali						
1) Dopo l'uso in ambienti aggressivi o in condizioni estreme. 2) Per gli apparecchi utilizzati costantemente. 3) Per le scorte di riserva.								

prospetto 17

**Manutenzione e controlli sui respiratori isolanti non autonomi ad adduzione di aria compressa, tipo ad erogazione a domanda**

Apparecchio o elemento	Tipo di intervento da effettuare	Periodicità						
		Prima dell'autorizzazione all'uso	Prima dell'uso	Dopo l'uso	Ogni sei mesi	Ogni anno	Ogni tre anni	Ogni sei anni
Facciale	Vedere il prospetto 13							
Apparecchio ad adduzione di aria compressa (completo)	Pulizia			X		X		
	Controllo di funzionamento e di tenuta	X						
	Controllo del buon funzionamento da parte dell'utilizzatore		X					
Erogatore a domanda	Disinfezione (necessaria solo se il facciale è sprovvisto di valvola di inspirazione)			X <sup>1)</sup>				
	Controllo della membrana			X <sup>2)</sup>	X <sup>3)</sup>	X		
	Sostituzione della membrana						X <sup>3)</sup>	X <sup>4)</sup>
Raccordo (con il facciale)	Controllo della filatura (con calibri appropriati)							X
Borraccia di aria compressa (se presente)	Controllo da parte di uno specialista	Secondo le regolamentazioni nazionali						
Riduttore di pressione (se presente)	Sostituzione della guarnizione di tenuta dell'alta pressione					X		
	Ispezione completa							X
Filtro dell'aria compressa	Sostituzione della cartuccia filtrante	Prima dell'esaurimento della cartuccia filtrante						
1) Se non si tratta di un apparecchio personale.								
2) Dopo l'uso in ambienti aggressivi o in condizioni estreme.								
3) Per gli apparecchi utilizzati costantemente.								
4) Per le scorte di riserva.								



prospetto 18

**Manutenzione e controlli sui respiratori isolanti non autonomi ad adduzione di aria compressa, tipo a flusso continuo**

Apparecchio o elemento	Tipo di intervento da effettuare	Periodicità					
		Prima dell'autorizzazione all'uso	Prima dell'uso	Dopo l'uso	Ogni settimana	Ogni sei mesi	Ogni anno
Facciale (maschera intera, semimaschera o quarto di maschera)	Vedere il prospetto 13						
Facciale (cappuccio, ermetico)	Pulizia			X		X	
	Disinfezione			X <sup>1)</sup>	X <sup>2)</sup>	X <sup>3)</sup>	
Apparecchio ad adduzione di aria compressa (completo)	Pulizia			X			X
	Controllo di funzionamento e di tenuta	X		X		X	
	Controllo del buon funzionamento da parte dell'utilizzatore		X				
Valvola regolazione flusso continuo	Controllo di funzionamento		X				
Filtro dell'aria compressa	Sostituzione della cartuccia filtrante	Prima dell'esaurimento della cartuccia filtrante					
1) Se non si tratta di un apparecchio personale. 2) In caso di utilizzazione quotidiana. 3) No se l'apparecchio è confezionato in chiusura ermetica.							

prospetto 19

**Manutenzione e controlli sui respiratori isolanti a presa d'aria esterna non assistiti**

Apparecchio o elemento	Tipo di intervento da effettuare	Periodicità				
		Prima dell'autorizzazione all'uso	Prima dell'uso	Dopo l'uso	Ogni sei mesi	Ogni anno
Facciale (maschera intera, boccaglio)	Vedere il prospetto 13					
Apparecchio a presa d'aria esterna (completo)	Pulizia			X		X
	Controllo di funzionamento e di tenuta	X			X	
	Controllo del buon funzionamento da parte dell'utilizzatore		X			
Tubo di respirazione	Disinfezione			X <sup>1)</sup>		X <sup>2)</sup>
Tubo per la presa d'aria esterna con il filtro grossolano	Pulizia			X		X
	Controllo di funzionamento e di tenuta					X
	Controllo del buon funzionamento da parte dell'utilizzatore		X			
1) Se non si tratta di un apparecchio personale. 2) No se l'apparecchio è confezionato in chiusura ermetica.						

prospetto 20

## Manutenzione e controlli sui respiratori isolanti a presa d'aria esterna assistiti

Apparecchio o elemento	Tipo di intervento da effettuare	Periodicità				
		Prima dell'autorizzazione all'uso	Prima dell'uso	Dopo l'uso	Ogni settimana	Ogni sei mesi
Facciale (maschera intera, semimaschera, boccaglio)	Vedere il prospetto 13					
Facciale (cappuccio, eimetto)	Pulizia			X		X
	Disinfezione			X <sup>1)</sup>	X <sup>2)</sup>	X <sup>3)</sup>
Apparecchio a presa d'aria esterna (completo)	Pulizia			X		X
	Controllo di funzionamento e di tenuta	X				X
	Controllo del buon funzionamento da parte dell'utilizzatore		X			
Sacco polmone (se presente) e tubo di respirazione	Pulizia			X		X
	Disinfezione			X <sup>1)</sup>		X <sup>3)</sup>
Tubo per la presa d'aria esterna	Pulizia			X		X
	Controllo di funzionamento e di tenuta			X		X
	Controllo del buon funzionamento (anche da parte dell'utilizzatore)	X	X			
Misuratore del flusso d'aria	Controllo di funzionamento e di tenuta			X		
	Controllo del buon funzionamento (anche da parte dell'utilizzatore)	X	X			

1) Se non si tratta di un apparecchio personale.  
2) In caso di utilizzazione quotidiana.  
3) No se l'apparecchio è confezionato in chiusura ermetica.

10

## INDICAZIONI OPERATIVE PER LA SCELTA DEGLI APVR

10.1

## Premessa

Deve essere anzitutto ben chiaro che all'interno di un facciale, nell'aria inspirata dall'utilizzatore di un APVR, sono comunque presenti, in concentrazione magari molto bassa, gli inquinanti ambientali. Ciò è dovuto a due diverse cause:

- a) le perdite verso l'interno dell'apparecchio, indicate con IL<sup>8)</sup>, e attribuite:
- alla perdita lungo il bordo del facciale, ciò che rappresenta il contributo principale, indicata con FSL<sup>9)</sup>;
  - alla perdita della valvola di espirazione, indicata con EVL<sup>10)</sup>;
  - alle eventuali perdite di altri componenti (per esempio il visore, il tubo di respirazione, ecc.) indicate cumulativamente con OCL<sup>11)</sup>;
- si ha pertanto:

- 8) IL = Inward Leakage (perdita verso l'interno).  
9) FSL = Face Seal Leakage (perdita del bordo del facciale).  
10) EVL = Exhalation Valve Leakage (perdita della valvola di espirazione).  
11) OCL = Other Components Leakage (perdita di altri componenti).

formula 1

$$IL = FSL + EVL + OCL$$

b) la penetrazione  $P$  attraverso i filtri antipolvere, se presenti.

Complessivamente quindi si parla di "perdita totale verso l'interno", e si indica con  $TIL^{12)}$ , la quantità

formula 2

$$TIL = IL + P$$

(nel caso dei respiratori a filtro con filtro antigas e dei respiratori isolanti è  $TIL = IL$ ).

Siano ora  $c_i$  e  $c_e$  le concentrazioni dell'inquinante rispettivamente all'interno e all'esterno di un facciale. La prestazione dell'APVR può essere espressa, in funzione di tali concentrazioni, in termini di:

- perdita totale verso l'interno (TIL):

formula 3

$$TIL = \frac{c_i}{c_e}$$

ovvero

formula 4

$$TIL (\%) = \frac{c_i}{c_e} \times 100$$

- efficienza ( $e$ ):

formula 5

$$e = \frac{c_e - c_i}{c_e} = 1 - \frac{c_i}{c_e} = 1 - TIL$$

ovvero

formula 6

$$e (\%) = \left(1 - \frac{c_i}{c_e}\right) \times 100 = 100 - TIL (\%)$$

- fattore di protezione (FP):

formula 7

$$FP = \frac{c_e}{c_i} = \frac{1}{TIL} = \frac{1}{IL + P} = \frac{1}{1 - e}$$

Per la formula 7, il fattore di protezione FP è evidentemente correlato al TIL (%) e all'efficienza  $e$  (%) nel modo seguente:

formula 8

$$FP = \frac{c_e}{c_i} = \frac{100}{TIL (\%)} = \frac{100}{IL (\%) + P (\%)} = \frac{100}{100 - e (\%)}$$

Il fattore di protezione, in quanto rapporto fra le concentrazioni dell'inquinante all'esterno e all'interno del facciale, fornisce un'immediata quantificazione della protezione offerta da un APVR. Per esempio, affermare che il fattore di protezione di un APVR è 100, vuol dire che all'interno del facciale la concentrazione dell'inquinante è cento volte inferiore rispetto alla sua concentrazione nell'ambiente.

12) TIL = Total Inward Leakage (perdita totale verso l'interno).

Le norme tecniche stabiliscono, per determinati APVR, i massimi valori che può assumere il TIL; per altri APVR vengono invece stabiliti i massimi valori di perdita o di penetrazione relativi a singoli componenti, cioè i massimi valori ammessi per IL e per P. In ogni caso è perciò deducibile dalle norme, per ogni APVR, il massimo valore ammesso per la perdita totale verso l'interno, quantità che indichiamo con  $TIL_{max}$  (vedere prospetto 1). Al fattore di protezione corrispondente a  $TIL_{max}$  si dà il nome di fattore di protezione nominale (FPN). Per la formula 7 e la formula 8 si ha pertanto:

formula 9

$$FPN = \frac{1}{TIL_{max}} = \frac{100}{TIL (\%)_{max}} = \frac{100}{IL (\%)_{max} + P (\%)_{max}}$$

Il fattore di protezione nominale rappresenta quindi, per un APVR certificato, l'entità della protezione fornita nelle peggiori condizioni ipotizzate dalle norme tecniche, ossia in relazione al massimo valore ammesso per la perdita totale verso l'interno. Ciò vuol dire, nel caso dei respiratori con filtro antipolvere, in relazione ai massimi valori ammessi per le perdite verso l'interno e per la penetrazione attraverso il filtro.

Nella pratica operativa, tuttavia, il fattore di protezione nominale non costituisce un'indicazione sufficiente per la scelta dell'ideale APVR: ciò a causa dello scostamento peggiorativo che si riscontra fra il  $TIL_{max}$  stabilito dalle norme e l'effettiva perdita totale verso l'interno sperimentalmente misurata durante l'impiego degli APVR nell'ambiente di lavoro.

In altre parole, il valore di FPN è ricavato da misure effettuate in laboratorio con modalità di prova riproducibili anche quando intendono simulare condizioni pratiche di impiego. La realtà dell'ambiente di lavoro è invece ben diversa. Le condizioni di utilizzo di un APVR sono mutevoli così come mutevoli sono le esigenze operative dell'utilizzatore (si pensi al diverso affaticamento o alle diverse necessità di mobilità che possono determinarsi durante un turno lavorativo, alle diverse condizioni microclimatiche nel corso dell'anno, ecc.).

Si deve considerare che lo scostamento fra i valori misurati nell'ambiente di lavoro e quelli aspettati in base al FPN è soprattutto rilevante con gli APVR che offrono un più elevato livello di protezione e ai quali, pertanto, sono associati i più elevati valori di FPN.

Per tali motivi, nelle indicazioni operative contenute in questo punto per la scelta dell'APVR idoneo a specifiche condizioni di impiego, si farà uso di un valore realistico del fattore di protezione associato ad ogni APVR e ad esso verrà dato il nome di fattore di protezione operativo (FPO): tale fattore, e non il fattore di protezione nominale, dovrà essere utilizzato.

## 10.2 Scelta dell'APVR

Indichiamo di seguito la successione logica da seguire per effettuare una scelta corretta dell'APVR da utilizzare in un determinato ambiente di lavoro.

### 10.2.1 Valutazione della sufficienza di ossigeno

Si deve anzitutto verificare che la minima concentrazione di ossigeno nell'ambiente di lavoro sia almeno pari al 17% in volume. Si deve inoltre essere certi che tale condizione continui a sussistere per tutto il tempo che l'operatore trascorrerà nell'ambiente di lavoro. Nel caso non si fosse in grado di garantire ciò, è indispensabile scegliere un respiratore isolante (vedere 10.2.5).

### 10.2.2 Identificazione qualitativa degli inquinanti

È necessario conoscere la natura fisica dell'inquinante (o degli inquinanti) presente, cioè sapere se si tratta di materiale particolato (polveri, fibre, fumi, nebbie) o aeriforme (gas, vapori). Noto ciò occorre identificare la natura chimica (per esempio polvere di carbonato di calcio, fibre di amianto, cloro, vapori di ammoniaca, ecc.). Già al termine di questa fase, che possiamo contraddistinguere come quella dell'identificazione della natura del rischio, si può stabilire - nel caso fosse ammissibile (vedere 10.2.3) l'impiego di un respiratore a filtro - se si dovrà utilizzare un filtro antipolvere o un filtro antigas (di un tipo ben determinato secondo le indicazioni del fabbricante) o un filtro combinato.

Nel caso l'inquinante fosse aeriforme è comunque opportuno indirizzare la scelta verso un respiratore isolante (vedere 10.2.5) nei casi seguenti:

- a) se l'inquinante è inodore;  
 b) se la sua soglia olfattiva non è inferiore al relativo TLV-TWA<sup>13)</sup>.

Qualora si decidesse di utilizzare un respiratore con filtro antigas anche nel caso di inquinanti aeriformi con soglia olfattiva superiore al TLV-TWA, è necessario fissare tempi massimi di utilizzo del filtro in modo da garantire la sostituzione prima dell'esaurimento.

### 10.2.3

#### Identificazione quantitativa degli inquinanti

Il passo successivo consiste nell'effettuazione di opportuni campionamenti al fine di determinare la concentrazione degli inquinanti.

Tali campionamenti, che hanno una significatività tanto maggiore quanto più sono prolungati nel tempo, vanno comunque riferiti all'intera giornata lavorativa in modo da poter porre a confronto i risultati con i TLV-TWA. È anche importante venire a conoscenza dell'entità, della durata e della frequenza dei picchi di concentrazione da porre in relazione ai TLV-STEL<sup>14)</sup>. In presenza di riferimenti legislativi italiani sono questi, evidentemente, che dovranno essere utilizzati.

Qualora in un determinato luogo di lavoro non fosse temporaneamente possibile l'effettuazione dei necessari campionamenti ambientali, un elemento di valutazione riguardo l'esposizione degli operatori può essere costituito da esperienze riferite a processi lavorativi similari.

In questa fase, che possiamo contraddistinguere come quella dell'identificazione dell'entità del rischio, è importante verificare che siano assenti inquinanti in concentrazione immediatamente pericolosa per la vita e la salute. In caso contrario, o se l'identificazione quantitativa degli inquinanti non fosse possibile né si disponesse di misure riferite a situazioni similari, è necessario scegliere un respiratore isolante (vedere 10.2.5).

Si dovrà fare ugualmente ricorso ad un APVR isolante nel caso che le concentrazioni degli inquinanti fossero tali da non consentire l'utilizzo di respiratori a filtro. Ciò può verificarsi:

- a) per gli inquinanti aeriformi, se le concentrazioni ambientali sono superiori al limite di utilizzo dei filtri antigas (vedere 10.2.4.2), cioè 10 000 ppm (classe 3).  
 b) per gli inquinanti, sia particellari sia aeriformi, se le concentrazioni ambientali sono superiori ai limiti di esposizione deducibili in base ai rispettivi TLV ed ai fattori di protezione operativi dei respiratori di cui si dispone. Dalla formula 7 infatti, imponendo che il fattore di protezione sia quello operativo e che la concentrazione all'interno del facciale sia, al limite, pari al TLV dell'inquinante, si ha:

formula 10

$$\text{limite di esposizione} = \text{FPO} \times \text{TLV}$$

### 10.2.4

#### Scelta di un respiratore a filtro

#### 10.2.4.1

##### Caso dei filtri antipolvere

Nel prospetto 21 vengono riportati i valori del fattore di protezione operativo (FPO) attribuiti ai respiratori con filtro antipolvere in corrispondenza delle tre classi (P1, P2 e P3) con le quali le norme contraddistinguono le diverse efficienze di filtrazione.

13) TLV = Threshold Limit Value (valore limite di soglia).

TWA = Time Weighted Average (media ponderata nel tempo).

14) TLV = Threshold Limit Value (valore limite di soglia).

STEL = Short Time Exposure Limit (limite per breve tempo di esposizione).

prospetto 21 Respiratori a filtro antipolvere: fattori di protezione operativi

Respiratore a filtro antipolvere	FPO
<b>RESPIRATORI NON ASSISTITI</b>	
Semimaschera/quarto di maschera + filtro P1 Facciale filtrante (semimaschera) FFP1	4
Semimaschera/quarto di maschera + filtro P2 Facciale filtrante (semimaschera) FFP2	10
Semimaschera/quarto di maschera + filtro P3 Facciale filtrante (semimaschera) FFP3	30
Maschera intera (o boccaglio) + filtro P1	4
Maschera intera (o boccaglio) + filtro P2	15
Maschera intera (o boccaglio) + filtro P3	400
<b>RESPIRATORI ASSISTITI</b>	
Elettrorespiratore con cappuccio/elmetto	
THP 1	5
THP 2	20
THP 3	100
Elettrorespiratore con maschera intera	
TMP 1	10
TMP 2	100
TMP 3	400

In base ai valori del FPO riportati nel prospetto 21, e con riferimento alla formula 10, possiamo affermare che nella migliore delle ipotesi un respiratore a filtro è utilizzabile fino ad una concentrazione ambientale dell'inquinante particolato pari a 400 volte il relativo TLV. In presenza di concentrazioni superiori occorre necessariamente scegliere un respiratore isolante.

Qualora non fosse temporaneamente possibile determinare la concentrazione degli inquinanti ambientali, devono essere utilizzati almeno i seguenti livelli di protezione (livelli minimi):

- semimaschera + filtri P1 o facciale filtrante FFP1 per inquinanti con TLV = 10 mg/m<sup>3</sup>;
- semimaschera + filtri P2 o facciale filtrante FFP2 per inquinanti con TLV maggiore di 0,1 mg/m<sup>3</sup> e minore di 10 mg/m<sup>3</sup>;
- semimaschera + filtri P3 o facciale filtrante FFP3 per inquinanti con TLV minore o uguale a 0,1 mg/m<sup>3</sup>.

Se invece è nota la concentrazione media ponderata dell'inquinante particolato presente nell'ambiente, riferita all'intero turno di lavoro, la scelta del respiratore si effettua dividendo tale concentrazione per il relativo TLV-TWA: si ottiene così il "livello di protezione necessario". I valori riportati nel prospetto 21 consentono quindi di scegliere un respiratore con FPO non inferiore a tale livello.

**Esempio:**

- inquinante presente nell'ambiente: ossido di calcio;
- TLV-TWA: 2 mg/m<sup>3</sup>;
- concentrazione media ponderata riferita al turno di lavoro: 9 mg/m<sup>3</sup>;
- livello di protezione necessario: concentrazione media ponderata/TLV-TWA cioè 9 mg/m<sup>3</sup> : 2 mg/m<sup>3</sup> = 4,5.

Con riferimento ai vari tipi di respiratore indicati nel prospetto 21, deve essere scelto un respiratore con FPO non minore di 4,5 cioè:

- semimaschera o quarto di maschera + filtro P2 (FPO = 10);
- facciale filtrante FFP2 (FPO = 10);

- maschera intera + filtro P2 (FPO = 15);
- elettrorespiratore THP 1 con cappuccio/elmetto (FPO = 5);
- elettrorespiratore TMP 1 con maschera (FPO = 10);

## 10.2.4.2

## Caso dei filtri antigas

Nel prospetto 22 vengono riportati i valori del fattore di protezione operativo (FPO) attribuiti ai respiratori con filtro antigas. Vengono anche riportate le concentrazioni del gas di prova utilizzate in laboratorio per il controllo dei tempi di rottura in corrispondenza alle tre classi con le quali le norme contraddistinguono le diverse capacità dei filtri. L'opportunità di denominare tali concentrazioni come limite di utilizzo delle tre classi dei filtri è evidentemente giustificata dal fatto che non possono aversi garanzie circa il comportamento dei filtri stessi in concentrazioni più elevate di quelle in cui essi vengono provati in laboratorio. Il prospetto si riferisce ai filtri tipo A, B, E e K per i quali soltanto sono previste tre classi. Come viene evidenziato dal prospetto 22 le tre classi dei filtri antigas non comportano valori diversi del fattore di protezione: esse denotano soltanto la diversa capacità dei filtri, cioè la loro diversa durata (a parità degli altri parametri che determinano la durata stessa). Si osservi infine che i respiratori del prospetto 22 sono tutti non assistiti in quanto non sono ancora disponibili le norme relative agli elettrorespiratori con filtro antigas (vedere 6.1.2).

prospetto 22

**Respiratori a filtro antigas: fattori di protezione operativi e concentrazioni corrispondenti ai limiti di utilizzo**

Respiratore a filtro antigas	FPO	Limite di utilizzo (ppm)
Semimaschera/quarto di maschera + filtri di classe 1	30	1 000
Facciale filtrante (semimaschera) antigas di classe 1	30	
Semimaschera/quarto di maschera + filtri di classe 2	30	5 000
Facciale filtrante (semimaschera) antigas di classe 2	30	
Semimaschera/quarto di maschera + filtri di classe 3	30	10 000
Facciale filtrante (semimaschera) antigas di classe 3	30	
Maschera intera + filtri di classe 1	400	1 000
Maschera intera + filtri di classe 2	400	5 000
Maschera intera + filtri di classe 3	400	10 000

Sulla base dei valori del FPO riportati nel prospetto 22, e con riferimento alla formula 10, in merito al livello di protezione dei respiratori a filtro antigas, si può affermare quanto segue:

- il livello minimo di protezione è rappresentato dalla combinazione semimaschera/quarto di maschera + filtri di classe 1 (o facciale filtrante antigas di classe 1) ed è utilizzabile in presenza di concentrazioni di inquinante fino a 30 volte il TLV o, comunque, non maggiori di 1 000 ppm;
- il livello massimo di protezione ottenibile è costituito dalla combinazione maschera intera + filtri di classe 3 ed è utilizzabile in concentrazioni di inquinante fino a 400 volte il TLV e, in ogni caso, non maggiori di 10 000 ppm.

In presenza di concentrazioni maggiori, anche se non si è superato il limite di utilizzo, si deve necessariamente scegliere un respiratore isolante.

Per scegliere correttamente un respiratore si deve dividere la concentrazione media ponderata di ogni singolo inquinante ambientale, riferita all'intero turno di lavoro, per il relativo TLV-TWA ottenendo così il "livello di protezione necessario". Il prospetto 22 consente di scegliere un respiratore con FPO non minore di tale livello e, nel contempo, di verificare che la concentrazione media ponderata sia più bassa della concentrazione relativa al limite di utilizzo.

**Esempio n° 1:**

- inquinante presente nell'ambiente: metil-etil-chetone;
- TLV-TWA: 200 ppm;
- concentrazione media ponderata riferita al turno di lavoro: 500 ppm;
- livello di protezione necessario:  $500 \text{ ppm}/200 \text{ ppm} = 2,5$ .

Dato il valore del livello di protezione necessario è sufficiente una semimaschera con l'appropriato tipo di filtro antigas o l'appropriato facciale filtrante antigas (secondo le indicazioni del fabbricante); essendo inoltre la concentrazione media minore di 1 000 ppm, è sufficiente scegliere filtri o facciali filtranti di classe 1.

**Esempio n° 2:**

- inquinante presente nell'ambiente: metil-etil-chetone;
- TLV-TWA: 200 ppm;
- concentrazione media ponderata riferita al turno di lavoro: 1 500 ppm;
- livello di protezione necessario:  $1 500 \text{ ppm}/200 \text{ ppm} = 7,5$ .

In questo caso, pur rimanendo sufficiente la scelta di una semimaschera (FPO = 30), si dovrà necessariamente utilizzare un filtro o un facciale filtrante almeno di classe 2 poiché la concentrazione ambientale dell'inquinante è maggiore di 1 000 ppm.

**10.2.5****Scelta di un respiratore isolante**

Quando non è possibile (vedere 10.2.1 e 10.2.3) o è comunque sconsigliabile (vedere 10.2.2) utilizzare un respiratore a filtro occorre scegliere un respiratore isolante, cioè indipendente dall'atmosfera ambiente.

In questo caso, dovendo optare fra un respiratore non autonomo e un respiratore autonomo, la scelta, oltre al livello di protezione necessario, deve tenere conto dei seguenti fattori:

- distanza di un'atmosfera respirabile dal posto di lavoro (o dal luogo ove deve effettuarsi un determinato intervento);
- durata prevista dell'attività lavorativa;
- accettabilità o meno delle limitazioni imposte alla mobilità dell'operatore dal condotto di collegamento, presente nei respiratori non autonomi, con la sorgente di aria respirabile.

Il prospetto 23 consente la scelta fra i respiratori classificati in figura 10.



prospetto 23 Respiratori isolanti: parametri per la scelta

Respiratore isolante <sup>1)</sup>	FPO <sup>2)</sup>	Distanza da atmosfera respirabile <sup>3)</sup> (m)	Autonomia necessaria <sup>4)</sup> (min)
<b>RESPIRATORI NON AUTONOMI</b>			
a presa d'aria esterna non assistiti (con maschera intera)	400	< 5	8 x 60
a presa d'aria esterna assistiti manualmente (con maschera intera)	400	< 10	30
a presa d'aria esterna assistiti con motore (con maschera intera)	400	< 10	8 x 60
ad adduzione di aria compressa a flusso continuo (con semimaschera/maschera intera)	30/400	< 10	8 x 60 <sup>5)</sup>
ad adduzione di aria compressa ad erogazione a domanda (con semimaschera/maschera intera)	30/400	< 15	8 x 60 <sup>5)</sup>
ad adduzione di aria compressa ad erogazione a domanda con pressione positiva (con maschera intera)	1 000	< 15	8 x 60 <sup>5)</sup>
<b>AUTORESPIRATORI</b>			
ad aria compressa ad erogazione a domanda (con maschera intera)	400	-	10 + 60
ad aria compressa ad erogazione a domanda con pressione positiva (con maschera intera)	1 000	-	10 + 60
ad ossigeno compresso (con maschera intera)	400	-	< 4 x 60
a produzione di ossigeno (con maschera intera/boccaglio)	400	-	< 2 x 60
1) Pur essendo possibili combinazioni con altri facciali, si fa riferimento alle configurazioni più ricorrenti. 2) Nel caso di più FPO riferirsi, nello stesso ordine, ai facciali indicati nella 1 <sup>a</sup> colonna. 3) Le norme pongono limitazioni solo alle resistenze respiratorie cui solitamente corrispondono le lunghezze di tubazioni indicate in colonna. 4) Laddove la sorgente di aria è praticamente illimitata, per l'autonomia si fa riferimento ad un turno di lavoro (8 x 60 min). 5) Il valore si riferisce al caso di alimentazione di aria di rete; se alimentato da bombole di grandi dimensioni, l'autonomia dipende dalla capacità delle bombole stesse.			

**APPENDICE A ELENCO DELLE NORME EUROPEE SUGLI APVR**  
 (informativa)

UNI EN 132	09.91	Apparecchi di protezione delle vie respiratorie. Definizioni. (= EN 132:1990)
UNI EN 133	09.91	Apparecchi di protezione delle vie respiratorie. Classificazione. (= EN 133:1990)
UNI EN 134	10.91	Apparecchi di protezione delle vie respiratorie. Nomenclatura dei componenti. (= EN 134:1990)
UNI EN 135	09.91	Apparecchi di protezione delle vie respiratorie. Lista dei termini equivalenti. (= EN 135:1990)
UNI EN 136	04.91	Apparecchi di protezione delle vie respiratorie. Maschere intere. Requisiti, prove, marcatura. (= EN 136:1989)
UNI EN 136/10	11.93	Apparecchi di protezione delle vie respiratorie. Maschere intere per usi speciali. Requisiti, prove, marcatura. (= EN 136-10:1992)
UNI EN 137	05.94	Apparecchi di protezione delle vie respiratorie. Autorespiratori ad aria compressa a circuito aperto. Requisiti, prove, marcatura. (= EN 137:1993 + AC: 1993)
UNI EN 138	06.96	Apparecchi di protezione delle vie respiratorie. Respiratori a presa d'aria esterna per l'uso con maschera intera, semimaschera o boccaglio. Requisiti, prove, marcatura. (= EN 138:1994)
UNI EN 139	04.96	Apparecchi di protezione delle vie respiratorie. Respiratori ad adduzione d'aria compressa per l'uso con maschera intera, semimaschera o boccaglio. Requisiti, prove, marcatura. (= EN 139:1994 + AC:1995)
UNI EN 140	04.91	Apparecchi di protezione delle vie respiratorie. Semimaschere e quarti di maschera. Requisiti, prove, marcatura. (= EN 140:1989)
UNI EN 140/A1	07.93	Apparecchi di protezione delle vie respiratorie. Semimaschere e quarti di maschera. Requisiti, prove, marcatura. (Aggiornamento 1:1992)
UNI EN 141	09.91	Apparecchi di protezione delle vie respiratorie. Filtri antigas e combinati. Requisiti, prove, marcatura. (= EN 141:1990)
UNI EN 142	07.90	Apparecchi di protezione delle vie respiratorie. Boccaglio completo. Requisiti, prove, marcatura. (= EN 142:1989)
UNI EN 143	11.91	Apparecchi di protezione delle vie respiratorie. Filtri antipolvere. Requisiti, prove, marcatura. (= EN 143:1990)
UNI EN 144/1	11.91	Apparecchi di protezione delle vie respiratorie. Valvole per bombole per gas. Raccordo filettato per gambo di collegamento. (= EN 144-1:1991)
UNI EN 145	10.90	Apparecchi di protezione delle vie respiratorie. Autorespiratori a ossigeno compresso a circuito chiuso. Requisiti, prove, marcatura. (= EN 145:1988)
UNI EN 145/2	07.93	Apparecchi di protezione delle vie respiratorie. Autorespiratori ad ossigeno compresso a circuito chiuso per usi speciali. Requisiti, prove, marcatura. (= EN 145-2:1992)
UNI EN 146	05.92	Apparecchi di protezione delle vie respiratorie. Elettrorespiratori a filtro antipolvere completi di elmetti o cappucci. Requisiti, prove, marcatura. (= EN 146:1991)
UNI EN 147	05.92	Apparecchi di protezione delle vie respiratorie. Elettrorespiratori a filtro antipolvere completi di maschere intere, semimaschere o quarti di maschera. Requisiti, prove, marcatura. (= EN 147:1991)
UNI EN 148/1	03.89	Apparecchi di protezione delle vie respiratorie. Flettature per facciali. Raccordo filettato normalizzato. (= EN 148-1:1987)
UNI EN 148/2	03.89	Apparecchi di protezione delle vie respiratorie. Flettature per facciali. Raccordo con flettatura centrale. (= EN 148-2:1987)
UNI EN 148/3	04.93	Apparecchi di protezione delle vie respiratorie. Flettature per facciali. Raccordo filettato M45 x 3. (= EN 148-3:1992)
UNI EN 149	11.91	Apparecchi di protezione delle vie respiratorie. Facciali filtranti antipolvere. Requisiti, prove, marcatura. (= EN 149:1991)
UNI EN 250	10.94	Respiratori. Autorespiratori per uso subacqueo a circuito aperto ad aria compressa. Requisiti, prove, marcatura. (= EN 250:1993)

segue nella pagina successiva

continua dalla pagina precedente		
UNI EN 269	07.96	Apparecchi di protezione delle vie respiratorie. Respiratori a presa d'aria esterna assistiti con motore, con cappuccio. Requisiti, prove, marcatura. (= EN 269:1994)
UNI EN 270	07.96	Apparecchi di protezione delle vie respiratorie. Respiratori ad adduzione d'aria compressa, con cappuccio. Requisiti, prove, marcatura. (= EN 270:1994)
UNI EN 271	12.96	Apparecchi di protezione delle vie respiratorie. Respiratori ad aria compressa dalla linea oppure a presa d'aria esterna assistiti con motore, con cappuccio per uso in operazioni di sabbatura. Requisiti, prove, marcatura. (= EN 271:1995)
UNI EN 371	12.92	Apparecchi di protezione delle vie respiratorie. Filtri tipo AX antigas e combinati contro composti organici a basso punto di ebollizione. Requisiti, prove, marcatura. (= EN 371:1992)
UNI EN 372	12.92	Apparecchi di protezione delle vie respiratorie. Filtri tipo SX antigas e combinati contro composti specificatamente indicati. Requisiti, prove, marcatura. (= EN 372:1992)
UNI EN 400	10.94	Apparecchi di protezione delle vie respiratorie per autosalvataggio. Autorespiratori a circuito chiuso. Apparecchi ad ossigeno compresso per la fuga. Requisiti, prove, marcatura. (= EN 400:1993)
UNI EN 401	10.94	Apparecchi di protezione delle vie respiratorie per autosalvataggio. Autorespiratori a circuito chiuso. Apparecchi ad ossigeno chimico ( $\text{KClO}_3$ ) per la fuga. Requisiti, prove, marcatura. (= EN 401:1993)
UNI EN 402	09.94	Apparecchi di protezione delle vie respiratorie per la fuga. Autorespiratori ad aria compressa a circuito aperto con maschera intera o bocchaglio. Requisiti, prove, marcatura. (= EN 402:1993)
UNI EN 403	10.94	Apparecchi di protezione delle vie respiratorie per autosalvataggio. Dispositivi a filtro con cappuccio per autosalvataggio dal fuoco. Requisiti, prove, marcatura. (= EN 403:1993)
UNI EN 404	10.94	Apparecchi di protezione delle vie respiratorie per autosalvataggio. Apparecchi di autosalvataggio a filtro. Requisiti, prove, marcatura. (= EN 404:1993)
UNI EN 405	02.94	Apparecchi di protezione delle vie respiratorie. Facciali filtranti antigas o antigas e antipolvere dotati di valvole. Requisiti, prove, marcatura. (= EN 405:1992)
UNI EN 1061 <sup>*)</sup>	<sup>*)</sup> in fase di pubblicazione	Apparecchi di protezione delle vie respiratorie per la fuga. Autorespiratori a circuito chiuso. Apparecchi ad ossigeno chimico ( $\text{NaClO}_3$ ) per la fuga. Requisiti, prove, marcatura. (= EN 1061:1996)
UNI EN 1146 <sup>*)</sup>	<sup>*)</sup> in fase di pubblicazione	Apparecchi di protezione delle vie respiratorie per autosalvataggio. Autorespiratori ad aria compressa a circuito aperto con cappuccio (apparecchi ad aria compressa per la fuga). Requisiti, prove, marcatura. (= EN 1146:1997)

**ALLEGATO 3<sup>(\*)</sup>**

**Si riportano di seguito le appendici delle norme  
UNI EN 169 (1993), UNI EN 170 (1993) e UNI EN 171 (1993).**

**Protezione personale degli occhi**

---

**(\*)**

- a) I richiami di norme tecniche effettuati nel testo costituiscono soltanto un riferimento bibliografico atto ad indicare la fonte di quanto affermato; per la comprensione del testo stesso non è generalmente necessaria la loro consultazione; ove ciò risultasse invece necessario, viene riportato in nota il punto o i punti specifici della norma richiamata.
- b) Sono altresì riportati in nota i necessari chiarimenti in relazione agli aggiornamenti normativi.
- c) Le note di cui alle lettere a) e b) sono indicate con numerazione romana.

i) **UNI EN 169 (1993)**  
**FILTRI PER LA SALDATURA E TECNICHE CONNESSE**  
**REQUISITI DI TRASMISSIONE E UTILIZZAZIONI RACCOMANDATE**

0. **Guida per la selezione e l'uso**

1. **Generalità**

La selezione di un numero di graduazione di un filtro di protezione adatto al lavoro di saldatura o alle tecniche connesse dipende da numerosi fattori:

- per la saldatura a gas e le tecniche connesse, quali la saldo-brasatura e il taglio al plasma, la presente norma si riferisce al grado di erogazione del cammelli.  
Tuttavia, per la saldatura di leghe leggere, è opportuno tenere conto delle caratteristiche dei flussi che hanno un'incidenza sulla composizione spettrale della luce emessa;
- per la saldatura ad arco, il taglio ad arco e il taglio al plasma, l'intensità di corrente è un fattore essenziale che permette di effettuare una scelta precisa.  
Inoltre, nella saldatura ad arco, sono da prendere in considerazione anche il tipo di arco e la natura del metallo base.  
Altri parametri hanno un'influenza non trascurabile, ma la valutazione della loro azione è difficoltosa. Questi sono in particolare:
  - la posizione dell'operatore rispetto alla fiamma o all'arco. Per esempio, a seconda che l'operatore sia chino sul lavoro che sta eseguendo oppure adotti una posizione all'estremità del braccio, può essere necessaria una variazione di almeno un numero di graduazione;
  - l'illuminazione locale;
  - il fattore umano.

Per questi motivi, la presente norma indica solo quei numeri di graduazione di cui l'esperienza pratica ne ha confermato la validità in circostanze normali per la protezione personale di operatori aventi vista normale, che effettuano lavori di natura precisata.

I prospetti permettono di leggere, all'intersezione della colonna corrispondente all'erogazione di gas o all'intensità di corrente e della linea che precisa il lavoro da effettuare, il numero di graduazione del filtro da utilizzare.

Questi prospetti sono validi per condizioni medie di lavoro per le quali la distanza dell'occhio del saldatore dal bagno di fusione è di circa 50 cm e l'illuminamento medio è di circa 100 lx.

1.1. **Numeri di graduazione da utilizzare per la saldatura e saldo-brasatura a gas**

I numeri di graduazione da utilizzare per la saldatura a gas e saldo-brasatura sono forniti nel prospetto II.

*Nota - Quando nella saldatura a gas è impiegato un flusso, la luce emessa dalla sorgente è sovente molto ricca di luce monocromatica di una o più lunghezze d'onda, che rende molto difficoltoso vedere il metallo fuso e distinguere dal flusso fuso che galleggia sulla superficie del bagno di fusione. È il caso, per esempio, della luce proveniente da sodio ricco di radiazioni di  $\lambda = 589$  nm o della luce proveniente da litio ricco di radiazioni di  $\lambda = 671$  nm.*

Per sopprimere il disturbo dovuto a questa abbondante emissione di radiazioni monocromatiche, si raccomanda di utilizzare filtri o combinazioni di filtri aventi un assorbimento sufficiente per le radiazioni a 589 nm ed a 671 nm (filtri indicati nel prospetto II dalla lettera a).

**Prospetto II - Numeri di graduazione<sup>1)</sup> per saldataura a gas e saldo-brasatura**

Lavoro	q = portata di ossigeno, in litri per ora			
	q ≤ 70	70 < q ≤ 200	200 < q ≤ 800	q > 800
Saldatura e saldo-brasatura dei metalli pesanti <sup>2)</sup>	4	5	6	7
Saldatura con flussi emissivi (in particolare metalli leggeri)	4a	5a	6a	7a

1) Secondo le condizioni d'uso possono essere impiegati il numero di graduazione immediatamente superiore o il numero di graduazione immediatamente inferiore.  
2) L'espressione "metalli pesanti" si applica agli acciai, leghe di acciaio, rame e sue leghe, ecc.

### 1.2. Numeri di graduazione da utilizzare in ossitaglio

I numeri di graduazione da utilizzare in ossitaglio seguendo un tracciato sul pezzo in lavorazione sono forniti nel prospetto III.

**Prospetto III - Numeri di graduazione<sup>1)</sup> per ossitaglio**

Lavoro	q = portata di ossigeno, in litri per ora		
	900 ≤ q ≤ 2 000	2 000 < q ≤ 4 000	4 000 < q ≤ 8 000
Ossitaglio	5	6	7

1) Secondo le condizioni d'uso possono essere impiegati il numero di graduazione immediatamente superiore o il numero di graduazione immediatamente inferiore.

### 1.3. Numeri di graduazione da utilizzare per il taglio al plasma a getto

I numeri di graduazione da utilizzare per il taglio al plasma a getto seguendo un tracciato sul pezzo in lavorazione sono forniti nel prospetto IV.

### 1.4. Numeri di graduazione da utilizzare per la saldatura o per il taglio al plasma ad arco elettrico

I numeri di graduazione da utilizzare per la saldatura o per il taglio ad arco elettrico sono forniti nel prospetto IV. Le abbreviazioni seguenti sono utilizzate conformemente alla ISO 4063:

- la sigla MIG corrisponde alla saldatura ad arco sotto protezione di un gas inerte;
- la sigla MAG corrisponde alla saldatura ad arco sotto protezione di un gas non inerte;

- la sigla TIG corrisponde alla saldatura ad arco in atmosfera inerte con elettrodi di tungsteno;
- il taglio ad ana-arco corrisponde all'impiego di un elettrodo di grafite e di un getto di ana-compressa utilizzato per eliminare il metallo in fusione.

Prospetto IV - Numeri di graduazione<sup>1)</sup> e utilizzazioni raccomandate per la saldatura ad arco

Procedimento di saldatura e tecniche connesse	Corrente in Ampere													
	0,5	2,5	10	20	40	80	125	175	225	275	350	450		
	1	5	15	30	60	100	150	200	250	300	400	500		
Elettrodi rivestiti				9	10	11		12		13	14			
MIG su metalli pesanti <sup>2)</sup>						10	11		12		13	14		
MIG su leghe leggere						10	11	12	13	14	15			
TIG su tutti i metalli e leghe				9	10	11	12	13	14					
MAG						10	11	12	13		14	16		
Taglio ana-arco							10	11	12	13	14	15		
Taglio al plasma a getto							11		12	13				
Saldatura ad arco al microplasma	2,5	3	4	5	6	7	8	9	10	11	12	13	14	15
	0,5	2,5	10	20	40	80	125	175	225	275	350	450		
	1	5	15	30	60	100	150	200	250	300	400	500		

- 1) Secondo le condizioni d'uso possono essere impiegati il numero di graduazione immediatamente superiore o il numero di graduazione immediatamente inferiore.
- 2) L'espressione "metalli pesanti" si applica agli acciai, leghe di acciaio, rame e sue leghe, ecc.

Nota - Le aree tratteggiate corrispondono ai campi in cui le operazioni di saldatura non sono abitualmente impiegate nella pratica attuale di saldatura manuale.

### 1.5. Numeri di graduazione dei filtri da utilizzare per gli aiuti saldatori

È necessario proteggere gli aiuti saldatori e le altre persone che stanno nella zona dove sono effettuate le operazioni di saldatura. I filtri con numero di graduazione da 1,2 a 4 possono essere utilizzati a questo scopo. Tuttavia, se il livello di rischio lo esige, si devono utilizzare filtri con numero di graduazione superiore. Particolarmente quando l'aiuto saldatore si trova alla stessa distanza dall'arco di quella del saldatore, il numero di graduazione dei filtri portati dai due operatori deve essere identico.

## 2. Osservazioni

- 2.1. Per un numero di graduazione corrispondente alle condizioni di lavoro specificate nei prospetti II, III e IV, la protezione nel campo dell'ultravioletto e dell'infrarosso è sufficiente essendo ciò stato stabilito in modo appropriato dal prospetto I. Il ricorso a un numero di graduazione superiore non assicurerebbe necessariamente una migliore protezione e presenterebbe anzi gli inconvenienti indicati in A 2.3.
- 2.2. Nel caso in cui l'utilizzazione dei filtri scelti a partire dai prospetti procuri una sensazione di scomodità, si impongono controlli delle condizioni di lavoro e della vista dell'operatore.
- 2.3. Può essere pericoloso utilizzare filtri con numero di graduazione troppo elevato (troppo scuri) che obbligano l'operatore a tenersi troppo vicino alla sorgente di radiazioni e respirare fumi nocivi.
- 2.4. Per lavori eseguiti all'aperto con forte luce naturale è possibile utilizzare un filtro di protezione con numero di graduazione immediatamente superiore.



ii) **UNI EN 170 (1993)**  
**FILTRI ULTRAVIOLETTI**  
**REQUISITI DI TRASMISSIONE E UTILIZZAZIONI RACCOMANDATE**

0. **Guida per la selezione e l'uso**

Per la protezione da radiazioni ultraviolette, i filtri devono essere selezionati fra quelli classificati con il numero di codice 2 o 3 (vedere prospetto II). I filtri con numero di codice 2 possono avere tono di colore giallognolo che può modificare la percezione del colore.

La scelta del filtro UV appropriato dipende dal grado di abbagliamento.

*Nota - Le linee guida indicate nel prospetto II della presente appendice A (applicazioni tipiche) non sono applicabili alle persone con fotofobia o a quelle sottoposte a eventuale trattamento medico passibile di aumentare la sensibilità degli occhi alla radiazione ottica.*

**Prospetto II - Designazione, proprietà e applicazioni tipiche**

N° di graduazione	Percezione dei colori	Applicazioni tipiche	Sorgenti tipiche <sup>1)</sup>
2 - 1.2	Può essere alterata	Da usarsi con sorgenti che emettono prevalentemente radiazione ultravioletta e quando l'abbagliamento non è un fattore importante	Lampade a vapori di mercurio a bassa pressione, come le lampade usate per stimolare la fluorescenza o le lampade denominate a "luci nere"
2 - 1.4	Può essere alterata	Da usarsi con sorgenti che emettono prevalentemente radiazione ultravioletta e quando è richiesto un certo assorbimento di radiazioni visibili	Lampade a vapori di mercurio a bassa pressione, come le lampade stiniche
3 - 1.2 3 - 1.4 3 - 1.7	Nessuna modificazione sensibile	Da usarsi con sorgenti che emettono prevalentemente radiazione ultravioletta a lunghezze d'onda minori di 313 nm e quando l'abbagliamento non è un fattore importante. Ciò si applica alle radiazioni UVC e alla maggior parte delle UVB <sup>2)</sup>	Lampade a vapori di mercurio a bassa pressione, come le lampade germicide
3 - 2.0 3 - 2.5	Nessuna modificazione sensibile	Da usarsi con sorgenti che emettono una forte radiazione contemporaneamente nel campo spettrale UV e nel campo visibile e perciò è richiesta l'attenuazione della radiazione visibile	Lampade a vapori di mercurio a media pressione, come le lampade fotochimiche
3 - 3 3 - 4			Lampade a vapori di mercurio ad alta pressione e lampade a vapori di alogenuri metallici, come le lampade solari per solarium
3 - 5			Lampade a vapori di mercurio ad alta ed altissima pressione e lampade allo xeno, come le lampade solari per solarium ed i sistemi a lampade pulsanti
<p>1) Gli esempi sono forniti come guida generale.</p> <p>2) Le lunghezze d'onda di queste bande corrispondono a quelle raccomandate dalla CIE (cioè, da 280 nm a 315 nm per UVB e da 100 nm a 280 nm per UVC).</p>			

iii) **UNI EN 171 (1993)**  
**FILTRI INFRAROSSI**  
**REQUISITI DI TRASMISSIONE E UTILIZZAZIONI RACCOMANDATE**

0. **Guida per la selezione e l'uso**

Per la protezione da radiazioni infrarosse, i filtri devono essere selezionati fra quelli classificati con il numero di codice 4 (vedere prospetto II).

Quando il livello della radiazione è molto alto, sono raccomandati per la protezione da IR filtri che presentano una superficie con trattamento di riflessione in quanto la riflessione della radiazione IR provoca un minore aumento della temperatura del filtro.

Prospetto II - Designazione e applicazioni tipiche

N° di graduazione	Applicazione tipica in termini di temperature medie °C
4 - 1.2	fino a 1 050
4 - 1.4	1 070
4 - 1.7	1 090
4 - 2	1 110
4 - 2.5	1 140
4 - 3	1 210
4 - 4	1 290
4 - 5	1 390
4 - 6	1 500
4 - 7	1 650
4 - 8	1 800
4 - 9	2 000
4 - 10	2 150

**ALLEGATO 4<sup>(\*)</sup>**

Si riporta di seguito la norma UNI 9609 (1990)

**Indumenti protettivi da agenti chimici solidi, liquidi e gassosi pericolosi**  
Raccomandazioni per la selezione, l'uso e la manutenzione

- 
- (\*)
- a) I richiami di norme tecniche effettuati nel testo costituiscono soltanto un riferimento bibliografico atto ad indicare la fonte di quanto affermato; per la comprensione del testo stesso non è generalmente necessaria la loro consultazione; ove ciò risultasse invece necessario, viene riportato in nota il punto o i punti specifici della norma richiamata.
  - b) Sono altresì riportati in nota i necessari chiarimenti in relazione agli aggiornamenti normativi.
  - c) Le note i cui alle lettere a) e b) sono indicate con numerazione romana.

## 1. Scopo e campo di applicazione

La presente norma fornisce una guida per la selezione, l'uso e la manutenzione di indumenti che offrono protezione contro agenti chimici solidi, liquidi o gassosi pericolosi, che potrebbero agire sulla pelle od esserne assorbite. Se necessario, tali indumenti possono essere indossati in combinazione con un appropriato dispositivo di protezione delle vie respiratorie e con stivali, guanti od altri mezzi di protezione.

La presente norma non include indicazioni alternative che possano essere seguite per la protezione personale contro le radiazioni nucleari, la contaminazione radioattiva e gli organismi microbiologici, od agli indumenti che proteggono l'ambiente da chi li indossa.

Il rischio di inalazione è fuori dallo scopo della presente norma, ma deve essere sempre tenuto presente.

## 2. Definizioni

Ai fini della presente norma vengono applicate le seguenti definizioni.

- 2.1. **pericolo:** Potenziale di pericolo (applicabile ad un agente chimico, incluse le circostanze come la quantità presente, la distribuzione, ecc.).
- 2.2. **rischio:** Probabilità che un pericolo si presenti durante un periodo di tempo determinato. Se il pericolo si presenta a gradi diversi tramite meccanismi diversi, il rischio rifletterà le probabilità dei vari gradi di danno.
- 2.3. **esposizione:** Contatto con la pelle (zona, durata del contatto, concentrazione di agenti chimici a cui una persona sarebbe soggetta nel caso non indossi un mezzo personale di protezione).
- 2.4. **mezzo personale di protezione:** Include indumenti, copricapo, guanti, stivali, occhiali e apparecchi di protezione delle vie respiratorie.
- 2.5. **penetrazione:** Passaggio di un agente chimico attraverso i pori o le aperture in un materiale o in un indumento completo.
- 2.6. **permeazione:** Processo di diffusione molecolare attraverso materiale solido.
- 2.7. **permeabilità all'aria:** Avere pori od aperture che permettano il passaggio dell'aria.
- 2.8. **tempo di passaggio:** Intervallo di tempo tra l'applicazione di un agente chimico alla superficie esterna di un materiale o di un indumento e l'apparizione di quell'agente chimico all'interno.
- 2.9. **indumenti alimentati ad aria:** Indumenti alimentati con aria per la respirazione e/o per il condizionamento termico.
- 2.10. **indumento impermeabile all'aria:** Indumento intero impermeabile all'aria con cappuccio integrale, guanti e stivali. Tale indumento, indossato con autorespiratore o con respiratore a linea d'aria, offre a chi lo indossa un alto grado di protezione contro liquidi dannosi, polveri e contaminanti gassosi o vaporosi.

## 3. Effetto di agenti chimici sul corpo

### 3.1. Agenti chimici pericolosi

Non vi è una chiara distinzione tra agenti chimici innocui e dannosi. Qualsiasi agente chimico, in quantità sufficiente, può essere dannoso. Per informazioni riguardanti uno specifico agente chimico si deve richiedere l'esatta composizione al fornitore e, in caso di dubbio, l'agente chimico deve essere registrato come potenzialmente pericoloso.

### 3.2. Punti d'azione sul corpo

#### 3.2.1. Pelle (superficie)

Gli strati superficiali della pelle possono essere attaccati direttamente da agenti chimici corrosivi.

#### 3.2.2. Pelle (penetrazione)

Tagli e scalfitture forniscono punti di entrata di sostanze estranee. Petrolio, solventi di vernici e liquidi detergenti possono dissolvere gli oli naturali dell'epidermide od essere trasportati dalla circolazione sanguigna verso altre parti del corpo. Alcuni solventi hanno la capacità di trasportare attraverso la pelle materiali in essi sciolti.

#### 3.2.3. Occhi

Gli occhi meritano una speciale considerazione e devono essere adeguatamente protetti.

#### 3.2.4. Polmoni

Una protezione contro l'inalazione di sostanze estranee è fornita da un apparecchio di respirazione.

#### 3.2.5. Apparato digerente

In luoghi dove si consumano cibi è dannoso indossare indumenti contaminati. La contaminazione su mani e indumenti può trasferirsi su cibi, bevande, tabacco e cosmetici e poi essere inghiottita.

### 3.3. Effetti fisiologici

#### 3.3.1. Assorbimento

La tolleranza corporea verso una sostanza estranea varia da persona a persona, ma dipende ampiamente dalla quantità di sostanze assorbite; ciò, a sua volta, si collega alla concentrazione della sostanza nell'ambiente ed alla durata dell'esposizione. La velocità secondo la quale un agente chimico è assorbito dal corpo, e presumibilmente anche il suo modo di agire, dipende dalle vie di introduzione: apparato digerente, respiratorio, cutaneo. Gli agenti chimici possono causare sul corpo degli effetti acuti (rapidi), ritardati o cumulativi.

#### 3.3.2. Effetti acuti

Alcuni effetti acuti si notano quasi immediatamente (cioè entro pochi minuti); per esempio, la corrosione di tessuti superficiali ad opera di acidi forti o di alcali. Gli effetti sono di solito locali, rapidi e dolorosi.

Alcune sostanze (per esempio l'acido fluoridrico o il bromo) provocano danni duraturi e profondi. Gli effetti acuti sono anche provocati da agenti chimici che hanno attraversato la pelle senza spiacevoli sintomi immediati. Alcuni esempi sono i cianuri organici ed il diclorometano. Danni durevoli possono risultare per esempio se effetti chimici sul sangue interferiscono con la provvista di ossigeno al cervello.

Molti solventi hanno un'azione narcotica sul cervello; la diminuzione della prontezza di riflessi è un pericolo ulteriore. Anche irritazioni minori, quali gli effetti da polveri inerti, possono essere classificate come acute, sebbene non giustifichino un alto grado di protezione.

#### 3.3.3. Effetti ritardati

L'esposizione limitata a sostanze quali la naftilammina o certi agenti chimici cancerogeni può produrre effetti ritardati mesi od anni dopo l'esposizione. La necessità di protezione in tali casi non può essere immediatamente apprezzata.

#### 3.3.4. Effetti cumulativi

Sostanze che il corpo non può metabolizzare od eliminare possono accumularsi tramite l'esposizione intermittente per un lungo periodo, fino a che l'accumulazione sia sufficiente per provocare sintomi. Un esempio è costituito dall'assorbimento attraverso l'epidermide di bifenili policlorurati.

#### 3.3.5. Sensibilizzazione

Alcuni individui possono diventare sensibili ad alcuni agenti chimici; l'esposizione a quantità sia pure piccole può produrre una reazione violenta (per esempio una irritazione cutanea generale od un attacco d'asma). La reazione cessa quando si evita il contatto con l'agente chimico sensibilizzante.

#### 3.3.6. Azioni combinate

Alcuni materiali possono agire sul corpo in maniera diversa simultaneamente; per esempio l'acido fluoridrico causa effetti immediati corrosivi ed anche tossici a lungo termine. Inoltre, una miscela di agenti chimici potrebbe creare un maggior danno di quanto possano fare gli stessi agenti chimici separatamente. Trattare un singolo agente chimico puramente come un membro di un gruppo o di una classe particolare può pertanto essere controproducente o pericoloso.

## 4. Accertamento di rischio

### 4.1. Fattori contribuenti

Il rischio varia secondo la natura della possibile esposizione.

Se sono necessari o meno indumenti protettivi dipende dai rischi inevitabili rimanenti, quando tutte le precauzioni possibili siano state prese per eliminare il pericolo o ridurre l'esposizione.

Il rischio dipende dalla natura e dalla forma degli agenti chimici, dalle circostanze del pericolo e dalla durata probabile dell'esposizione.

### 4.2. Forma fisica degli agenti chimici

La difficoltà di prevenire il contatto degli agenti chimici con il corpo varia secondo la forma fisica. Ci si può proteggere facilmente da materiali solidi in massa. L'assorbimento attraverso la pelle è relativamente lento e, fino a quando gli operatori sono consci del pericolo, possono prendere semplici precauzioni per evitare la contaminazione.

Liquidi e polveri possono entrare in stretto contatto con la pelle ed esserne rapidamente assorbiti. I pericoli variano da spruzzi accidentali di reagenti di laboratorio a condizioni di allagamento.

Gas e vapori presentano piccole quantità di materiale in contatto con il corpo, ma richiedono barriere più efficienti per evitarli. Particelle trasportate dall'aria (polveri, fumi e nebbie liquide) sono instabili e perciò presentano un rischio molto alto.

### 4.3. Circostanze locali

Il rischio associato ad un agente chimico dipende dalla qualità e dalla distribuzione del materiale presente, dal metodo di contenimento (condotte, bottiglie di vetro, ecc.), dalla pressione e dalla temperatura a cui si conserva e dalla prossimità di aree di lavoro. Il rischio di esposizione può variare da incidenti prevedibili, con probabilità di accadimento alta o moderata (spargimento di reagenti di laboratorio sulle mani, esposizione a spray pesticidi) a possibilità infrequenti ma più gravi (come, per esempio, la rottura di un tubo in una industria chimica).

### 4.4. Durata dell'esposizione

Il rischio aumenta con la durata dell'esposizione senza protezione se:

- la contaminazione non è apparente non appena accade;
- un operatore non effettua procedure di emergenza prima di lasciare l'area di pericolo;
- l'operatore si trova ad una distanza notevole dal luogo dove può eliminare il contaminante.

La protezione offerta deve tenere conto del tempo necessario per portare a termine le necessarie azioni di emergenza.

*Nota — Una supervisione ed un addestramento appropriati aiuteranno gli operatori ad agire prontamente e senza panico.*

### 4.5. Necessità di protezione

Dopo aver preso in considerazione da 3.1 a 4.4 ci si deve porre le seguenti domande, alle quali bisogna rispondere prima di scegliere qualsiasi tipo di indumento protettivo.

- Quali sono la natura, la forma, la quantità delle sostanze chimiche in questione e le circostanze dell'esposizione?
- Quali elementi costituiscono un pericolo?
- Qual'è la gravità del pericolo potenziale?
- Si può eliminare il pericolo o minimizzare il rischio con mezzi diversi dagli indumenti protettivi?

Se le risposte a queste domande indicano che, oltre ad altre precauzioni, sono necessari gli indumenti protettivi, le seguenti domande servono a definire il rischio.

- In che forma si prevede l'esposizione? (per esempio spargimento, spruzzi di liquido, ecc.).  
Si può prevedere l'esposizione o si tratterà solo d'emergenza?
- Qual'è la probabilità dell'esposizione?
- L'esposizione colpirà probabilmente solo parti specifiche del corpo? (per esempio occhi, mani, ecc.).
- Gli operatori si renderanno conto immediatamente dell'esposizione?
- Quale sarà la probabile durata dell'esposizione?

## 5. Indumenti protettivi

### 5.1. Funzioni degli indumenti protettivi

#### 5.1.1. Requisiti dei materiali

Gli indumenti protettivi agiscono come una barriera per ridurre ad un livello di sicurezza la quantità di agenti chimici che possono raggiungere il corpo. Essi devono essere composti da materiali che siano resistenti alla forma ed al tipo specifico degli agenti chimici in questione. I materiali degli indumenti possono essere distinti in permeabili all'aria od impermeabili all'aria; i 2 tipi di materiale (che hanno diverse applicazioni) vengono presi in considerazione separatamente in 5.2. Sebbene possono essere delineate delle regole generali per indicare stoffe e materiali più appropriati, per offrire un'adeguata protezione contro classi diverse di agenti chimici, l'adeguatezza di un materiale contro un agente chimico specifico può essere stabilita solo attraverso prove pratiche.

### 5.1.2. Requisiti degli indumenti

Il tipo di indumento deve prevedere una protezione per le parti del corpo a rischio. Per esempio, non è necessaria una protezione speciale (eccetto per una protezione delle vie respiratorie) contro gas che non colpiscono né penetrano nell'epidermide, guanti corti o lunghi potrebbero essere sufficienti per proteggere contro schizzi di liquido corrosivo, in caso siano in pericolo solo le mani, mentre un indumento completo di protezione è indicato per proteggere contro un'esposizione estesa. Vari tipi di indumenti protettivi comunemente usati sono presi in esame in 5.3.

### 5.1.3. Requisiti di costruzione

Gli indumenti devono essere costruiti per utilizzare al meglio le proprietà protettive del materiale ed intralciare il meno possibile chi li indossa.

Qualsiasi indumento, impianto protettivo ed utensile usato deve essere considerato nelle condizioni di impiego reale, piuttosto che isolatamente, per evitare interferenze tra il funzionamento degli indumenti e, per esempio, la protezione delle vie respiratorie o il funzionamento di un impianto radio portatile di cui fosse dotato l'utilizzatore.

### 5.1.4. Possibili svantaggi

È possibile che gli indumenti protettivi creino un pericolo, per esempio, limitando i movimenti o la visuale di chi li indossa o riducendo la percezione di spargimenti di agenti chimici. In casi eccezionali, sarebbe più sicuro che gli operatori non indossassero indumenti speciali contro un pericolo identificato finché non sono completamente consci del pericolo e capaci di lavare immediatamente una contaminazione accidentale. Gli indumenti protettivi possono provocare un affaticamento a chi li indossa a causa della scomodità, dell'accumulo di calore o della restrizione dei movimenti e di ciò si deve tenere conto nella procedura di selezione. Se sono presenti pericoli diversi dall'azione chimica sul corpo (per esempio le temperature elevate), ciò potrebbe limitare la scelta degli indumenti.

## 5.2. Materiali disponibili per gli indumenti

### 5.2.1. Materiali permeabili all'aria

5.2.1.1. I materiali tessili permeabili all'aria usati per indumenti protettivi agiscono sia tramite l'effusione di liquidi con un minimo d'assorbimento e di penetrazione, sia tramite una penetrazione sufficientemente ritardata per permettere a chi li indossa di riparare in un luogo sicuro e di togliere gli indumenti o, nel caso di stoffe a prova di polvere, per prevenire la penetrazione di particelle solide. Esempi comuni sono stoffe fittamente tessute o filate che permettono all'aria od a vapori umidi di trapassarle e perciò di offrire conforto a chi le indossa. Tuttavia, a causa della loro natura, esse offrono solo una protezione limitata contro liquidi e polveri e non offrono una barriera soddisfacente contro i gas (sebbene alcuni speciali materiali assorbenti contenenti carbone attivato siano efficaci contro molti gas e vapori mentre lo strato assorbente rimane insaturo). Applicazioni adeguate sono giacche da laboratorio e maschere antipolvere.

5.2.1.2. I materiali semipermeabili o microporosi, come le pellicole trattate con politetrafluoretilene o i tessuti ricoperti di poliuretano, permettono all'aria ed al vapore acqueo di diffondersi attraverso di essi mentre offrono una barriera al passaggio di liquidi. Essi possono essere di solito penetrati da liquidi a bassa tensione di superficie.

5.2.1.3. Le procedure di pulizia e di uso generale tendono ad aumentare la velocità delle penetrazioni. La penetrazione di materiali permeabili all'aria da parte di polvere trasportata dall'aria dipende dalla velocità d'impatto, dal diametro delle particelle aerodisperse e dal diametro dei pori. In caso di pericoli gravi, si richiede l'accertamento dell'efficienza della filtrazione del materiale.

### 5.2.2. Materiali impermeabili all'aria

5.2.2.1. Le fibre tessili ricoperte sono materiali flessibili non assorbenti e non porosi che prevengono la penetrazione di liquidi o gas. Materiali pertinenti sono composti da una leggera base tessile, fittamente tessuta (comunemente di fibra poliammidica) con un'adeguata pellicola polimerica. La fibra tessile dà stabilità, forza e durabilità al composto. Lo spessore della pellicola è suscettibile a variazioni da punto a punto.

L'aumento di spessore offre normalmente una migliore protezione contro la permeazione, ma il peso maggiore e la rigidità del materiale riducono la comodità e la mobilità. Una sottile base tessile permetterà una maggiore distorsione della pellicola. Il materiale composto risultante è però meno durevole. Per essere maggiormente efficace, entrambi i lati del tessuto devono essere ricoperti. La pellicola non deve essere danneggiata e non ci devono essere superfici esposte su entrambi i lati alla penetrazione di liquidi.

5.2.2.2. Le pellicole non sono, in generale, sostanze pure, ma possono contenere plasticizzanti od altri additivi; le proprietà fisiche e la resistenza chimica delle pellicole dello stesso tipo possono pertanto variare ampiamente. Comunemente usati sono il cloruro polivinilico e la gomma di butile che offrono però poca resistenza contro i solventi aromatici, oli minerali e petrolio. Il neoprene non resiste a molti solventi ossigenati (chetoni, aldeidi, esteri) ed ha resistenza limitata contro gli idrocarburi aromatici.

- 5.2.2.3. Una pellicola di plastica (lamina polimerica) senza supporto (per esempio il polietilene) od uno strato di gomma sono a volte usati per fabbricare grembiati od indumenti simili, specialmente indumenti definiti "usa e getta" (cioè da gettare dopo l'uso anziché da pulire). Il pericolo di bucare o di strappare accidentalmente tali pellicole è maggiore che per un materiale tessile; essi sono meno adatti per applicazioni ad alto rischio, quando l'indumento viene sottoposto ad usura meccanica.
- 5.2.2.4. Le coperture e le pellicole polimeriche sono suscettibili all'attacco da parte di particolari agenti chimici per un periodo (o per ripetuti periodi) di esposizione, che conducono alla degradazione ed all'eventuale mancato funzionamento dello strato protettivo, per esempio a causa di fessurazione friabile. In generale è essenziale verificare il fatto che il materiale di barriera rimarrà efficiente durante la sua presunta durata; la degradazione degli indumenti usa e getta può essere accettabile entro il periodo di durata efficace.
- 5.2.2.5. Anche senza alcun difetto di superficie o senza fori, le pellicole possono assorbire certi oli, lipidi o solventi, che possono perciò diffondersi attraverso il materiale. Quando si utilizza qualsiasi pellicola come protezione contro un agente chimico pericoloso e, se manca una precisa informazione, è essenziale che si effettuino prove di permeazione con quello specifico agente chimico. Raramente è possibile che sostanze chimicamente simili mostrino comportamenti simili di permeazione. La UNI 9499 offre un metodo di prova della permeazione di liquidi. La resistenza alla permeazione può essere ridotta da danni provocati dall'uso (abrasione della superficie, rottura durante flessione, procedure di pulizia, alte temperature).
- 5.2.2.6. Se un indumento è esposto ad un agente chimico, c'è un periodo iniziale in cui la sostanza viene assorbita dallo stesso, ma non lo penetra. Dopo questo periodo (tempo di penetrazione, vedere prospetto I), il contaminante si diffonde attraverso la superficie interna dell'indumento e viene a contatto con chi lo indossa. La velocità di permeazione dipende da vari fattori inclusa la temperatura. La concentrazione dell'agente chimico all'interno dell'indumento aumenta secondo una velocità determinata dalla permeabilità della barriera. Se, tuttavia, questa velocità è sufficientemente bassa, il rischio potrebbe essere ancora insignificante. Il tempo di penetrazione per un particolare materiale contro un determinato agente chimico è una guida sommaria per determinare il valore di protezione.

Prospetto I — Tempo di penetrazione in relazione al tipo di applicazione

Tempo di penetrazione	Applicazione	Azione in caso di contaminazione
fino a 12 min	uso di emergenza/solo indumenti usa e getta	togliere il più presto possibile
oltre 12 min fino a 2 h	protezione limitata nel tempo	lavare/pulire immediatamente
oltre 2 h fino a 6 h	compiti di routine	lavare/pulire al termine del periodo di lavoro
oltre 6 h	esposizione per tempi lunghi	lavare/pulire al termine del periodo di lavoro

Un tempo di penetrazione minimo accettabile può essere definito solo per una situazione specifica, facendo riferimento a fattori quali la durata di un turno di lavoro, il livello di rischio e la presenza del contaminante.

### 5.3. Tipi di indumenti

#### 5.3.1. Indumenti per protezione localizzata

Quando vi è un rischio specifico limitato solo ad una parte del corpo, la protezione locale è adeguata. Le mani sono spesso più a rischio e sono perciò necessari guanti adatti per molti tipi di lavoro. Il materiale dei guanti e delle cinture devono essere soggetti agli stessi livelli di sicurezza e di pulizia come qualsiasi altra protezione. Si deve considerare anche la facilità nell'indossarli e nel toglierli e il pericolo di passaggio di liquidi attraverso guanti larghi.

Le stesse considerazioni valgono per le calzature. Gli stivali, per esempio, indossati senza altri indumenti speciali possono costituire una protezione adeguata contro la contaminazione sita sui pavimenti. Grembiati, pettorine, ecc. sono appropriati in caso di rischio evidente di attacco chimico solo alla parte frontale del corpo, come, per esempio, per alcune operazioni galvaniche. Il materiale del grembiato deve essere scelto in modo tale da offrire una resistenza adeguata alla penetrazione ed una speciale protezione (occhiali, schermi facciali o cappucci); ciò potrebbe combinarsi con la protezione delle vie respiratorie. Se indumenti protettivi singoli sono indossati in combinazione con altri indumenti per offrire una completa copertura protettiva, è importante assicurarsi che tutti i componenti diano adeguata resistenza alla penetrazione da parte degli agenti chimici in questione e che la progettazione e la vestibilità prevengano l'entrata degli agenti chimici, per esempio, tra le maniche ed i guanti.

#### 5.3.2. Indumenti a copertura limitata

Gli indumenti quali giacche o cappotti sono usati in caso di basso rischio di esposizione e quando i pericoli dell'esposizione non sono seri (per esempio una prima linea di difesa contro gocciolamenti accidentali di agenti chimici corrosivi). Gli operatori indosserebbero allora normalmente altri indumenti sotto lo strato protettivo. Gli indumenti possono essere permeabili all'aria e costituiti da materiale che offre protezione spargendo e/o assorbendo i liquidi e devono essere progettati in modo da essere tolti velocemente prima che il liquido possa penetrare attraverso gli indumenti sottostanti o sulla pelle. Indumenti offrendo copertura limitata sono di solito comodi e facili da mettere e da togliere.



### 5.3.3. Indumenti a copertura totale

Gli indumenti a copertura completa possono essere indossati con visiera e apparecchio di protezione delle vie respiratorie per proteggere gli occhi ed il volto e prevenire l'inhalazione di agenti chimici. Indumenti permeabili all'aria sono penetrati da gas, liquidi o particelle fini. Questo è accettabile quando si tratta di agenti chimici o di polveri che non intaccano la pelle (sebbene in questo caso sia necessaria una specifica protezione delle vie respiratorie). Per la protezione contro agenti chimici che agiscono su od attraverso la pelle gli indumenti permeabili devono allora essere ritenuti insoddisfacenti.

Un tipico insieme permeabile all'aria consiste in una tuta di PVC intera od in due parti, guanti, stivali e completa protezione del capo. I cappucci devono essere larghi a sufficienza da lasciare posto per occhiali, ecc. e, se attaccati ad un indumento tipo giacca, permettere a chi li indossa di gravarne il peso sulle spalle. Per una protezione generale, dove non sono interessati agenti chimici particolarmente pericolosi e dove non è indicata una protezione delle vie respiratorie, è spesso adeguata una tuta impermeabile all'aria indossata con guanti, occhiali e stivali.

### 5.3.4. Indumenti alimentati con aria

Un indumento a copertura totale pressurizzato presenta una doppia barriera contro l'entrata di agenti chimici. Per ogni piccola fessura o foro che si trova sul tessuto, la sovrappressione evita la penetrazione di contaminanti. Tuttavia, l'azione di pompaggio provocata dai movimenti dell'operatore può risucchiare gas o particelle nell'indumento attraverso le aperture al collo, ai polsi e caviglie o attraverso fori nell'indumento; la protezione offerta aumenta perciò se si minimizzano le aperture.

Il sistema non elimina la possibilità del passaggio di solventi e gas attraverso il tessuto tramite permeazione; è quindi necessario provare la resistenza del materiale dell'indumento alla permeazione chimica. Il flusso d'aria, che potrebbe essere a temperatura controllata, fornisce aria per la respirazione e mantiene anche una temperatura ed umidità tollerabili attorno a chi lo indossa. Qualsiasi agente chimico che entra nell'indumento, sia tramite permeazione sia attraverso fessure, viene inalato.

Se l'indumento deve essere indossato per periodi maggiori del tempo conosciuto di permeazione, la velocità alla quale le sostanze chimiche passano nell'indumento deve essere abbastanza bassa e il flusso d'aria abbastanza alto da ridurre la concentrazione di agenti chimici molto al di sotto del limite d'esposizione.

### 5.3.5. Indumenti impermeabili al gas

Per isolare completamente l'operatore dall'ambiente circostante (per esempio gas tossico) è necessario un indumento impermeabile al gas e completamente avvolgente.

Ciò implica che l'indumento sia privo di fori ed a prova di passaggio di gas tramite dissoluzione nella membrana. È altresì necessario un apparecchio di protezione delle vie respiratorie che potrà essere sia esterno sia interno all'indumento.

Un indumento impermeabile al gas alimentato ad aria, in cui l'interno è purificato e condizionato da una fornitura d'aria esterna, mentre l'aria respirabile è alimentata da una linea d'aria separata o da un autorespiratore, fornisce la massima protezione sia alla pelle, sia ai polmoni.

## 5.4. Composizione degli indumenti

### 5.4.1. Vestibilità

Gli indumenti protettivi, in combinazione con qualsiasi altro indumento normalmente indossato, devono consentire a chi li indossa di sentirsi comodo e senza restrizioni.

È meglio che gli indumenti siano troppo larghi piuttosto che troppo stretti.

Gli indumenti non devono impedire i movimenti di piegamento e di stiramento del corpo e devono essere della taglia adeguata.

### 5.4.2. Cuciture

Le aperture e le giunture degli indumenti tra i pannelli di tessuto sono punti di potenziale penetrazione degli agenti chimici. Negli indumenti protettivi le cuciture devono essere quanto più possibile resistenti agli agenti chimici come il tessuto di origine; per indumenti impermeabili all'aria, qualsiasi cucitura impunturata deve essere saldata o sigillata con nastri adesivi per prevenire la penetrazione tra pannelli o attraverso fori di impuntura.

Devono essere usate doppie cuciture sovrapposte per porre maggiore resistenza alla penetrazione di liquidi.

In caso di cuciture fasciate, è necessaria una buona forza adesiva. Campioni di materiale, incluse le cuciture, devono essere verificati come indicato in 5.2.1.3 e 5.2.2.5. È consigliabile tirare bene le cuciture prima delle prove, simulando gli effetti dell'uso. Una forza fino a 100 N può facilmente essere prodotta da movimenti del corpo in indumenti aderenti.

### 5.4.3. Tasche

Le tasche indeboliscono la resistenza del tessuto di base in corrispondenza delle cuciture. Esse presentano il rischio di impedimenti e di accumulare al loro interno liquidi, penetrativi sotto forma di spruzzi. Gli indumenti destinati a proteggere da seri pericoli non devono avere tasche esterne.

### 5.4.4. Allacciature

Anche le allacciature (cemiere, ecc.) costituiscono punti deboli; in indumenti ad alte prestazioni occorre molta attenzione nella progettazione (posizione delle allacciature, lembi di copertura, sovrapposizioni) per assicurare un sigillamento adeguato.

**5.4.5. Aperture**

Per quanto possibile le aperture devono essere posizionate in modo da facilitare l'indossamento e la rimozione senza sforzi sul materiale e senza trasferimento di contaminazione su chi indossa gli indumenti. Una chiusura primaria dell'indumento può essere rinforzata da chiusure ulteriori per prevenire l'entrata di liquidi.

**5.4.6. Passaggi**

Gli indumenti protettivi devono essere progettati in modo tale da ridurre al minimo i passaggi tra di essi ed il corpo dove gli agenti chimici potrebbero entrare (per esempio attorno al collo). Polsini ed orli di pantaloni elastici sono validi per la prevenzione del flusso di liquidi su per le maniche ed i pantaloni.

Quando si combinano indumenti separati per coprire il corpo, è necessaria una buona progettazione onde evitare passaggi d'entrata diretta per gli agenti chimici (in particolare per schizzi liquidi) nelle giunture.

Casi comuni sono i punti di giunzione tra la maschera di protezione delle vie respiratorie ed il cappuccio o la tuta, tra guanti e maniche, tra giacca e pantaloni, tra l'orlo dei pantaloni e gli stivali.

La direzione dalla quale si prevede che provenga il pericolo indicherà quale componente rimarrà all'esterno (per esempio la giacca posta fuori dai pantaloni per proteggere dalla caduta di liquidi dall'alto). Una protezione ulteriore è fornita da giunture doppie sovrapposte inerte, specialmente se i due componenti possono essere usati insieme con stringhe o lacci, ecc.

**5.4.7. Compatibilità**

La protezione respiratoria, l'impianto di comunicazione o qualsiasi altro apparecchio non devono interferire con l'efficacia dei sigilli od impedire la comodità e la mobilità di chi li indossa.

**5.4.8. Prove di penetrazione**

Gli orli, le chiusure, ecc. possono essere sottoposti a prova per la resistenza alla penetrazione, così pure i tessuti. Sebbene sia necessaria una prova per la penetrazione da getti di liquidi in indumenti interi, non esiste un metodo.

**6. Selezione**

Nel caso in cui non esistano regole specifiche, la presa in esame dei pericoli suggerisce possibili tipi di protezione, come si dimostra, per esempio, nel prospetto II. Le misure graduali da adottare nella procedura di selezione sono mostrate nel diagramma di flusso riportato in fig. 1.

I riferimenti indicati rimandano a punti rilevanti della presente norma.

Prospetto II — Indumenti adeguati per la protezione contro vari pericoli chimici

Pericolo	Tipo di indumento			
	A copertura completa		A copertura parziale	
	Impermeabile	Permeabile all'aria	Impermeabile	Permeabile all'aria
Gas	A	NO	NO	NO
Fumi	A	NO	NO	NO
Getti di liquidi	A	NO	P	NO
Spruzzi	A	P	P	P
Schizzi di liquidi	A	P	P	P
Polvere	A	A	P	P
Sudiciume	A	A	A	A

NO indica le combinazioni di diversi tipi di indumenti e pericoli che non sono di solito compatibili;  
 A indica le combinazioni che sono spesso adeguate;  
 P indica gli indumenti che possono essere adeguati solo in certe condizioni.



La lista seguente offre un ausilio nella definizione degli indumenti necessari.

- Qual'è la gravità del pericolo di esposizione della pelle?
- Vi è pericolo di inalazione degli agenti chimici? (È necessaria una protezione delle vie respiratorie?)
- Sono necessari stivali, occhiali o copricapi speciali?
- Quale resistenza del materiale degli indumenti agli agenti chimici è necessaria e per quanto tempo?
- Quali altri requisiti sono previsti per il materiale degli indumenti (per esempio la durabilità)?
- È accettabile un indumento permeabile all'aria?
- Sono adeguati indumenti parzialmente coprenti, come per esempio grembiali?
- Sono adeguati gli indumenti usa e getta?
- È necessario il massimo isolamento di chi indossa gli indumenti (per esempio indumenti impermeabili al gas od alimentati con aria)?
- Se vi è pericolo di notevole permeazione chimica attraverso l'indumento, la concentrazione alla quale è esposta la pelle è limitatamente bassa durante tutto il periodo di lavoro?

Saranno necessarie frequenti consultazioni con fornitori di prodotti chimici, esperti di sicurezza, igienisti e fornitori di indumenti per rispondere a queste domande e per una scelta iniziale di indumenti protettivi.

Saranno necessarie ulteriori consultazioni per assicurare la copertura di tutti gli aspetti del rischio.

Avendo fatto una scelta preliminare sul tipo di indumento, ci si porranno le seguenti domande.

- Gli indumenti scelti interferiranno troppo con l'attività di chi li indossa o lo sottopongono a sforzi ed a scomodità?
- Gli indumenti offrono una protezione adeguata contro qualsiasi altro pericolo che si possa prevedere (per esempio un incendio)?
- Gli indumenti sono compatibili con gli incarichi da svolgere e con l'uso di qualsiasi impianto od utensile che sia necessario?
- Il personale è sufficientemente addestrato all'uso degli indumenti ed in qualsiasi procedura di sicurezza rilevante?
- È possibile che la contaminazione venga trasferita a chi indossa gli indumenti al momento di metterli o di toglierli?
- Vi sono procedure di pulizia adeguate?
- Vi è un adeguato sistema di manutenzione?
- Vi è un adeguato sistema di gestione e di supervisione?

Nel caso sia impossibile ottenere indumenti adatti contro il rischio, sarà opportuno limitare a periodi ristretti i lavori che verranno eseguiti con gli indumenti migliori e più adeguati. Tali decisioni necessitano da parte della gestione di una attenta considerazione dei rischi rilevanti; potrebbero essere necessarie protezioni speciali, quali l'allestimento di docce adiacenti al luogo di lavoro. Un esempio di un tipo di indumento adatto in varie circostanze alla protezione contro un singolo agente chimico (acido cloridrico) è dato in appendice.

## 7. Altri pericoli

Gli indumenti che offrono una protezione chimica devono anche proteggere da altri pericoli ambientali. Alcuni esempi sono di seguito riportati.

### 7.1. Esplosione

Le miscele di gas infiammabili o di polvere ed aria possono essere accese da scintille. Per evitare l'accumulo e le scariche di elettricità statica si raccomanda che i materiali degli indumenti siano conduttori di elettricità.

Questa proprietà è particolarmente importante per le calzature, poiché l'elettricità statica è più comunemente generata dalla frizione tra le calzature ed il terreno. Inoltre le scarpe devono essere sprovviste di borchie di metallo che potrebbero provocare scintille su pavimentazioni cementizie.

### 7.2. Irradiazione

Gli indumenti riflettenti sono efficaci contro l'irradiazione di calore. I raggi ultravioletti vengono facilmente fermati dagli indumenti, ma è necessaria una ulteriore protezione della pelle esposta e, in particolare, degli occhi. I raggi x e le radiazioni nucleari sono molto penetranti e richiedono cure di specialisti.

### 7.3. Temperature estreme

La protezione da irraggiamento o convezione di calore eccessivi (per esempio nello spegnimento di incendi) richiede indumenti di bassa infiammabilità ed isolamento termico efficace. Tuttavia non è ancora possibile produrre indumenti che offrano una protezione adeguata sia contro gli incendi sia contro gli agenti chimici; gli indumenti devono pertanto essere scelti per salvaguardare dai pericoli che si ritengono di maggiore gravità.

Considerazioni simili si applicano nel caso di temperature sotto zero.

### 7.4. Affaticamento da calore

Il corpo umano produce circa 100 watt di energia di calore in stato di riposo che aumenta a 700 watt con esercizi vigorosi. Questo calore deve essere dissipato tramite convezione od altri mezzi. Il sudore, reazione del corpo alle alte temperature, regola la temperatura corporea tramite un efficiente raffreddamento evaporativo.

Qualsiasi indumento avvolgente limita la dissipazione del calore tramite convezione ed evaporazione e ciò permette al calore corporeo di aumentare. Ciò provoca affaticamento, fastidio (prurito, biancheria umida), sonnolenza, perdita di concentrazione ed eventuale perdita di conoscenza. È possibile che il personale non sia conscio del pericolo finché non si trovi vicino alla prostrazione. Il pericolo è maggiore in caso di indumenti impermeabili al gas, quando l'umidità corporea non può fuoriuscire, non si deve ignorare nemmeno il caso di altri indumenti che non avvolgono completamente.

Una tuta di PVC indossata in una giornata calda può essere notevolmente scomoda per colui che la indossa, perfino quando non sta lavorando duramente. Per tali indumenti, particolarmente adatti ad alti livelli di sforzo fisico, i periodi di lavoro devono essere limitati ad un tempo determinato e devono includere pause obbligatorie. Se ciò non è possibile si devono utilizzare per la ventilazione indumenti con una alimentazione d'aria esterna.

I responsabili della sicurezza devono essere consci della possibilità di affaticamento provocato dal calore e assicurare che il personale sia addestrato a riconoscerne i sintomi ed a prestare i primi soccorsi.

## 8. Uso e manutenzione

### 8.1. Uso

L'efficacia degli indumenti protettivi dipende dall'uso responsabile e consapevole da parte di chi li indossa. Ad eccezione di casi in cui il rischio è minimo, coloro che li indossano ed i supervisori devono essere addestrati al corretto uso degli indumenti stessi. I dipendenti di tutti i livelli devono essere pienamente consci delle procedure di sicurezza ed incoraggiare ad osservarle e a metterle in pratica rigidamente.

Il personale deve essere addestrato a leggere e ad osservare gli avvisi di pericolo e le raccomandazioni sui contenitori degli agenti chimici.

L'addestramento deve essere controllato e rinforzato da verifiche sul posto delle procedure di routine e da esercitazioni sulle procedure d'emergenza. L'addestramento deve essere aggiornato da corsi periodici di ripasso.

### 8.2. Etichettatura ed Istruzioni

Ogni indumento deve essere adeguatamente identificato onde evitare un suo uso erraneo in mansioni che non gli si addicono. Le etichette devono riportare il nome del fabbricante, i riferimenti sufficienti a definire il tipo di indumento, la sua fabbricazione, la resistenza nota contro agenti chimici, il modo di conservarlo ed i metodi approvati di uso e di pulizia.

I dati del fabbricante su questi punti devono essere tenuti aggiornati e resi prontamente disponibili per chi li indossa e per il personale addetto alla manutenzione. In caso di dubbio, si deve consultare il fabbricante per ciò che concerne qualsiasi applicazione proposta.

### 8.3. Deposito

Devono essere fornite istruzioni al personale incaricato del deposito degli indumenti. Deve essere messo a disposizione uno spazio adeguato in un locale asciutto e ben ventilato a temperatura moderata. Gli indumenti si devono tenere lontani dalla luce del sole e da qualsiasi impianto soggetto a produrre raggi ultravioletti od ozono che li possono danneggiare.

Gli indumenti devono essere riposti accuratamente, per quanto possibile privi di pieghe o di altri tipi di distorsioni che possono provocare una rottura. Indumenti di diverso tipo e fabbricazione devono essere tenuti separati onde evitare confusione. Gli indumenti nuovi devono essere similmente tenuti separati da quelli usati. Se possibile, ciascun operatore deve avere indumenti propri per facilitare i controlli, per l'igiene e per incoraggiare il senso di responsabilità personale.

### 8.4. Ispezione

Gli indumenti devono essere ispezionati al momento della consegna, prima e dopo l'uso e dopo la riparazione. L'ispettore deve controllare che l'indumento sia correttamente identificato e non abbia segni di danno e di contaminazione (fori di spilli, abrasioni o tagli, indebolimento o rotture della giacca, scolorimento, danno alle allacciature od alle valvole o sollevamento di cuciture o saldature).

### 8.5. Procedure di routine

Il sistema di gestione deve assicurare la fornitura di corretti indumenti protettivi per rischi determinati.

Coloro che li indossano devono ispezionarli prima di indossarli per riscontrare eventuali danni o sudiciume. I pantaloni devono essere ispezionati dentro e fuori per assicurarsi che siano completamente puliti. La chiusura corretta di tutti i sigilli e delle allacciature deve essere controllata. Quando il personale entra in un ambiente altamente pericoloso, potrebbe essere necessario farsi assistere per indossare ed ispezionare gli indumenti.

Se, durante l'indossamento, gli indumenti protettivi si bagnano o si contaminano di un agente chimico e c'è il rischio che l'agente chimico penetri, chi indossa gli indumenti deve toglierseli senza indugio e lavare accuratamente qualsiasi zona dell'epidermide contaminata. Per alcuni agenti chimici è necessario un processo di pulizia più complesso in cui la parte esterna dell'indumento venga pulita prima di essere tolta; chi lo indossa, quando svestito, si deve lavare accuratamente.

Gli indumenti devono essere tolti con un ordine prestabilito per ridurre al minimo la possibilità di contaminare chi li indossa; per questo, in alcuni casi, è richiesta la presenza di un assistente.

Quando lavora con agenti chimici altamente tossici, anche l'assistente deve indossare indumenti protettivi.

Gli indumenti tolti devono essere riposti in aree chiaramente designate (preferibilmente in contenitori chiusi) per la loro pulizia. È buona abitudine evitare, per quanto possibile, di toccare l'esterno degli indumenti contaminati. Gli operatori devono abituarsi a scrupolose misure di igiene personale dopo aver usato indumenti protettivi e non devono fumare, mangiare od usare cosmetici finché non si siano lavati la faccia e le mani e finché non si trovino in una zona priva di agenti chimici.

#### 8.6. Pulizia

Oltre che nel caso di evidente contaminazione ad opera di indumenti contaminati su chi li indossa, è anche possibile che vengano indeboliti da agenti chimici con loro a contatto per un certo periodo di tempo; qualsiasi traccia di agenti chimici deve essere pertanto eliminata immediatamente se ciò può essere effettuato senza alcun rischio per chi li indossa.

Il luogo dove viene effettuata la pulizia deve essere spazioso, ben aerato e fornito di acqua corrente e di un sistema di flusso di scarico efficiente; deve inoltre avere un ciclo di lavoro ben definito per prevenire una contaminazione incrociata.

Quando si tratta di agenti chimici altamente tossici si consiglia di tenere separati i locali "puliti" e "sporchi" con aree intermedie dove il personale può indossare e togliere gli indumenti adatti e fare una doccia al momento di abbandonare il locale contaminato.

Gli indumenti devono essere puliti secondo le indicazioni del fabbricante, di solito strofinandoli e sciacquandoli con soluzioni detergenti o solventi adatti, dopodiché asciugandoli con un getto di aria calda. Qualsiasi residuo contaminato deve essere eliminato tenendo presente le misure di sicurezza.

Alcune possibili conseguenze delle operazioni di pulizia sono indicate nel diagramma di flusso di fig. 2. L'immersione statica ridistribuisce il contaminante e deve perciò essere evitata.

Alcuni solventi potrebbero provocare rigonfiamenti o rotture nel materiale degli indumenti o potrebbero dissolvere alcuni componenti (per esempio i plastificanti) e pertanto non devono essere utilizzati per la pulizia.

È possibile che alcuni liquidi vengano assorbiti dal materiale degli indumenti e che essi riemergano al successivo utilizzo, sebbene le superfici degli indumenti siano state pulite accuratamente. Se il liquido assorbito è un agente chimico pericoloso, l'indumento deve essere distrutto. I trattamenti di decontaminazione che includono un'aerazione prolungata dell'indumento con aria calda ed anche un controllo dell'atmosfera dentro e fuori per rilevare tracce dell'agente chimico tossico, sono ammessi per i composti volatili. Il personale responsabile della pulizia deve essere ben addestrato e conoscitore delle proprietà degli agenti chimici e degli indumenti usati. Quando le operazioni di pulizia vengono effettuate da un'organizzazione separata, i pulitori devono venire informati delle procedure raccomandate.

#### 8.7. Riparazione ed eliminazione

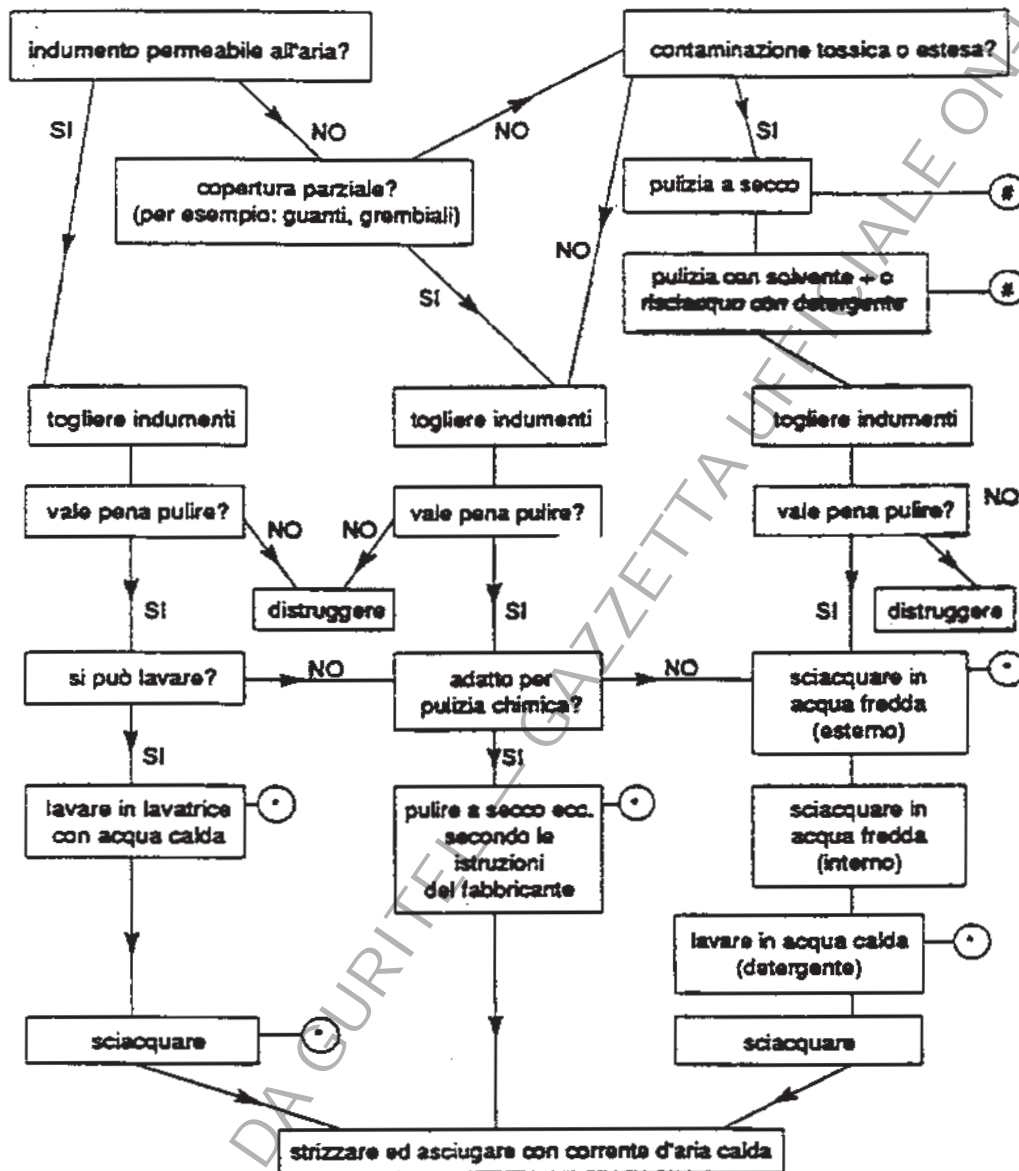
La riparazione di indumenti danneggiati deve essere effettuata da persona competente o dal fabbricante. Gli indumenti riparati devono essere ispezionati attentamente prima dell'uso.

Quando un indumento è stato troppo danneggiato o contaminato per essere riutilizzato, lo si deve rendere completamente inservibile allo scopo di prevenire un suo riutilizzo accidentale, dopodiché deve essere distrutto, tenendo conto della possibile presenza di agenti chimici tossici.

Gli indumenti si deteriorano lentamente con l'uso, la contaminazione e la pulizia; la valutazione della loro durata media deve essere effettuata consultando il fabbricante e gli indumenti devono essere distrutti molto prima della data indicata come scadenza.

#### 8.8. Registri d'uso

Si devono tenere registri riguardanti il tipo e la specificazione degli indumenti: data di ordinazione e d'acquisto; indicazione di chi li indossa; uso (con i dettagli di qualsiasi esposizione chimica); pulizia; riparazione; eventuale eliminazione.



(#) stracci/panni contaminati da bruciare o seppellire

(\*) attenzione allo scarico di contaminante e/o all'impianto usato per la pulizia

(-) usare solvente che non intacchi il materiale dell'indumento (per esempio: paraffina)

Fig. 2 — Possibili procedure di pulizia

## APPENDICE

Esempi di protezione contro un singolo pericolo  
con differenti gradi di rischio

Il rischio è stato calcolato secondo una scala fittizia da 1 a 10; più il numero è alto, più è alta la possibilità di danno alle persone se non vengono adottate delle precauzioni. Ciò vuol dire che il rischio è proporzionato alla scala numerica.

Nota — Nell'esempio d) l'aumento della protezione secondo il rischio è collegato ad un accertamento accurato basato sulle seguenti domande:

- qual'è il rischio?
- quale protezione è adatta?
- una maggiore protezione intralcia il personale e rende l'operazione meno sicura?

Nell'esempio g) la gestione ha deciso che, a causa del breve tempo che richiede l'azione, è meglio evitare il pericolo piuttosto che aumentare la protezione.

## Prospetto III — Esempi di indumenti protettivi collegati all'attività di chi li indossa

Attività	Pericolo: acido cloridrico concentrato	
	Calcolo del rischio 1 = basso 10 = alto	Protezione
<b>Personale di laboratorio</b>		
a) Raccogliere Winchester dai depositi e portare in contenitori appropriati	1	Nessuna (indumenti normali).
b) Depositare Winchester in laboratorio in speciale compartimento di deposito	2	Protezione generica degli occhi (tampone necessaria in laboratorio).
c) Versare 200 ml dal Winchester nel bicchiere	4	Protezione degli occhi specifica per sostanze chimiche (occhiali o schermo facciale), giacca da laboratorio, guanti di gomma.
d) Esecuzione di una reazione chimica con acido in un imbuto	(Il chimico deve accertarsi sulla possibilità di reazioni ecc.)	Stadio (I): protezione generica degli occhi e giacca da laboratorio. Stadio (II): apparecchio completamente separato. Stadio (III): apparecchio completamente isolato dal personale (per esempio in armadio a vapore).
<b>Utilizzazione Industriale (Intermittente)</b>		
e) Camminare attorno allo stabilimento al di fuori dei serbatoi di deposito e delle pompe	3	Casco di protezione, occhiali.
f) Ispezione in zone vicine a pompe	4	Come sopra.
g) Manutenzione vicino a pompe o tubi usati per il trasferimento di acidi	4	Uscire dall'area per il breve tempo in cui le pompe sono in funzione.
h) Manutenzione sui tubi usati per il trasferimento di acidi	6	Tuta di PVC, guanti lunghi, occhiali, stivali di gomma, casco di protezione. Indossare apparecchio di protezione delle vie respiratorie.
i) Agganciamento di autocisterne e scarico di serbatoi di deposito	8	Tuta di PVC, guanti lunghi, casco di protezione, occhiali (proteggenti l'intero viso) ed apparecchio di protezione delle vie respiratorie di sostegno.

(segue)



(seguito del prospetto II)

Attività	Pericolo: acido cloridrico concentrato	
	Calcolo del rischio 1 = basso 10 = alto	
<b>Fabbricante di acido</b>		
j) Essere presente nella centrale sotto pressione atmosferica quando non si prevedono perdite	4	Calzature di gomma, tuta normale, guanti e occhiali di PVC, casco di sicurezza.
k) Come sopra, ma quando c'è possibilità di perdite (o gocciolamenti)	5	Tuta da lavoro o di PVC, guanti e occhiali di PVC, casco di sicurezza.
l) Irrompere nelle condutture dopo il lavaggio (di altre condutture della zona contenenti acido)	8	Tuta di PVC, stivali di gomma, guanti lunghi con risvolti elasticizzati per aderire alla tuta, cappuccio leggero di PVC con maschera coprente interamente il volto.
m) Come sopra, se è presente del gas acido (e non semplicemente del fumo proveniente da schizzi liquidi)	9	Come sopra, con un cappuccio alimentato ad aria.
n) Manutenzione o operazione in caso di possibili schizzi copiosi, per esempio chiudere una valvola di condotta corrosa	10	Indumento impermeabile al gas con apparecchio di protezione delle vie respiratorie incorporato (per lavori che hanno una durata massima di 10 min).
o) Come sopra	10	Indumento impermeabile al gas, aria per respirare e per raffreddare (per lavori di lunga durata).

01A8827

GIAMPAOLO LECCISI, direttore

FRANCESCO NOCITA, redattore  
ALFONSO ANDRIANI, vice redattore

COPIA TRATTA DA GURITEL — GAZZETTA UFFICIALE ON-LINE

# ISTITUTO POLIGRAFICO E ZECCA DELLO STATO

LIBRERIE CONCESSIONARIE PRESSO LE QUALI È IN VENDITA LA GAZZETTA UFFICIALE

## ABRUZZO

- ◇ **CHIETI**  
LIBRERIA PIROLA MAGGIOLI - DE LUCA  
Via A. Herio, 21
- ◇ **PESCARA**  
LIBRERIA COSTANTINI DIDATTICA  
Corso V. Emanuele, 146  
LIBRERIA DELL'UNIVERSITÀ  
Via Galilei (ang. via Gramsci)
- ◇ **SULMONA**  
LIBRERIA UFFICIO IN  
Circonv. Occidentale, 10
- ◇ **TERAMO**  
LIBRERIA DE LUCA  
Via Riccoletti, 6

## BASILICATA

- ◇ **MATERA**  
LIBRERIA MONTEMURRO  
Via delle Beccherie, 59  
GULLIVER LIBRERIA  
Via del Corso, 32
- ◇ **POTENZA**  
LIBRERIA PAGGI ROSA  
Via Pretoria

## CALABRIA

- ◇ **CATANZARO**  
LIBRERIA NISTICÒ  
Via A. Daniele, 27
- ◇ **COSENZA**  
LIBRERIA DOMUS  
Via Monte Santo, 70/A
- ◇ **PALMI**  
LIBRERIA IL TEMPERINO  
Via Roma, 31
- ◇ **REGGIO CALABRIA**  
LIBRERIA L'UFFICIO  
Via B. Buozzi, 23/A/B/C
- ◇ **VIBO VALENTIA**  
LIBRERIA AZZURRA  
Corso V. Emanuele III

## CAMPANIA

- ◇ **ANGRI**  
CARTOLIBRERIA AMATO  
Via dei Goti, 11
- ◇ **AVELLINO**  
LIBRERIA GUIDA 3  
Via Vasto, 15  
LIBRERIA PIROLA MAGGIOLI  
Via Matteotti, 30-32  
CARTOLIBRERIA CESA  
Via G. Nappi, 47
- ◇ **BENEVENTO**  
LIBRERIA LA GIUDIZIARIA  
Via F. Paga, 11  
LIBRERIA MASONI  
Viale Rettori, 71
- ◇ **CASERTA**  
LIBRERIA GUIDA 3  
Via Caduti sul Lavoro, 29-33
- ◇ **CASTELLAMMARE DI STABIA**  
LINEA SCUOLA  
Via Raiola, 59/D
- ◇ **CAVA DEI TIRRENI**  
LIBRERIA RONDINELLA  
Corso Umberto I, 253
- ◇ **ISCHIA PORTO**  
LIBRERIA GUIDA 3  
Via Sogliuzzo
- ◇ **NAPOLI**  
LIBRERIA LEGISLATIVA MAJOLO  
Via Caravita, 30  
LIBRERIA GUIDA 1  
Via Portalba, 20-23  
LIBRERIA GUIDA 2  
Via Merliani, 118  
LIBRERIA I.B.S.  
Salita del Casale, 18
- ◇ **NOCERA INFERIORE**  
LIBRERIA LEGISLATIVA CRISCUOLO  
Via Fava, 51;

- ◇ **NOLA**  
LIBRERIA EDITRICE LA RICERCA  
Via Fonseca, 59
- ◇ **POLLA**  
CARTOLIBRERIA GM  
Via Crispi
- ◇ **SALERNO**  
LIBRERIA GUIDA  
Corso Garibaldi, 142

## EMILIA-ROMAGNA

- ◇ **BOLOGNA**  
LIBRERIA GIURIDICA CERUTI  
Piazza Tribunali, 5/F  
LIBRERIA PIROLA MAGGIOLI  
Via Castiglione, 1/C  
GIURIDICA EDINFORM  
Via delle Scuole, 38
- ◇ **CARPI**  
LIBRERIA BULGARELLI  
Corso S. Cabaasi, 15
- ◇ **CESENA**  
LIBRERIA BETTINI  
Via Vescovado, 5
- ◇ **FERRARA**  
LIBRERIA PASELLO  
Via Canonica, 16-18
- ◇ **FORLÌ**  
LIBRERIA CAPPELLI  
Via Lazzaretto, 51  
LIBRERIA MODERNA  
Corso A. Diaz, 12
- ◇ **MODENA**  
LIBRERIA GOLIARDICA  
Via Berengario, 60
- ◇ **PARMA**  
LIBRERIA PIROLA PARMA  
Via Farini, 34/D
- ◇ **RAVENNA**  
LIBRERIA GIURIDICA DI FERNANI MAURIZIO  
Via Corrado Ricci, 12
- ◇ **REGGIO EMILIA**  
LIBRERIA MODERNA  
Via Farini, 1/M
- ◇ **RIMINI**  
LIBRERIA DEL PROFESSIONISTA  
Via XXII Giugno, 3

## FRIULI-VENEZIA GIULIA

- ◇ **GORIZIA**  
CARTOLIBRERIA ANTONINI  
Via Mazzini, 16
- ◇ **PORDENONE**  
LIBRERIA MINERVA  
Piazzale XX Settembre, 22/A
- ◇ **TRIESTE**  
LIBRERIA TERGESTI  
Piazza Borsa, 15 (gall. Tergesteo)
- ◇ **UDINE**  
LIBRERIA BENEDETTI  
Via Mercatovecchio, 13  
LIBRERIA TARANTOLA  
Via Vittorio Veneto, 20

## LAZIO

- ◇ **FROSINONE**  
LIBRERIA MICHOLA CARINCI  
Piazza Madonna della Neve, s.n.c.
- ◇ **LATINA**  
LIBRERIA GIURIDICA LA FORENSE  
Viale dello Statuto, 28-30
- ◇ **RIETI**  
LIBRERIA LA CENTRALE  
Piazza V. Emanuele, 8
- ◇ **ROMA**  
LIBRERIA ECONOMICO GIURIDICA  
Via S. Maria Maggiore, 121  
LIBRERIA DE MIRANDA  
Viale G. Cesare, 51/E-F-G  
LIBRERIA LAURUS ROBUFFO  
Via San Martino della Battaglia, 35

## LIBRERIA L'UNIVERSITARIA

- Viale Ippocrate, 99  
LIBRERIA IL TRITONE  
Via Tritone, 51/A  
LIBRERIA MEDICINI  
Via Marcanjonia Colonna, 68-70  
LA CONTABILE  
Via Tuscolana, 1027
- ◇ **SORA**  
LIBRERIA PIROLA MAGGIOLI  
Via Abruzzo, 4
- ◇ **TIVOLI**  
LIBRERIA MANNELLI  
Viale Mannelli, 10
- ◇ **VITERBO**  
LIBRERIA "AR"  
Palazzo Uffici Finanziari - Loc. Pietraro  
LIBRERIA DE SANTIS  
Via Venezia Giulia, 5

## LIGURIA

- ◇ **CHIAVARI**  
CARTOLIBRERIA GIORGINI  
Piazza N.S. dell'Orto, 37-38
- ◇ **GENOVA**  
LIBRERIA GIURIDICA DI A. TERENGI  
& DARIO CERIOLI  
Galleria E. Martino, 9
- ◇ **IMPERIA**  
LIBRERIA PIROLA MAGGIOLI - DI VIALE  
Viale Matteotti, 43/A-45

## LOMBARDIA

- ◇ **BRESCIA**  
LIBRERIA QUERINIANA  
Via Trieste, 13
- ◇ **BRESSO**  
LIBRERIA CORRIDONI  
Via Corridoni, 11
- ◇ **BUSTO ARSIZIO**  
CARTOLIBRERIA CENTRALE BORAGNO  
Via Milano, 4
- ◇ **COMO**  
LIBRERIA GIURIDICA BERNASCONI  
Via Mantana, 15
- ◇ **GALLARATE**  
LIBRERIA PIROLA MAGGIOLI  
Via Pulicelli, 1 (ang. p. risorgimento)  
LIBRERIA TOP OFFICE  
Via Torino, 8
- ◇ **LECCO**  
LIBRERIA PIROLA - DI LAZZARINI  
Corso Mart. Liberazione, 100/A
- ◇ **LODI**  
LA LIBRERIA S.a.s.  
Via Defendente, 32
- ◇ **MANTOVA**  
LIBRERIA ADAMO DI PELLEGRINI  
Corso Umberto I, 32
- ◇ **MILANO**  
LIBRERIA CONCESSIONARIA  
IPZS-CALABRESE  
Galleria V. Emanuele II, 13-15  
FOROBONAPARTE S.r.l.  
Foro Bonaparte, 53
- ◇ **MONZA**  
LIBRERIA DELL'ARENGARIO  
Via Mapelli, 4
- ◇ **PAVIA**  
LIBRERIA GALASSIA  
Corso Mazzini, 28
- ◇ **VARESE**  
LIBRERIA PIROLA - DI MITRANO  
Via Albuzzi, 8

COPIA TRATTA DA GURITEL — GAZZETTA UFFICIALE ON-LINE

Segue: **LIBRERIE CONCESSIONARIE PRESSO LE QUALI È IN VENDITA LA GAZZETTA UFFICIALE**

**MARCHE**

- ◇ **ANCONA**  
LIBRERIA FOGOLA  
Piazza Cavour, 4-5-6
- ◇ **ASCOLI PICENO**  
LIBRERIA PROSPERI  
Largo Crivelli, 8
- ◇ **MACERATA**  
LIBRERIA UNIVERSITARIA  
Via Don Minzoni, 6
- ◇ **PESARO**  
LIBRERIA PROFESSIONALE MARCHIGIANA  
Via Mameli, 34
- ◇ **S. BENEDETTO DEL TRONTO**  
LA BIBLIOPILA  
Via Ugo Bassi, 38

**MOLISE**

- ◇ **CAMPOBASSO**  
LIBRERIA GIURIDICA DI E. M.  
Via Capriglione, 42-44  
CENTRO LIBRARIO MOLISANO  
Viale Manzoni, 81-83

**PIEMONTE**

- ◇ **ALBA**  
CASA EDITRICE I.C.A.P.  
Via Vittorio Emanuele, 19
- ◇ **ALESSANDRIA**  
LIBRERIA INTERNAZIONALE BERTELOTTI  
Corso Roma, 122
- ◇ **BIELLA**  
LIBRERIA GIOVANNACCI  
Via Italia, 14
- ◇ **CUNEO**  
CASA EDITRICE ICAP  
Piazza dei Galimberti, 10
- ◇ **NOVARA**  
EDIZIONI PIROLA E MODULISTICA  
Via Costa, 32
- ◇ **TORINO**  
LIBRERIA DEGLI UFFICI  
Corso Vinzaglio, 11
- ◇ **VERBANIA**  
LIBRERIA MARGAROLI  
Corso Mameli, 55 - Intra
- ◇ **VERCELLI**  
CARTOLIBRERIA COPPO  
Via Galileo Ferraris, 70

**PUGLIA**

- ◇ **ALTAMURA**  
LIBRERIA JOLLY CART  
Corso V. Emanuele, 16
- ◇ **BARI**  
CARTOLIBRERIA QUINTILIANO  
Via Arcidiacono Giovanni, 9  
LIBRERIA PALOMAR  
Via P. Amedeo, 176/B  
LIBRERIA LATERZA GIUSEPPE & FIGLI  
Via Sperano, 134  
LIBRERIA FRATELLI LATERZA  
Via Crisanzio, 16
- ◇ **BRINDISI**  
LIBRERIA PIAZZO  
Corso Garibaldi, 38/A
- ◇ **CERIGNOLA**  
LIBRERIA VASCIAVEO  
Via Gubbio, 14
- ◇ **FOGGIA**  
LIBRERIA PATIERNO  
Via Dante, 21
- ◇ **LECCE**  
LIBRERIA LECCE SPAZIO VIVO  
Via Palmieri, 30
- ◇ **MANFREDONIA**  
LIBRERIA IL PAPIRO  
Corso Manfredi, 125
- ◇ **MOLFETTA**  
LIBRERIA IL GHIGNO  
Via Campanella, 24
- ◇ **TARANTO**  
LIBRERIA FUMAROLA  
Corso Italia, 229

**SARDEGNA**

- ◇ **CAGLIARI**  
LIBRERIA F. LLI DESSI  
Corso V. Emanuele, 30-32
- ◇ **ORISTANO**  
LIBRERIA CANU  
Corso Umberto I, 19
- ◇ **SASSARI**  
LIBRERIA MESSAGGERIE SARDE  
Piazza Castello, 11  
LIBRERIA AKA  
Via Roma, 42

**SICILIA**

- ◇ **ACIREALE**  
LIBRERIA S.G.C. ESSEGICI S.a.s.  
Via Caronda, 8-10  
CARTOLIBRERIA BONANNO  
Via Vittorio Emanuele, 194
  - ◇ **AGRIGENTO**  
TUTTO SHOPPING  
Via Panoramica dei Templi, 17
  - ◇ **CALTANISSETTA**  
LIBRERIA SCIASCIA  
Corso Umberto I, 111
  - ◇ **CASTELVETRANO**  
CARTOLIBRERIA MAROTTA & CALIA  
Via Q. Sella, 106-108
  - ◇ **CATANIA**  
LIBRERIA LA PAGLIA  
Via Etna, 393  
LIBRERIA ESSEGICI  
Via F. Riso, 56  
LIBRERIA RIOLO FRANCESCA  
Via Vittorio Emanuele, 137
  - ◇ **GIARRE**  
LIBRERIA LA SENORITA  
Corso Italia, 132-134
  - ◇ **MESSINA**  
LIBRERIA PIROLA MESSINA  
Corso Cavour, 55
  - ◇ **PALERMO**  
LIBRERIA S.F. FLACCOVIO  
Via Ruggero Settimo, 37  
LIBRERIA FORENSE  
Via Maqueda, 185  
LIBRERIA S.F. FLACCOVIO  
Piazza V. E. Orlando, 15-19  
LIBRERIA MERCURIO LI.CA.M.  
Piazza S. G. Bosco, 3  
LIBRERIA DARIO FLACCOVIO  
Viale Ausonia, 70  
LIBRERIA CICALA INGUAGGIATO  
Via Villafermosa, 28  
LIBRERIA SCHOOL SERVICE  
Via Galletti, 225
  - ◇ **S. GIOVANNI LA PUNTA**  
LIBRERIA DI LORENZO  
Via Roma, 259
  - ◇ **SIRACUSA**  
LA LIBRERIA DI VALVO E SPADA  
Piazza Euripide, 22
  - ◇ **TRAPANI**  
LIBRERIA LO BUE  
Via Cascio Cortese, 8
- TOSCANA**
- ◇ **AREZZO**  
LIBRERIA PELLEGRINI  
Via Cavour, 42
  - ◇ **FIRENZE**  
LIBRERIA PIROLA «già Etruria»  
Via Cavour, 46/R  
LIBRERIA MARZOCCO  
Via de' Martelli, 22/R  
LIBRERIA ALFANI  
Via Alfani, 84-86/R

◇ **GROSSETO**

- NUOVA LIBRERIA  
Via Mille, 6/A
- ◇ **LIVORNO**  
LIBRERIA AMEDEO NUOVA  
Corso Amedeo, 23-27  
LIBRERIA IL PENTAFOLGIO  
Via Firenze, 4/B
- ◇ **LUCCA**  
LIBRERIA BARONI ADRI  
Via S. Paolino, 45-47  
LIBRERIA SESTANTE  
Via Montanara, 37
- ◇ **MASSA**  
LIBRERIA IL MAGGIOLINO  
Via Europa, 19
- ◇ **PISA**  
LIBRERIA VALLERINI  
Via dei Mille, 13
- ◇ **PISTOIA**  
LIBRERIA UNIVERSITARIA TURELLI  
Via Macallè, 37
- ◇ **PRATO**  
LIBRERIA GORI  
Via Ricasoli, 25
- ◇ **SIENA**  
LIBRERIA TICC!  
Via delle Terme, 5-7
- ◇ **VIAREGGIO**  
LIBRERIA IL MAGGIOLINO  
Via Puccini, 38

**TRENTINO-ALTO ADIGE**

- ◇ **TRENTO**  
LIBRERIA DISERTORI  
Via Diaz, 11

**UMBRIA**

- ◇ **FOLIGNO**  
LIBRERIA LUNA  
Via Gramsci, 41
- ◇ **PERUGIA**  
LIBRERIA SIMONELLI  
Corso Vannucci, 82  
LIBRERIA LA FONTANA  
Via Sicilia, 53
- ◇ **TERNI**  
LIBRERIA ALTEROCCA  
Corso Tacito, 29

**VENETO**

- ◇ **BELLUNO**  
LIBRERIA CAMPDEL  
Piazza Martiri, 27/D
- ◇ **CONEGLIANO**  
LIBRERIA CANOVA  
Via Cavour, 6/B
- ◇ **PADOVA**  
LIBRERIA DIEGO VALERI  
Via Roma, 114
- ◇ **ROVIGO**  
CARTOLIBRERIA PAVANELLO  
Piazza V. Emanuele, 2
- ◇ **TREVISO**  
CARTOLIBRERIA CANOVA  
Via Calmaggione, 31
- ◇ **VENEZIA-MESTRE**  
LIBRERIA SAMBO  
Via Torre Belfredo, 60
- ◇ **VERONA**  
LIBRERIA L.E.G.I.S.  
Via Adigetto, 43  
LIBRERIA GIURIDICA EDITRICE  
Via Costa, 5
- ◇ **VICENZA**  
LIBRERIA GALLA 1880  
Corso Palladio, 11

COPIA TRATTA DA GURITEL — GAZZETTA UFFICIALE ON-LINE

## MODALITÀ PER LA VENDITA

La «Gazzetta Ufficiale» e tutte le altre pubblicazioni ufficiali sono in vendita al pubblico:

- presso l'Agenzia dell'Istituto Poligrafico e Zecca dello Stato in ROMA: piazza G. Verdi, 10 - ☎ 06 85082147;
- presso le Librerie concessionarie indicate nelle pagine precedenti.

Le richieste per corrispondenza devono essere inviate all'Istituto Poligrafico e Zecca dello Stato - Gestione Gazzetta Ufficiale - Piazza G. Verdi, 10 - 00100 Roma, versando l'importo, maggiorato delle spese di spedizione, a mezzo del c/c postale n. 16716029. Le inserzioni, come da norme riportate nella testata della parte seconda, si ricevono con pagamento anticipato, presso le agenzie in Roma e presso le librerie concessionarie.

### PREZZI E CONDIZIONI DI ABBONAMENTO - 2001

Ministero del Tesoro - Provvedimento 1° febbraio 2001 (G.U. n. 78 del 3 aprile 2001)  
 Gli abbonamenti annuali hanno decorrenza dal 1° gennaio e termine al 31 dicembre 2001,  
 i semestrali dal 1° gennaio al 30 giugno 2001 e dal 1° luglio al 31 dicembre 2001

#### PARTE PRIMA - SERIE GENERALE E SERIE SPECIALI

Ogni tipo di abbonamento comprende gli indici mensili

	Lire	Euro		Lire	Euro
<b>Tipo A</b> - Abbonamento ai fascicoli della serie generale, inclusi tutti i supplementi ordinari:					
- annuale .....	508.000	252,36			
- semestrale .....	289.000	149,25			
<b>Tipo A1</b> - Abbonamento ai fascicoli della serie generale, inclusi i supplementi ordinari contenenti i provvedimenti legislativi:					
- annuale .....	418.000	214,94			
- semestrale .....	231.000	110,00			
<b>Tipo A2</b> - Abbonamento ai supplementi ordinari contenenti i provvedimenti non legislativi:					
- annuale .....	115.500	59,65			
- semestrale .....	69.000	35,63			
<b>Tipo B</b> - Abbonamento ai fascicoli della serie speciale destinata agli atti del giudizio davanti alla Corte costituzionale:					
- annuale .....	107.000	55,26			
- semestrale .....	70.000	36,15			
<b>Tipo C</b> - Abbonamento ai fascicoli della serie speciale destinata agli atti delle Comunità europee:					
- annuale .....	273.000	140,99			
- semestrale .....	150.000	77,46			
<b>Tipo D</b> - Abbonamento ai fascicoli della serie speciale destinata alle leggi ed ai regolamenti regionali:					
- annuale .....	108.000	54,74			
- semestrale .....	68.000	35,11			
<b>Tipo E</b> - Abbonamento ai fascicoli della serie speciale destinata ai concorsi indetti dallo Stato e dalle altre pubbliche amministrazioni:					
- annuale .....	267.000	137,89			
- semestrale .....	145.000	74,88			
<b>Tipo F</b> - Completo. Abbonamento ai fascicoli della serie generale, inclusi i supplementi ordinari contenenti i provvedimenti legislativi e non legislativi ed ai fascicoli delle quattro serie speciali (ex tipo F):					
- annuale .....	1.087.000	566,55			
- semestrale .....	593.000	306,25			
<b>Tipo F1</b> - Abbonamento ai fascicoli della serie generale inclusi i supplementi ordinari contenenti i provvedimenti legislativi ed ai fascicoli delle quattro serie speciali (escluso il tipo A2):					
- annuale .....	982.000	507,16			
- semestrale .....	520.000	268,55			

Integrando con la somma di L. 150.000 (€ 77,46) il versamento relativo al tipo di abbonamento dalla Gazzetta Ufficiale - parte prima - prescelto, si riceverà anche l'indice repertorio annuale cronologico per materie 2001.

Prezzo di vendita di un fascicolo separato della serie generale .....	1.500	0,77
Prezzo di vendita di un fascicolo separato delle serie speciali I, II e III, ogni 16 pagine o frazione .....	1.500	0,77
Prezzo di vendita di un fascicolo della IV serie speciale «Concorsi ed esami» .....	2.800	1,45
Prezzo di vendita di un fascicolo indici mensili, ogni 16 pagine o frazione .....	1.500	0,77
Supplementi ordinari per la vendita a fascicoli separati, ogni 16 pagine o frazione .....	1.500	0,77
Supplementi straordinari per la vendita a fascicoli, ogni 16 pagine o frazione .....	1.500	0,77

#### Supplemento straordinario «Bollettino delle estrazioni»

Abbonamento annuale .....	162.000	83,66
Prezzo di vendita di un fascicolo, ogni 16 pagine o frazione .....	1.500	0,77

#### Supplemento straordinario «Conto riassuntivo del Tesoro»

Abbonamento annuale .....	105.000	54,22
Prezzo di vendita di un fascicolo separato .....	8.000	4,13

#### Gazzetta Ufficiale su MICROFICHES - 2001

(Serie generale - Supplementi ordinari - Serie speciali)

Abbonamento annuo (52 spedizioni raccomandate settimanali) .....	1.200.000	671,39
Vendita singola: ogni microfiches contiene fino a 96 pagine di Gazzetta Ufficiale .....	1.500	0,77
Contributo spese per imballaggio e spedizione raccomandata (da 1 a 10 microfiches) .....	4.000	2,07

N.B. — Per l'estero i suddetti prezzi sono aumentati del 30%.

#### PARTE SECONDA - INSERZIONI

Abbonamento annuale .....	474.000	244,80
Abbonamento semestrale .....	283.000	146,15
Prezzo di vendita di un fascicolo, ogni 16 pagine o frazione .....	1.550	0,80

I prezzi di vendita, in abbonamento ed a fascicoli separati, per l'estero, nonché quelli di vendita dei fascicoli delle annate arretrate, compresi i fascicoli dei supplementi ordinari e straordinari, sono raddoppiati.

L'importo degli abbonamenti deve essere versato sul c/c postale n. 16716029 intestato all'Istituto Poligrafico e Zecca dello Stato. L'invio dei fascicoli disguidati, che devono essere richiesti entro 30 giorni dalla data di pubblicazione, è subordinato alla trasmissione dei dati riportati sulla relativa fascetta di abbonamento.

Per informazioni, prenotazioni o reclami attinenti agli abbonamenti oppure alla vendita della Gazzetta Ufficiale bisogna rivolgersi direttamente all'Amministrazione, presso l'Istituto Poligrafico e Zecca dello Stato - Piazza G. Verdi, 10 - 00100 ROMA

Gestione Gazzetta Ufficiale Abbonamenti Vendite  
 ☎ 06 85082148/2221/2276 - Fax 2520

Ufficio inserzioni  
 ☎ 800-864035 - Fax 85082242

Numero verde  
 ☎ 800-864035

COPIA TRATTA DA GURITEL — GAZZETTA UFFICIALE ON-LINE



\* 4 1 1 2 5 0 2 0 9 0 0 1 \*

**L. 12.000**  
**€ 6,20**